

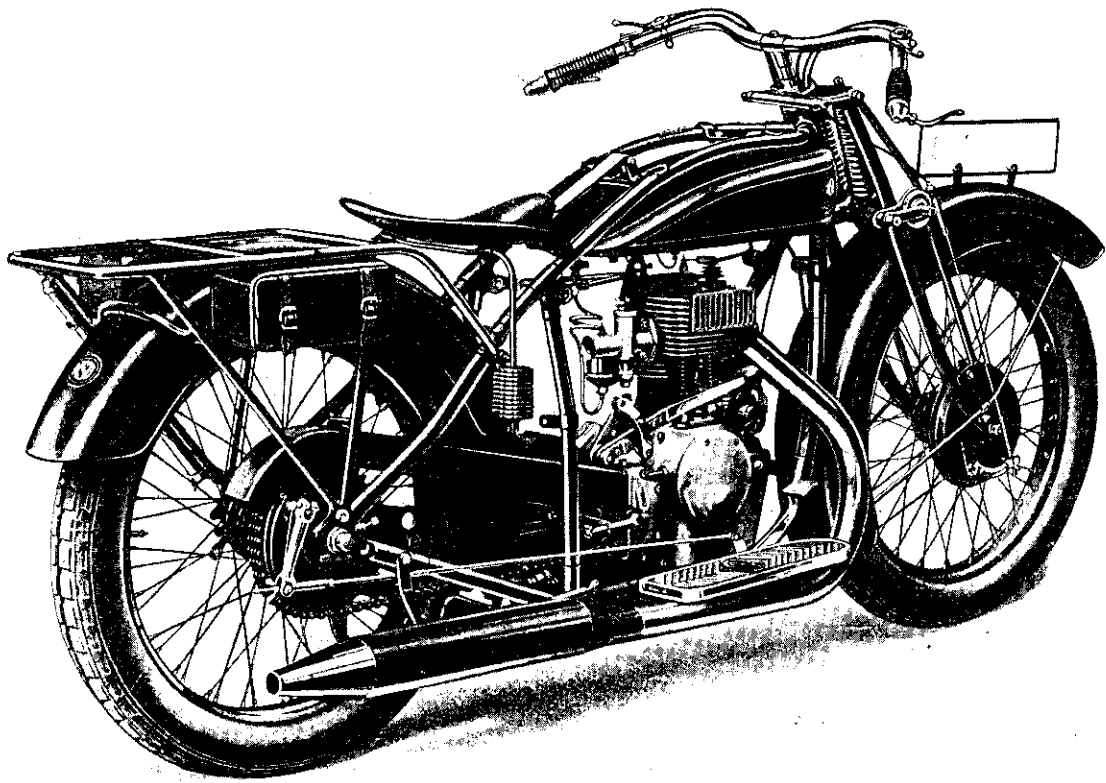
NSU

Ersatzteile-Liste (500 ccm) Einzylinder-Motorrad
(501 T) / Touren-Modell / Ausgabe 1930

NSU Vereinigte Fahrzeugwerke Aktien-Gesellschaft
Neckarsulm (Württ.)



ERSATZTEILE-LISTE (500 ccm) EINZYLINDER - MOTORRAD (501 T)
TOUREN-MODELL — AUSGABE 1930 — SERIE 1-3 — ZWEITE AUFLAGE



Inhaltsverzeichnis

	Seite		Seite
Bestellungs- und Lieferungsbedingungen	4—5	Hinterrad, Hinterradnabe, Zahnkranz mit Lager, Innen-	
Motorgehäuse mit Zubehör	6—7	backenbremse mit Fussbetätigung	24—25
Schwungscheiben, Kurbelzapfen, Kollienstange, Ventil-		Handbetätigung für Ventilheber, Zündung- und Vergaser-	
steuerung, Oelregulierung und Oelpumpe	8—9	regulierung, Hand- und Fussbetätigung für Kupplung	26—27
Zylinder mit Zubehör, Kollfen, Ventile, Magnet, Zünd-		Schutzbleche, Gepäckträger, Werkzeugtasche, Auspuff-	
lichtmaschine und Vergaser	10—11	topf, Fussbretter und Kette	28—29
Kupplung, Innenteile für Getriebe und Zahnradüber-		Rahmen für Seitenwagen mit Zubehör	30—31
tragung	12—13	Werkzeuge	32—33
Startvorrichtung, Schaltung und Kupplungsbetätigung .	14—15	Unterbrecher zu 10/3	34—35
Rahmen, Vorder- und Hinterständer	16—17	Komplette Zündlichanlage D 1 RS. 21 mit Anschluss- und	
Vordergabel mit Federung, Lenkung	18—19	Befestigungsteilen	36—37
Benzinkasten und Armaturen	20—21	Ersatzteile für Amac-Vergaser	38—39
Vorderrad, Vorderradnabe, Innenbackenbremse mit Hand-		Zubehör — Motorradsättel	40—43
betätigung	22—23		

Achtung!

Um Fehllieferungen und zeitraubende Rückfragen zu vermeiden, bitten wir Sie in Ihrem eigenen Interesse, bei jeder Bestellung von Ersatzteilen **stets Motor- und Rahmen-Nummer anzugeben.**

In zweifelhaften Fällen ist es vorteilhaft, bei der Bestellung den defekten Teil mit einzusenden, dann ersparen Sie sich Verdruss und uns Arbeit.

Beachten Sie bitte das Vorstehende, dann werden Sie rasch und prompt bedient werden.

Zur gefl. Beachtung.

Es ist bei aussenliegenden Teilen ausser der Teil-Nummer die Oberflächenbeschaffenheit anzugeben, und zwar, ob:

blank vernickelt oder blank verchromt
matt vernickelt oder matt verchromt
schwarz emailliert oder parkerisiert.

Zur gefl. Beachtung!

Das vorliegende Verzeichnis über die Einzelteile unseres Motorrades 500 ccm Einzylinder mit Blockmotor (501T) Touren-Modell

soll unserer geschätzten Kundschaft zur raschen Ermittlung der Benennung und Bestell-Nummer der gewünschten Ersatzteile dienen.

Um Verzögerungen und Falschlieferungen zu vermeiden, bitten wir die Bestellungen auf Ersatzteile, wie auch die Mitteilungen über Reparatur-Angelegenheiten stets getrennt von dem übrigen Briefwechsel zu halten. Es ist ausserdem unbedingt erforderlich, bei einer Auftragserteilung jeweils die betreffende Motor- und Rahmen-Nummer anzugeben, selbst bei Einsendung von Musterteilen.

Lieferungs-Bedingungen.

Wir bleiben bemüht, Ersatzteile-Bestellungen nach Möglichkeit sofort zu erledigen. Bei besonderer Anfertigung müssen wir uns eine entsprechende Lieferfrist vorbehalten.

Eine Verpflichtung für Einhaltung vereinbarter Lieferfristen wird nur unter der Voraussetzung eines ungestörten Fabrikationsganges übernommen. Die Folgen höherer Gewalt, insbesondere Feuersbrunst, Streiks, Aussperrungen, Aufruhr und andere unvorhergesehene Umstände bei uns und den Lieferanten der zu unseren Erzeugnissen erforderlichen Materialien entbinden uns von der rechtzeitigen Lieferung und geben uns ausserdem das Recht, weitere Lieferungen ohne Schadenersatzgewährung und ohne Nachlieferungsverpflichtung einzustellen, dagegen sind wir berechtigt, die nachträgliche Abnahme innerhalb einer den Umständen nach angemessenen Frist zu verlangen.

Wir behalten uns Änderungen der Konstruktion vor und verpflichten uns nicht zur Nachlieferung etwa ausverkaufter Modelle.

Die Preise verstehen sich nur für das in dieser Liste aufgeführte Motorrad-Modell, vorbehaltlich eventueller Erhöhungen, die sich im Laufe der Zeit ergeben sollten. — Fracht-, Verpackungs- und Zollspsen gehen zu Lasten des Käufers.

Konditionen: Nachnahme oder Vorauszahlung.

Verpackung wird zum Selbstkostenpreis berechnet und in keinem Falle zurückgenommen.

Der Versand geschieht auf Kosten und Gefahr des Empfängers, ebenso die Rücklieferung zum Ersatz oder Instandsetzung eingesandter Teile oder ganzer Maschinen.

Reklamationen finden nur innerhalb acht Tagen nach Empfang der Waaren Berücksichtigung.

Reparaturen werden stets in der Reihenfolge des Eingangs ausgeführt und zwar grössere Reparaturen erst nach Genehmigung unseres Kostenvoranschlags, sofern uns nicht vom Auftraggeber eine bestimmte Zusage des Einverständnisses mit den voraussichtlichen Kosten sofort gegeben ist; es empfiehlt sich daher, über unsere Voranschläge eine baldige Entschliessung zu treffen.

Bei Einsendung von Motorrädern zur Reparatur ist stets ein genaues Verzeichnis der mitfolgenden Zubehör- und Ausstattungsgegenstände beizuschliessen. Wird eine solche Aufstellung nicht mitgegeben, so müssen wir einen Ersatz für später angeblich fehlende Teile ablehnen.

Zur Rücksendung der bei Reparaturen ausgewechselten defekten Teile können wir uns in keiner Weise verpflichten, da es unmöglich ist, diese Stücke in jedem einzelnen Falle aufzubewahren.

Reparaturteile vom Ausland müssen behufs zollfreier Wiedereinfuhr von dem Absender zollvormerklich behandelt werden; ebenso ist es notwendig, sämtliche Begleitpapiere mit dem Vermerk „Zur Vormerkbehandlung beim Hauptzollamt Heilbronn“, zu versehen.

Erfüllungsort: Erfüllungsort und Gerichtsstand für alle Verpflichtungen ist für beide Teile Neckarsulm bzw. die ihm übergeordneten Gerichte.

Bei Inanspruchnahme der Garantie hat ein diesbezüglicher Hinweis gleich bei der Bestellung zu erfolgen; auch sind in diesem Falle die defekten Stücke vorher einzusenden. Die Transport- und Montagekosten der Reparaturstücke sind jedoch selbst in Garantiefällen stets vom Auftraggeber zu tragen.

4

Bei jeder Bestellung Motor- und Rahmen-Nummer angeben.

Garantie-Bestimmungen.

Die Gewähr für gelieferte NSU-Räder wird während der Dauer von sechs Monaten nach erfolgter Ablieferung geleistet. Sie wird nach unserer Wahl in Reparatur oder Ersatz portofrei eingesandter Gegenstände bestehen, die infolge nachweislicher Material- oder Arbeitsfehler schadhafte oder unbrauchbar geworden sind. Jeder Ersatz eines mittelbar oder unmittelbar in irgend einer Form entstandenen sonstigen Schadens wird ausdrücklich abgelehnt. — Für die von uns nicht selbst erzeugten Teile, wie z. B. Bereifung, Zündapparate, Messinstrumente, Laternen, Antriebsriemen, Ketten usw., beschränkt sich die Gewähr auf die Abtretung der etwaigen gegen den Erzeuger wegen des Mangels zustehenden Ansprüche. Eine unter die Gewähr fallende Reparatur oder Ersatzlieferung berechtigt keinesfalls zur Wandelung des Kaufes, Minderung des Kaufpreises oder Schadenersatz irgendwelcher Art.

Werden Schäden oder Mängel an dem Motorrad gefunden oder vermutet, deren kostenlose Abstellung auf Grund der Gewähr beansprucht wird, so ist das Motorrad oder sind die schadhafte Teile desselben fracht- bzw. portofrei zur Prüfung einzusenden. Die Rücksendung erfolgt auf Kosten und Gefahr des Einsenders. Bei etwaigen Transportschäden kann nur die Eisenbahnverwaltung haftbar gemacht werden. Zurückgegebene, unentgeltlich ersetzte Teile werden unser Eigentum. Montagekosten gehen in allen Fällen zu Lasten des Auftraggebers; ebenso die Reisespsen eines zu entsendenden Monteurs. Die Gewährleistungspflicht erlischt, wenn Ersatzteile, die nicht aus unserem Werk stammen, verwendet, oder Reparaturen, abgesehen von Notfällen, von anderer Seite als der liefernden Fabrik vorgenommen werden. Das Gleiche gilt, wenn das Motorrad von irgendwelcher anderen Seite ausser durch die liefernde Fabrik verändert wurde. Im übrigen gelten, soweit hier nicht etwas anderes bestimmt ist, die gesetzlichen Bestimmungen über die Gewährleistungspflicht.

Telegramm-Schlüssel für Ersatzteile-Bestellungen.

1. Telegr. Abkürzung für sendet per Post	ne
2. " " " " " Eilpost	ka
3. " " " " " dringend	su
4. " " " " " Fracht	mo
5. " " " " " Eilfracht	ag
6. " " " " " Express	ti
7. " " " " " Flugpost	flupo
8. " " " " " Flugfracht	flupra
9. " " " " " 500 ccm Einzylinder Motorrad, Touren-Modell	501 T

Die Rahmen- und Motor-Nummer ist der Kürzung voranzusetzen.

Beispiel: Jemand wünscht per Eilpost ein neues Auslass-Ventil für 500 ccm Einzylinder-Motorrad, Touren-Modell Rahmen-Nummer 484 289 und Motor-Nummer 79 900, so wird das Telegramm wie folgt lauten:

484289/79900 501 Tka 17170.

Telegramm-Adresse:

Fahrzeugwerke Neckarsulm.

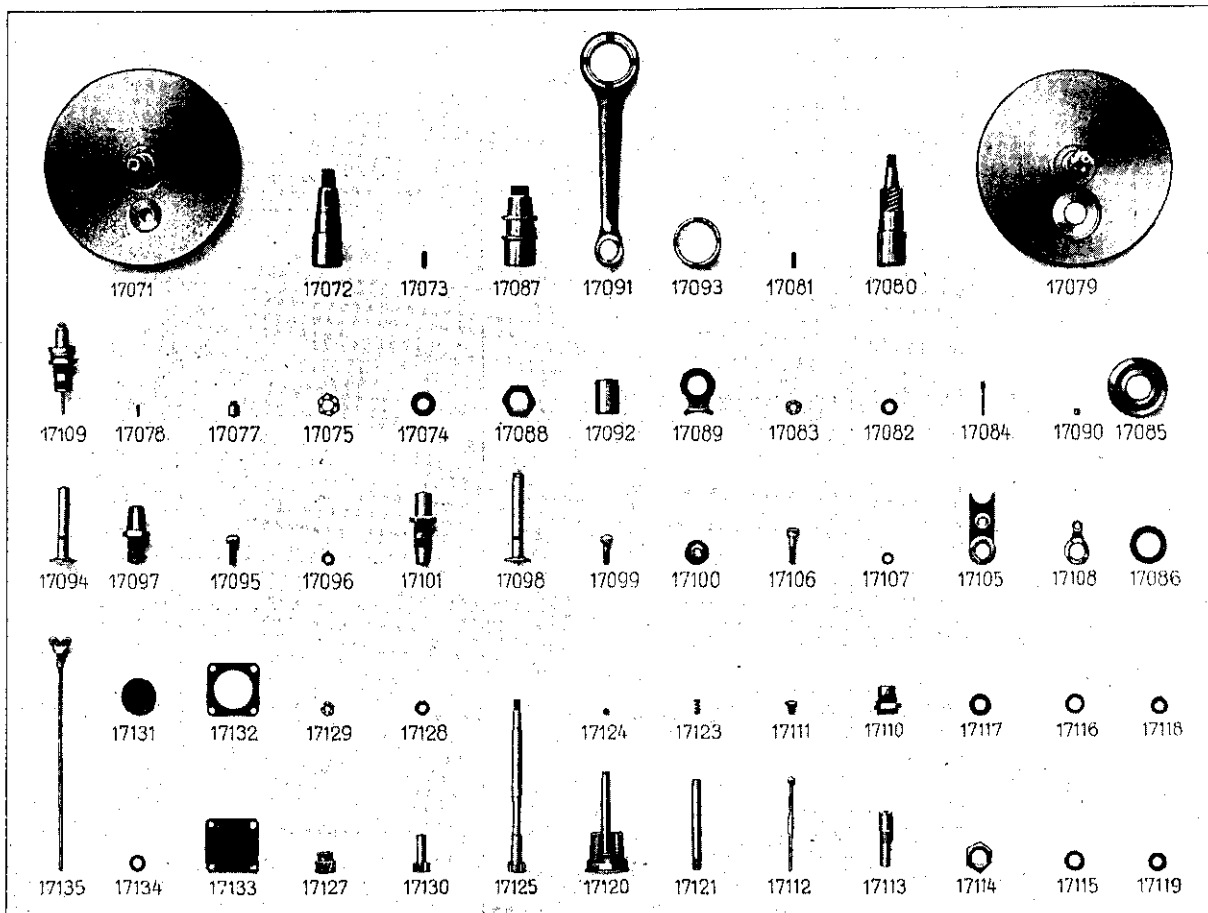
Telephon-Anschlüsse:

Amt Neckarsulm SA 246, 247, 248, 249, 256 u. 257.

Postscheck-Konto: Stuttgart 691

Bei jeder Bestellung Motor- und Rahmen-Nummer angeben.

5



8

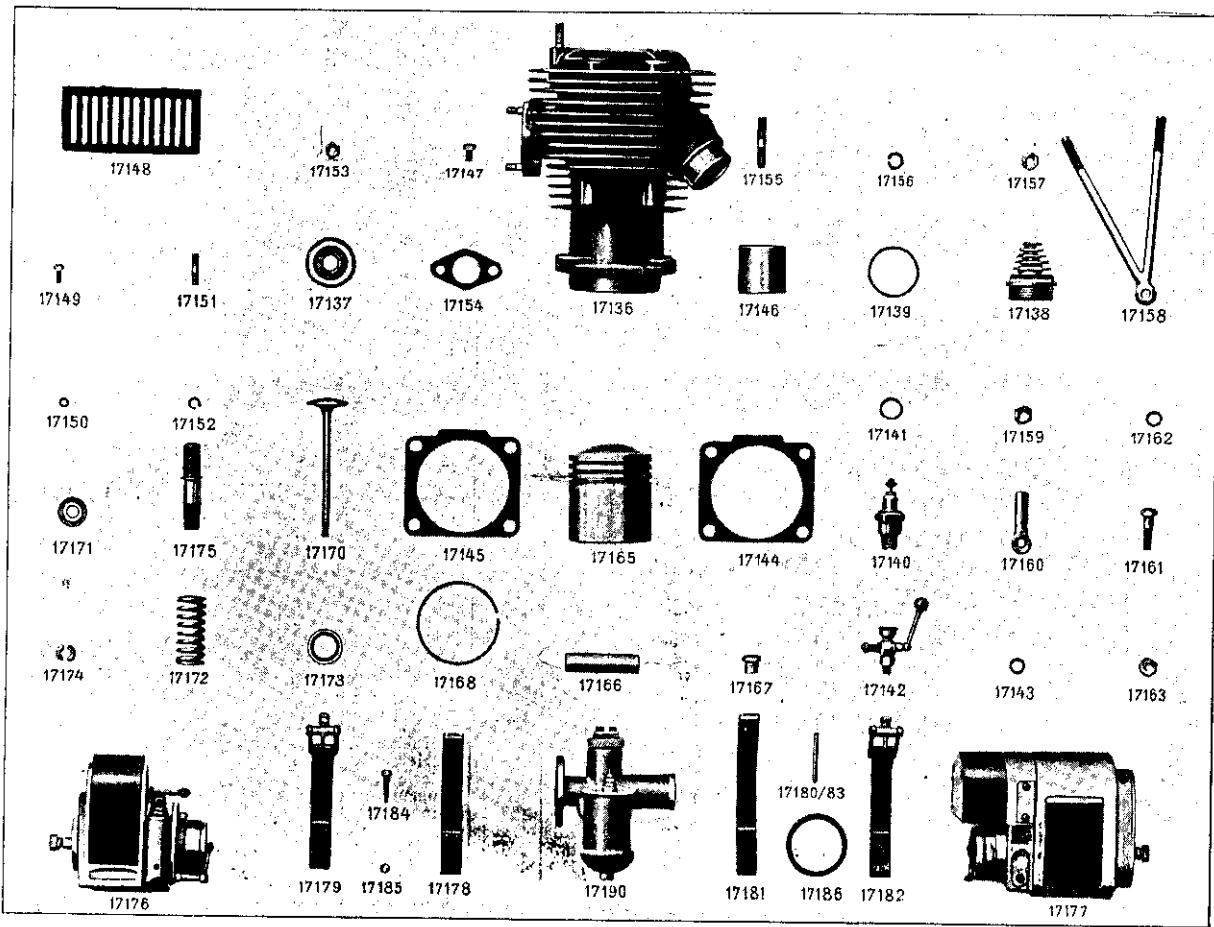
Bei jeder Bestellung Motor- und Rahmen-Nummer angeben.

Schwungscheiben, Kurbelzapfen, Kolbenstange, Ventilsteuerung, Oelregulierung und Oelpumpe

Best.-Nr.	Teil-Nr.	Artikel	Stück RM	Best.-Nr.	Teil-Nr.	Artikel	Stück RM
17071*	44869	Schwungscheibe links mit Achse, Kurbelzapfen und Schleuderzapfen					
17072	44318	Achse links, separat					
17073	44693	Keil für linke Achse		17102	46584	Nockenrad für Auslassventilstößel	
17074	42/14	Unterlagscheibe		17103	46583	Nockenrad für Einlassventilstößel	
17075	44328	Kronenmutter für linke Achse		17104	45952	Antriebsrad rechts für Ventilsteuerung	
17076		Splint					
17077	46586	Schleuderzapfen					
17078	42068	Sicherungsstift		17105	46581	Ventilheber-Unterteil	
17079*	44870	Schwungscheibe rechts mit Achse		17106	446/8/20	Klemmschraube	
17080	45948	Achse rechts separat		17107	171/8	Federring	
17081	44694	Keil für rechte Achse		17108	46580	Ventilheber-Oberteil	
17082	42/10	Unterlagscheibe					
17083	45897	Kronenmutter für rechte Achse					
17084		Splint		17109	47001	Oelkontrolle komplett	
17085	RMA 25	Rollenlager für linke und rechte Achse		17110	47016	Untere Stopfbüchse	
17086	43784	Ausgleichscheibe für Achsen und Rollenlager		17111	46738	Oberer Stopfbüchse	
		Kurbelzapfen		17112	46811	Druckausgleichrohr komplett	
17087	44873	Kurbelzapfen		17113	47015	Oelregulierschraube	
17088	43722	Mutter für Kurbelzapfen		17114	47017	Ueberwurfmutter	
17089	46452	Muttersicherung		17115	47019	Fitzdichtung I. Ausführung	
17090	40079	Rolle 7 x 7 (1 Satz = 32 Stück)		17116	47018	Dichtungsscheibe	
		Kolbenstange		17117	47019a	Lederdichtung II. Ausführung	
17091*	46883	Kolbenstange mit Büchsen		17118	46211	Fitzdichtung	
17092	44327	Büchse für Kolbenbolzen		17119	46210	Dichtungsscheibe	
17093	46884	Laufbüchse für Rollenlager (ungeschliffen) (Bei Bedarf der Laufbüchse ist die Kolbenstange zum Einpassen der Büchse einzusenden. Lose Büchsen können nicht abgegeben werden, da die Fertigbearbeitung derselben erst nach dem Einpassen erfolgt.)					
		Ventilstößel					
17094	48314	Einlassventilstößel		17120	46663	Oelpumpengehäuse mit Steigrohr	
17095	46572	Stellschraube dazu		17121	44691	Steigrohr separat	
17096	46614	Gegenmutter		17122	29506	Sicherungsstift	
17097	46577	Führung für Einlassventilstößel		17123	46755	Feder	
17098	48343	Auslassventilstößel		17124		Kugel 3/16"	
17099	46572a	Stellschraube dazu		17125	45950	Antriebswelle mit Zahnrad	
17100	46573	Gegenmutter mit Anschlagfläche		17126	45541	Keil dazu	
17101	46578	Führung für Auslassventilstößel		17127	45949	Antriebsrad	
				17128	42/8	Unterlagscheibe	
				17129	47080	Kronenmutter	
				17130	46631	Oelpumpenrad	
				17131	47108	Scheibe für Oelpumpengehäuse	
				17132	46875	Oberrichtung dazu	
				17133	46643	Deckel für Oelpumpengehäuse	
				17134	46549	Fiberdichtung	
				17135	46660	Oelkontrollstab mit Griff	

Bei jeder Bestellung Motor- und Rahmen-Nummer angeben.

9



10

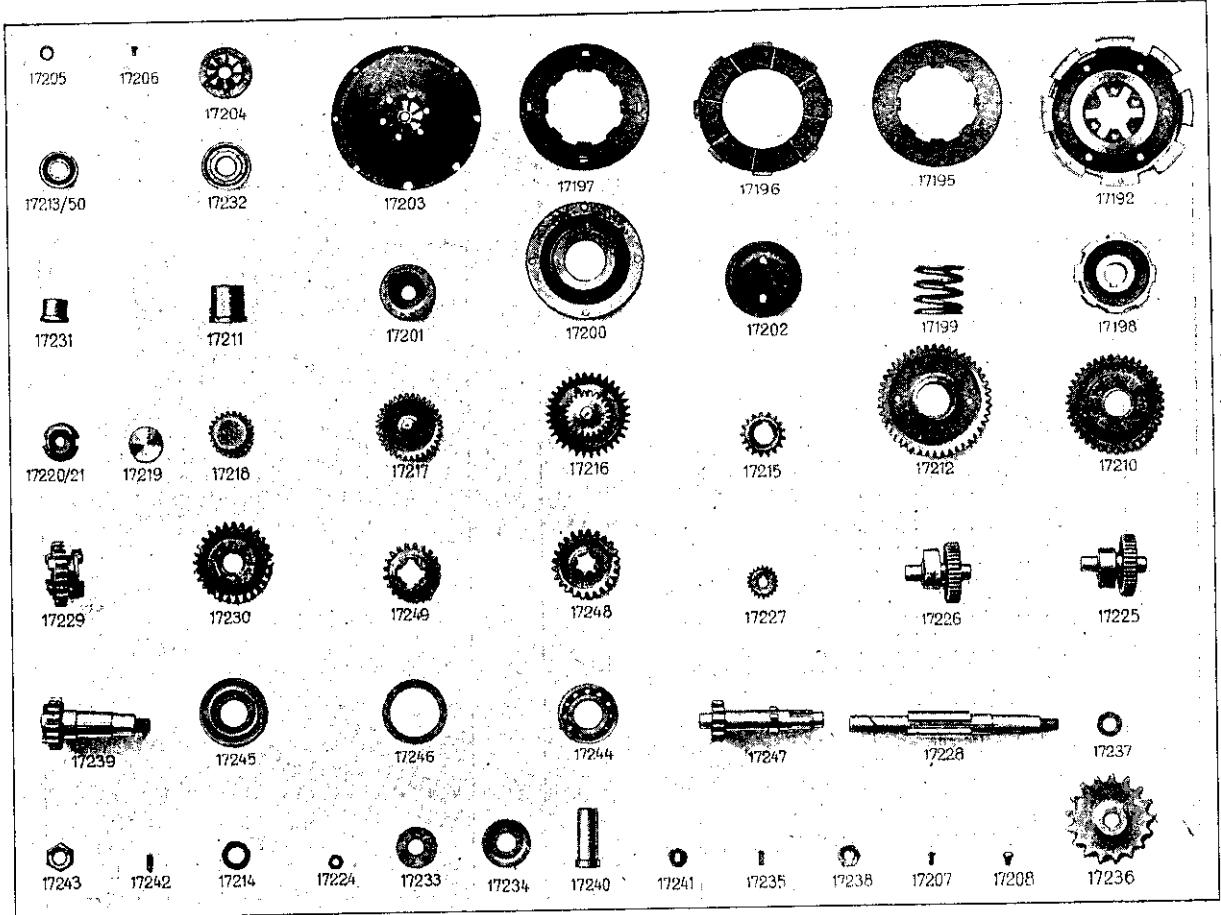
Bei jeder Bestellung Motor- und Rahmen-Nummer angeben.

Zylinder mit Zubehör, Kolben, Ventile, Magnet, Zündlichtmaschine und Vergaser

Best.-Nr.	Teil-Nr.	Artikel	Stück RM	Best.-Nr.	Teil-Nr.	Artikel	Stück RM
17133*	46459	Zylinder, nicht mehr lieferbar, ersetzt durch:			48899	Kolben 80,5 Durchm. dto. für Reparatur	
	47282/83	Zylinder mit abnehmbarem Kopf vollständig			48902	Kolben 81 Durchm. dto. für Reparatur	
	47282	Zylinder hierzu einzeln		17166	42893	Kolbenbolzen 20 mm Durchm.	
	47283	Zylinderkopf einzeln		17167	42894	Pilzicherung	
	47302	Zylinderkopfdichtung		17168	48797	Kolbenring 80 mm Durchm.	
	816/41x12	Sechskantschraube für Zylinderkopf			52085	Kolbenring 80,5 mm Durchm.	
	816/40x12	Sechskantschraube für Zylinderkopf			52086	Kolbenring 81 mm Durchm.	
17137	44154	Verschraubung für Einlassventil mit Gewinde für Zündkerze					
17138	45645	Verschraubung für Auslassventil					
17139	35386	Dichtung					
17140		Zündkerze (Bosch)		17169a	51763a	Einlassventil vollständig ohne Führung	
17141	28595	Dichtung hierzu		17169b	51764a	Auslassventil vollständig ohne Führung	
17142	28113	Kompressionsstuh		17170a	51763	Einlassventil nackt	
17143	28596	Dichtung hierzu		17170b	51764	Auslassventil nackt	
17144	46852	Blechuunterlage für Zylinder		17171	49454	Unterer Federteller	
17145	46854	Cobritunterlage für Zylinder		17172	48620	Ventilfeder	
17146	44387	Verbindungsstutzen für Auspuffrohr		17173	47502	Oberer Federteller	
17147	46950	Befestigungsschraube für Auspuffrohr		17174	49450	Keil 2-teilig	
17148	46585	Beinschutz am Zylinder		17175	49767	Führung für Einlass- oder Auslassventil	
17149	846/19/6	Schraube					
17150	323/6	Federring					
17151	40076	Stehbolzen für Vergaseranschluss					
17152	171/8	Federring					
17153	86/8	Mutter					
17154	46996	Cobritdichtung für Vergaseranschluss		17176		Bosch-Magnetapparat PFI R. S. 101	
17155	818/24/10	Stehbolzen für Zylinderverstrebung		17177		Bosch-Zündapparat mit Lichtmaschine	
17156	170/10	Federring		17178	47013	Vorderes Befestigungsband für Magnetapparat	
17157	86/10	Mutter		17179	43029	Hinteres Befestigungsband komplett für Magnetapparat	
17158	47081	Zylinderverstrebung		17180	41931	Bolzen dazu	
17159	47137	Gegennutter		17181	47014	Vorderes Befestigungsband für Lichtmaschine	
17160	47082	Befestigungsmuffe mit Auge		17182	43029	Hinteres Befestigungsband für Lichtmaschine	
17161	8219/32/10	Schraube für Zylinderverstrebung		17183	41931	Bolzen dazu	
17162	170/10	Federring		17184	27125	Spannschraube	
17163	86/10	Mutter		17185	861/6	Mutter	
		Leichtmetall-Kolben		17186	46450	Filzichtung für Lichtmagnetzünder	
17164*	46334a	Kolben 80 Durchm. mit gewölbtem Boden für geschlossenen Zylinder, vollständig		17187		Zündkabel 680 mm lang	
17165*	46334	Kolben 80 Durchm. mit gewölbtem Boden, nackt		17188		Muffe für Zündkabel am Magnet, gross	
	47422	Kolben 80,5 Durchm. mit gewölbtem Boden für Reparatur		17189	46451	Muffe für Zündkabel an der Zündlichtmaschine, Filzichtung für Magnetzünder	
	47423	Kolben 81 Dehm. m. gewölb. Boden f. Reparatur					
	47300	Kolben 80 Durchm. mit geradem Boden für Zylinder mit abnehmbarem Kopf		17190		Amac-Vergaser	
						Ersatzteile für Amac-Vergaser siehe Seite 38-39	

Bei jeder Bestellung Motor- und Rahmen-Nummer angeben.

Kupplung, Innenteile für Getriebe und Zahnradübertragung



12

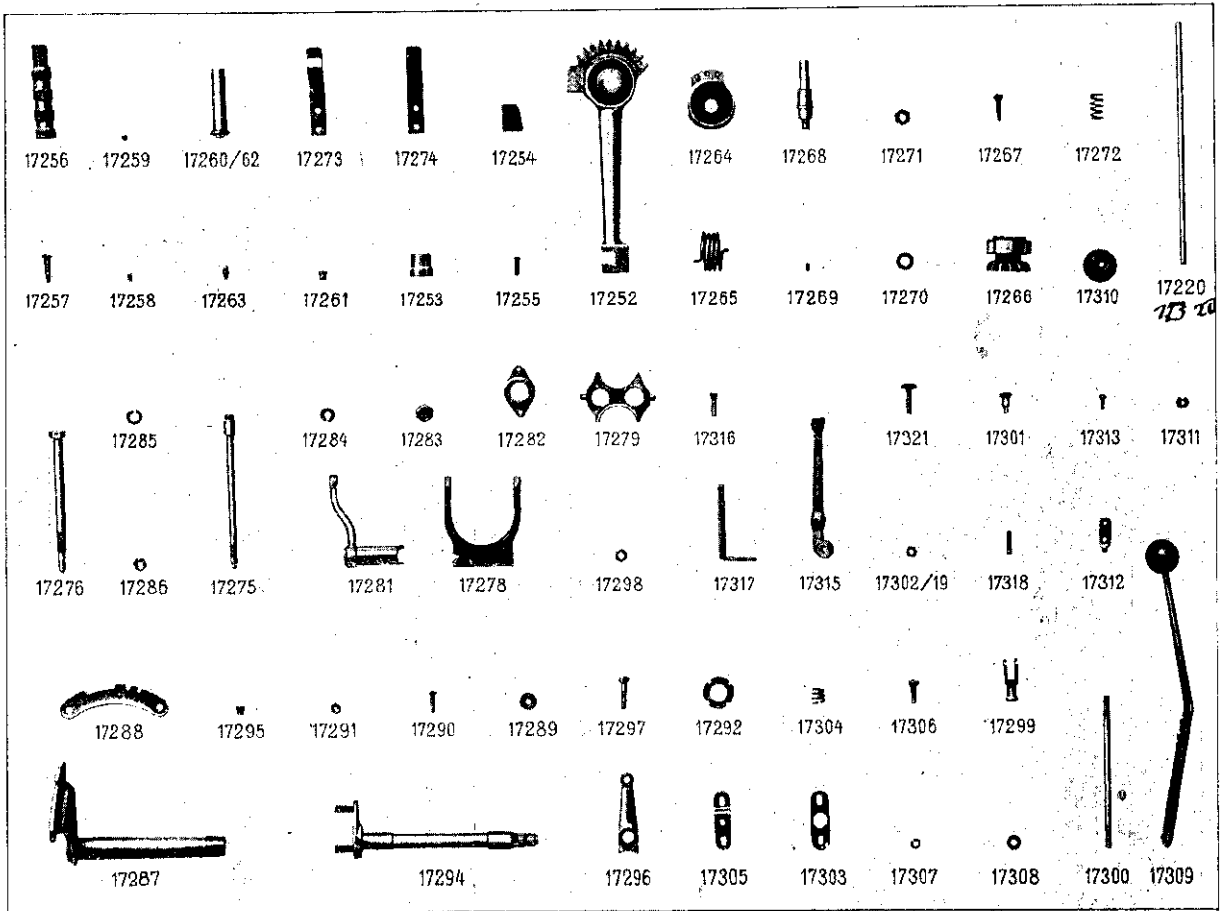
Bei jeder Bestellung Motor- und Rahmen-Nummer angeben.

Kupplung, Innenteile für Getriebe und Zahnradübertragung

Best.-Nr.	Teil-Nr.	Artikel	Stück RM	Best.-Nr.	Teil-Nr.	Artikel	Stück RM
17191*		Kupplung komplett ohne Betätigung		17221	47482	Mitnehmer für Zündlichtmaschine	
17192	46662	Aussere Kupplungstrommel mit Belag und Antriebsrad (nur mit Antriebsrad montiert lieferbar)		17222		Keil für Ankerachse	
				17223		Federring dazu	
				17224		Mutter dazu	
17193	44252	Innere Kupplungstrommel mit Nieten					
17194	46902	Niete 8 x 4 dazu					
17195	44244	Innere Lamelle (ohne Belag)					
17196	44246	Aussere Lamelle mit Belag		17225	46584	Ausschloßrad	
17197	44960	Obere Drucklamelle (ohne Belag)		17226	46583	Einlassnockenrad	
17198	46294	Innere Kupplungstrommel		17227	45952	Antriebsrad rechts	
17199	44935	Feder für Kupplung					
17200	46293	Drucktrommel					
17201	44934	Federteller					
17202	46292	Entkupplungsmuffe		17228	45911	Hauptwelle	
17203	46660	Deckel für Kupplung mit Startscheibe		17229	44230	Schieberad auf Hauptwelle	
17204	46661	Startscheibe separat		17230	44229	Rad für 1. Gang mit Büchse	
17205	46589	Bronzebüchse separat		17231	46218	Bronzebüchse separat	
17206	46888	Niete dazu		17232	NFM 20	Rollenlager dazu	
17207	83	Schraube für Kupplungsdeckel 83/12/5		17233	45914	Filzdichtung dazu	
17208	45596	Schraube für Kupplungstrommel		17234	44270	Dichtungsscheibe dazu	
17209	323	Federring zur Schraube		17235	46897	Keil dazu	
				17236	45912	Antriebskettenrad	
				17237	42	Unterlagscheibe	
				17238	44341	Mutter	
				17239	45412	Achsstummel mit Bronzebüchse	
				17240	45413	Bronzebüchse separat	
				17241	47560	Filzdichtung dazu	
				17242	44695	Keil	
				17243	44339	Mutter	
				17244	AF 30	Kugellager	
				17245	46675	Dichtungsscheibe	
				17246	46717	Filzdichtung	
				17247	44295	Vorgelegewelle mit Zahnkranz	
				17248	44227	Antriebsrad auf Vorgelegewelle	
				17249	46164	Schieberad auf Vorgelegewelle	
				17250	A 17	Kugellager dazu	
17210	44931	Antriebsrad mit Büchse (nur mit Kupplungstrommel lieferbar)					
17211	45414	Bronzebüchse dazu					
17212	44322	Antriebszwischenrad					
17213	A 17	Kugellager dazu					
17214	44829	Distanzring dazu					
17215	44321	Antriebsrad links					
17216	45183/46630	Doppeltes Magnetzwischenrad					
17217	45142	Magnetzwischenrad mit Achse					
17218	46423	Magnetrad mit Deckel					
17219	46239	Deckel zum Magnetrad separat					
17220	46424	Mitnehmer für Magnet					

Bei jeder Bestellung Motor- und Rahmen-Nummer angeben.

13



14

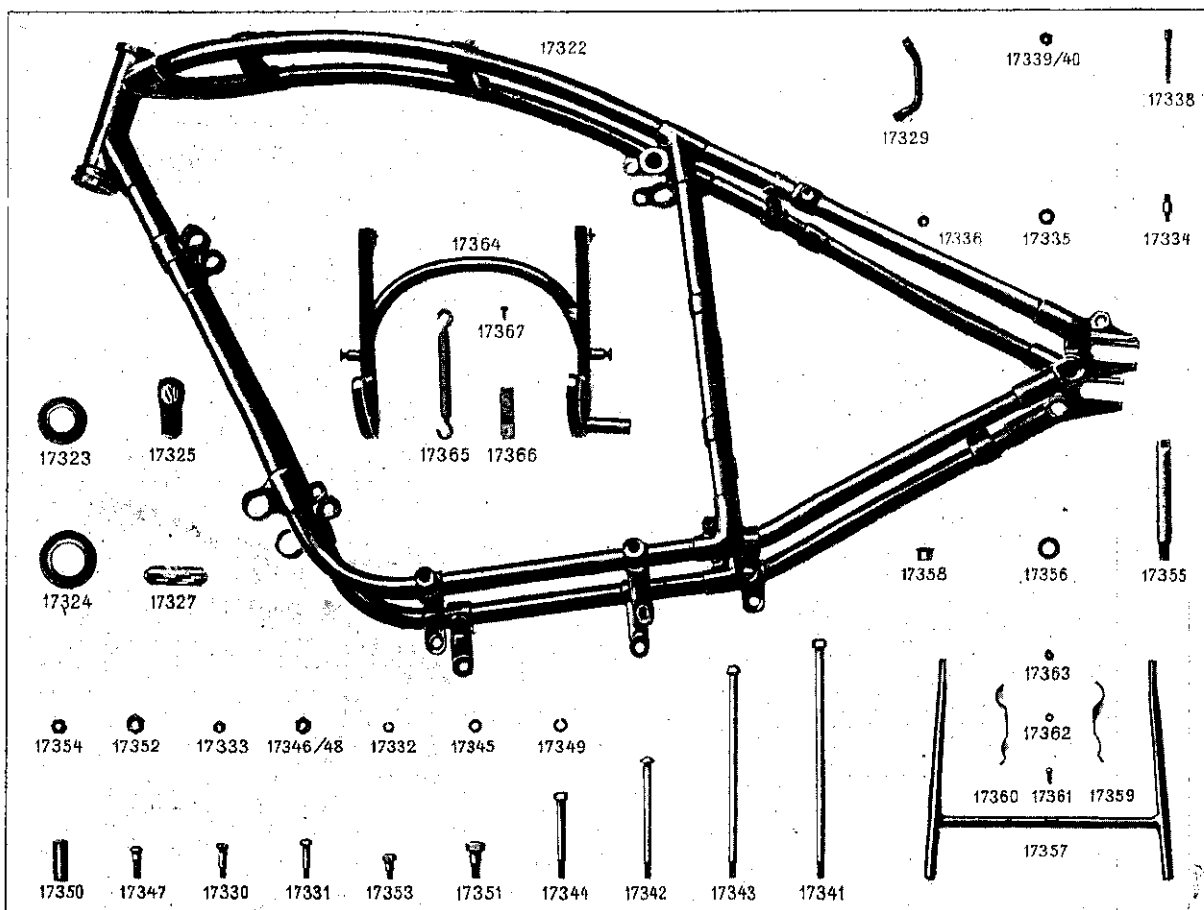
Bei jeder Bestellung Motor- und Rahmen-Nummer angeben.

Startvorrichtung, Schaltung und Kupplungsbetätigung

Best. Nr.	Teil Nr.	Artikel	Stück RM	Best. Nr.	Teil Nr.	Artikel	Stück RM
Startvorrichtung				Aussen-Schaltung			
17251		Andrehkurbel komplett mit Fusstritt		17287	46267/68	Lagerrohr mit Schaltsegment	
17252	45578	Andrehkurbel mit Zahnsegment		17288	46264	Vorderes Schaltsegment	
17253	45581	Bronzebüchse dazu		17289	45193	Distanzrolle	
17254	45580	Noeken für Andrehkurbel		17290	45761	Schraube dazu	
17255	47278	Niete dazu		17291	861/6	Mutter dazu	
17256	45585	Tritt für Andrehkurbel		17292	46258	Rundmutter	
17257	45586	Schraube 31 X 6 dazu		17293	46255	Schaltwelle I. Ausführung	
17258	45587	Druckfeder		17294	47708	Schaltwelle II. Ausführung	
17259		Kugel 1/4"		17295		Lubschmiernippel dazu	
17260		nicht mehr lieferbar, dafür 17262		17296	46256	Schalthebel	
17261		Lubschmiernippel dazu		17297	23611	Klemmschraube dazu	
17262	47707	Bolzen komplett für Andrehkurbel		17298	11675	Mutter dazu	
		II. Ausführung		17299	40328	Scharnier	
17263		Lubschmiernippel dazu		17300	46457	Schaltstange	
17264	45583/4	Federteller mit Hülse (Federgehäuse)		17301	46329	Bolzen für Scharnier	
17265	45582	Startfeder		17302	861/6	Mutter dazu	
17266	45573	Startrad		17303	46268	Fassung für Schaltung	
17267	45588	Schraube		17304	46269	Schaltfeder	
17268	45574	Bolzen für Startrad		17305	46260	Federbügel für Schaltung	
17269	45577	Keil für Startbolzen		17306	846/6	Schraube dazu	
17270	42/10	Unterlagscheibe		17307	323/6	Federring	
17271	861/10	Mutter		17308	46262	Distanzrolle	
17272	45564	Feder für Startrad		17309	48546	Schalthebel komplett	
17273	45941	Aeusserer Arretierfeder für Andrehkurbel		17310	41650	Holzkegel	
17274	45942	Innere Arretierfeder für Andrehkurbel		17311	41631	Mutter dazu	
				17312	46266	Anschlag	
				17313		Fassniete	
Innen-Schaltung				Auslösvorrichtung für Kupplung			
17275	45742	Schalbolzen I. Ausführung		17314	46399	Kupplungshebel I. Ausführung	
17276	47415	Schalbolzen II. Ausführung		17315	47317	Kupplungshebel II. Ausführung	
17277	44340	Schaltgabel I. Ausführung		17316	43928	Bolzen dazu	
17278	47413	Schaltgabel II. Ausführung		17317	44271	Führungslasche	
17279	44325	Schaltplatte		17318	44138	Druckschraube	
17280	45743	Aeusserer Schalthebel I. Ausführung		17319	861/6	Mutter dazu	
17281	47414	Aeusserer Schalthebel II. Ausführung		17320	44249	Druckstange	
17282	44737	Dichtungsflansch		17321	44250	Druckbolzen	
17283	45740	Verschlussmutter nur bei I. Ausführung					
17284	42/8	Unterlagscheibe für Schalbolzen					
17285	171/8	Federring für Schalbolzen II. Ausführung					
17286	863/8	Kronenmutter für Schalbolzen I. Ausführung					

Bei jeder Bestellung Motor- und Rahmen-Nummer angeben.

15



16

Bei jeder Bestellung Motor- und Rahmen-Nummer angeben.

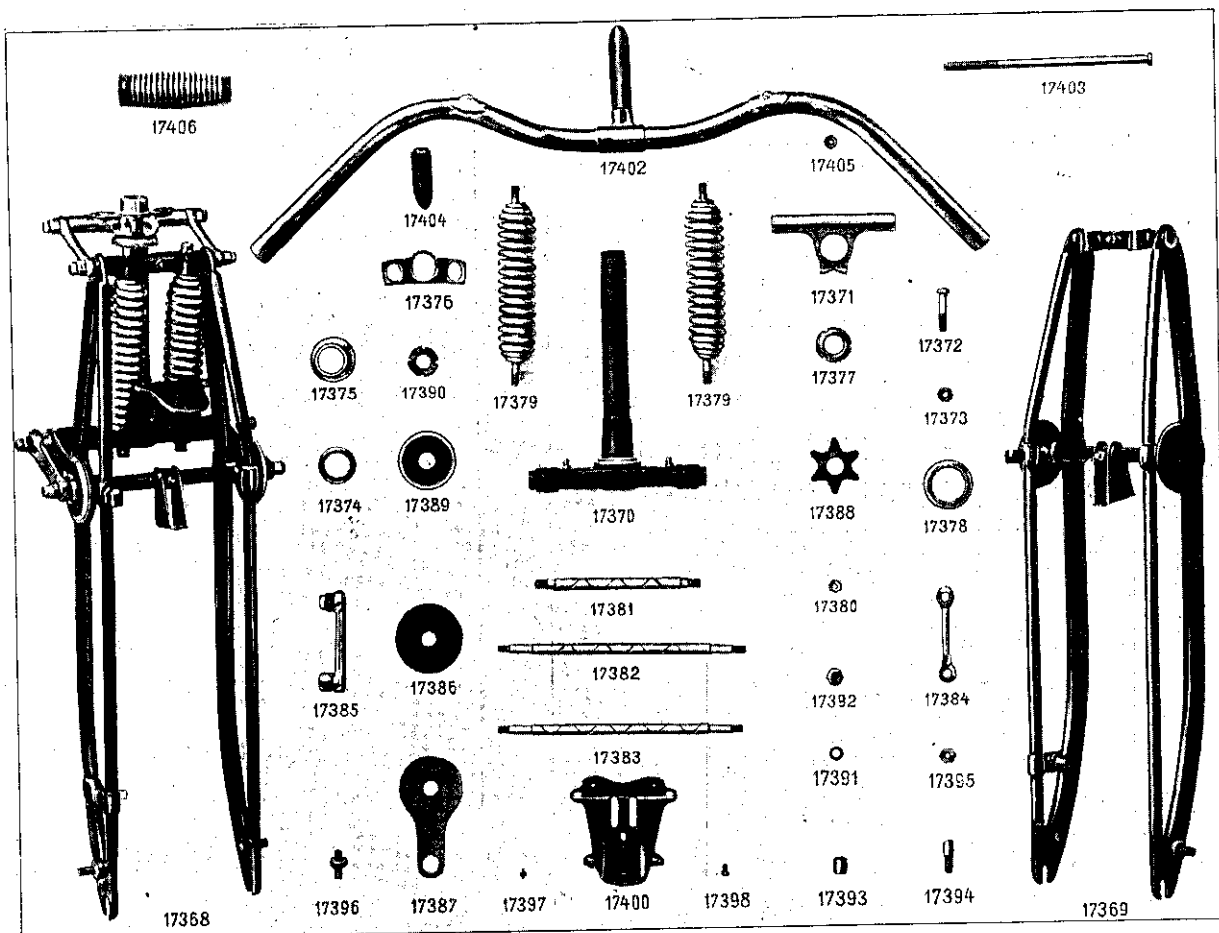
Rahmen, Vorder- und Hinterständer

Best.-Nr.	Teil-Nr.	Artikel	Stück RM	Best.-Nr.	Teil-Nr.	Artikel	Stück RM
17322*		Rahmen		17344	44518	Schraube für hintere Motoraufhängung, kurz	
17323	41490	Obere Lagerschale		17345	46961	Federnde Unterlagscheibe für die Schrauben	
17324	28708	Untere Lagerschale		17346	86/10	Mutter dazu	
17325		N S U - Schild		17347	82/19/32/19	Schraube für Zylinderverstellung	
17326	49988	Schraubchen dazu		17348	86/10	Mutter dazu	
17327	18853	Erkennungsschild mit eingeschlagenen Nummern (Bei Bestellung genaue Angabe der Motor- und Rahmennummer erforderlich.)		17349	170/10	Federring	
17328		Schraubchen dazu		17350	45801	Distanzrolle für Vorderradständer	
17329	46746	Stütze für hintere Motoraufhängung		17351	44380	Bolzen für Hinterradständer	
17330	44775	Schraube für Motoraufhängung links		17352	861/12	Mutter dazu	
17331	48143	Schraube für Motoraufhängung rechts		17353	44201	Bolzen für Gepäckträger	
17332	171/8	Federnde Unterlagscheibe für beide Schrauben		17354	12107	Mutter dazu	
17333	86/8	Mutter für beide Schrauben		17355	45215	Haltebolzen für Fussbrett	
17334	44987	Stehholzen für Gepäckträger und Sattel		17356	16668	Unterlagscheibe	
17335	40003	Unterlagscheibe dazu		17357	45223	Vorderradständer komplett	
17336	863/8	Kronenmutter		17358	46419	Büchse dazu	
17337		Splint		17359	46421	Außere Haltefeder für Vorderradständer	
17338	51806	Stellschraube		17360	46422	Innere Haltefeder für Vorderradständer	
17339/40	51807	Gegenmutter hierzu (neue Ausführung)		17361	82/6/13	Schraube dazu	
17341	46377	Schraube für vordere Motoraufhängung, lang		17362	323/6	Federring dazu	
17342	44517	Schraube für vordere Motoraufhängung, kurz		17363	8606	Mutter dazu	
17343	44519	Schraube für hintere Motoraufhängung, lang		17364*	44378	Hinterradständer komplett	
				17365	44048	Rückzugfeder	
				17366	46869	Anschlaggummi	
				17367		Kupferniote 12x4 dazu	

Bei jeder Bestellung Motor- und Rahmen-Nummer angeben.

17

Vordergabel mit Federung, Lenkung



18

Bei jeder Bestellung Motor- und Rahmen-Nummer angeben.

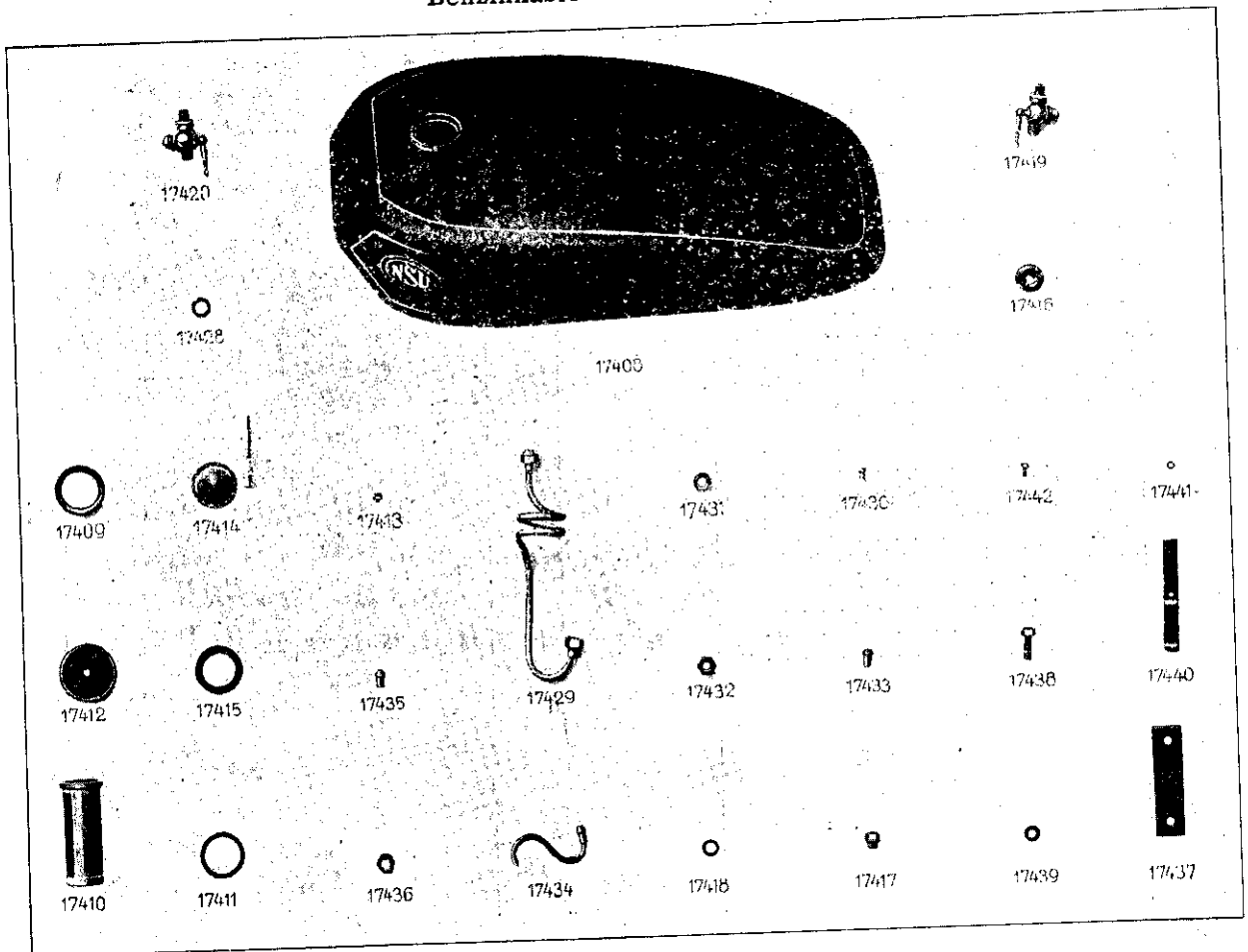
Vordergabel mit Federung, Lenkung

Best.-Nr.	Teil Nr.	Artikel	Stück RM	Best.-Nr.	Teil Nr.	Artikel	Stück RM
17368*		Vorderfedergabel komplett montiert		17388	45724	Blattfeder	
		Einzelteile		17389	45725	Abdeckblech	
17369*	5754	Vordergabel nackt		17390	45726	Ringmutter	
17370	45717	Steuerrohr mit Stützlager		17391	45727	Federnde Unterlagscheibe	
17371	46339	Steuerungsklemmkopf mit Klemmschraube und Mutter		17392	42901	Geschlossene Mutter zu den Bolzen	
17372	47185	Schraube zum Klemmkopf		17393	47012	Gummistopfen für Stützlager	
17373	861/10	Mutter dazu		17394	46191	Haltebolzen für Vorderradbremsdeckel	
17374	41205	Oberer Steuerungskonus		17395	861/10	Mutter dazu	
17375	46340	Staubdeckel im Klemmkopf		17396	45059	Bolzen für Schutzblech	
17376	47176	Kabelhalter		17397		Einschraub-Lubmippel	
17377	43071	Zierdeckmutter		17398		NSU-Oeler	
17378	41203	Unterer Steuerungskonus		17399		Kugel 5 mm für Steuerung (1 Satz = 53 St.)	
17379	45147	Zugfeder		17400	51112	Halter für Scheinwerfer	
17380	45157	Mutter für Zugfeder				Lenkung	
17381	44423	Bolzen zum Klemmkopf und Federlager		17401*		Lenkstange mit Innenklemmung und Griffen komplett	
17382	45718	Bolzen zum Stützlager		17402*	46175	Lenkstange nackt	
17383	45719	Bolzen zum Verbindungsstück		17403	27387	Klemmspindel	
17384	42856	Obere Lasche		17404	11587	Klemmkeil	
17385	45721	Untere Lasche		17405	11587	Unterlagscheibe	
17386	43493	Furidscheibe		17406	46712	Gummigriffe per Paar	
17387	43494	Widerstand					

Bei jeder Bestellung Motor- und Rahmen-Nummer angeben.

19

Benzinkasten und Armaturen



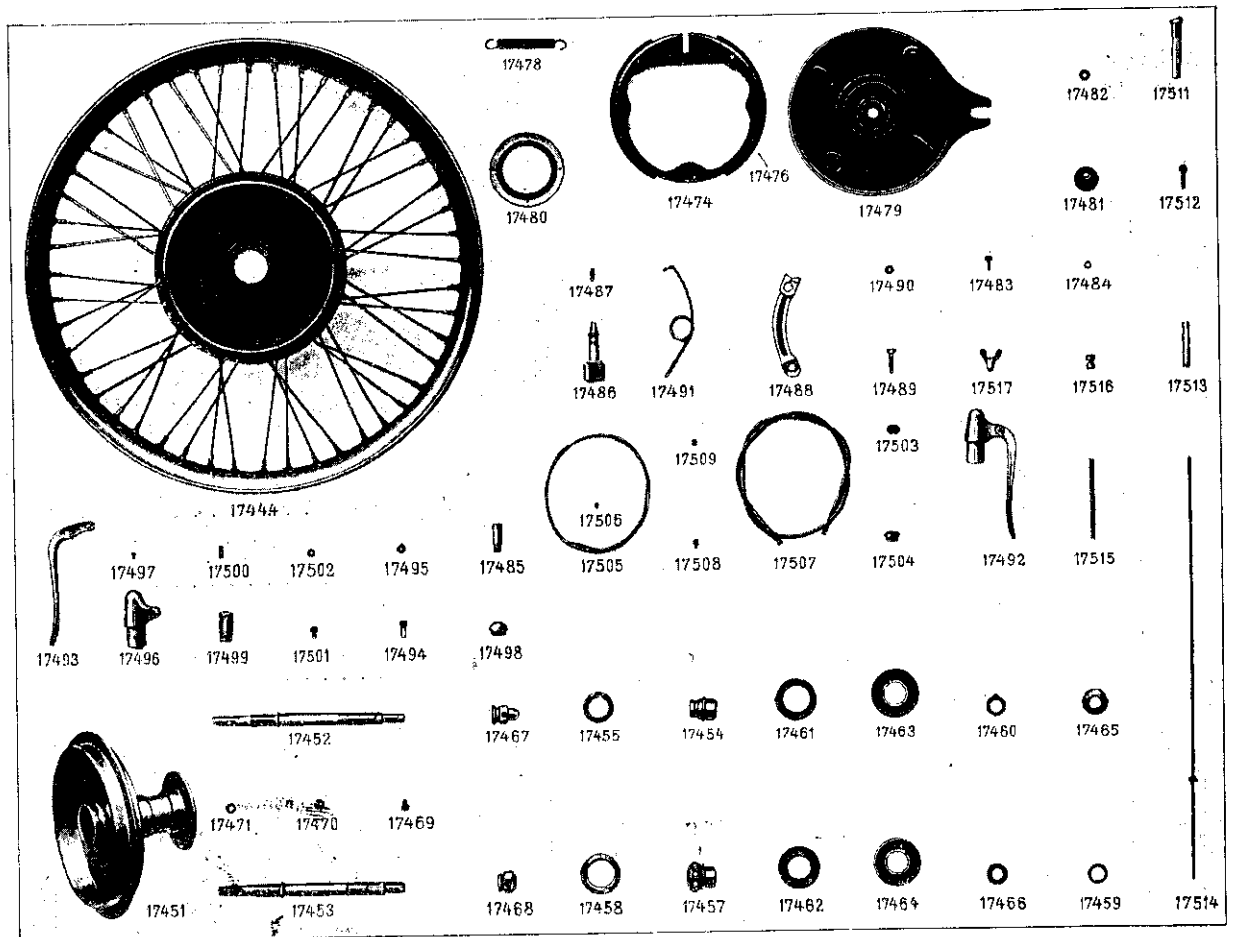
20

Bei jeder Bestellung Motor- und Rahmen-Nummer angeben.

Benzinkasten und Armaturen							
Best.-Nr.	Teil-Nr.	Artikel	Stück-RM	Best.-Nr.	Teil-Nr.	Artikel	Stück-RM
17407*		Benzinkasten komplett mit Armaturen					
17408*	49172	Benzinkasten ohne Armaturen		17429a	46774	Benzinleitung	
	49307	Benzinkasten mit weitem Einfüllstutzen		17429b	49252	Benzinrohr für PJ-Vergaser (beide Ueberwurfmutter mit feinem Gewinde)	
		Einzelteile		17429c	49252a	Benzinrohr für MD-Vergaser (Ueberwurfmutter mit feinem Gewinde)	
17409	26056	Benzineinfüllstutzen		17429d	49365	Benzinrohr für DU-Vergaser (Ueberwurfmutter ob. fein, unt. grob. Gewinde)	
17410	26058a	Benzinsieb komplett		17429e	49365	Benzinrohr für DU-Vergaser (beide Ueberwurfmutter grobes Gewinde)	
17411	28709	Lederdichtung		17430	51	Konus zum Benzinrohr für Tankanschluss	
17412	26080	Deckel für Benzineinfüllstutzen komplett		17431	52	Ueberwurfmutter dazu	
17413	28743	Entlüfter für Deckel		17432	50021	Konus zum Benzinrohr für Vergaseranschluss	
17414	43832	Einsatz für Deckel		17433	50022	Ueberwurfmutter dazu	
17415	45091	Lederdichtung		17434	49449	Einspritzrohr	
17416	44707	Benzinablaufstutzen		17435	44393	Konus für Einspritzrohr	
17417	24	Stopfen dazu		17436	52	Ueberwurfmutter	
17418	304	Dichtung dazu				Benzinkastenbefestigung	
17419	49893	Benzinabstellhahn komplett für Benzinleitung		17437	46898	Lederunterlage	
17420		Benzinabstellhahn komplett für Einspritzleitung		17438	-	Schraube für Befestigung M8x24 Din 931	
17421	42074	Gehäuse separat		17439	46961	Federnde Unterlagscheibe	
17422	44392	Reiber mit Griff für Benzinleitungshahn		17440	47212	Kabelhalter	
17423	42073	Reiber mit Griff für Einspritzhahn		17441	324/5	Federring	
17424	17561	Federteller		17442	846/5	Schraube für Befestigung	
17425	134	Feder					
17426	45796	Unterlagscheibe					
17427		Splint 2 mm					
17428	304	Dichtung für Benzinabstellhahn					

Bei jeder Bestellung Motor- und Rahmen-Nummer angeben.

21



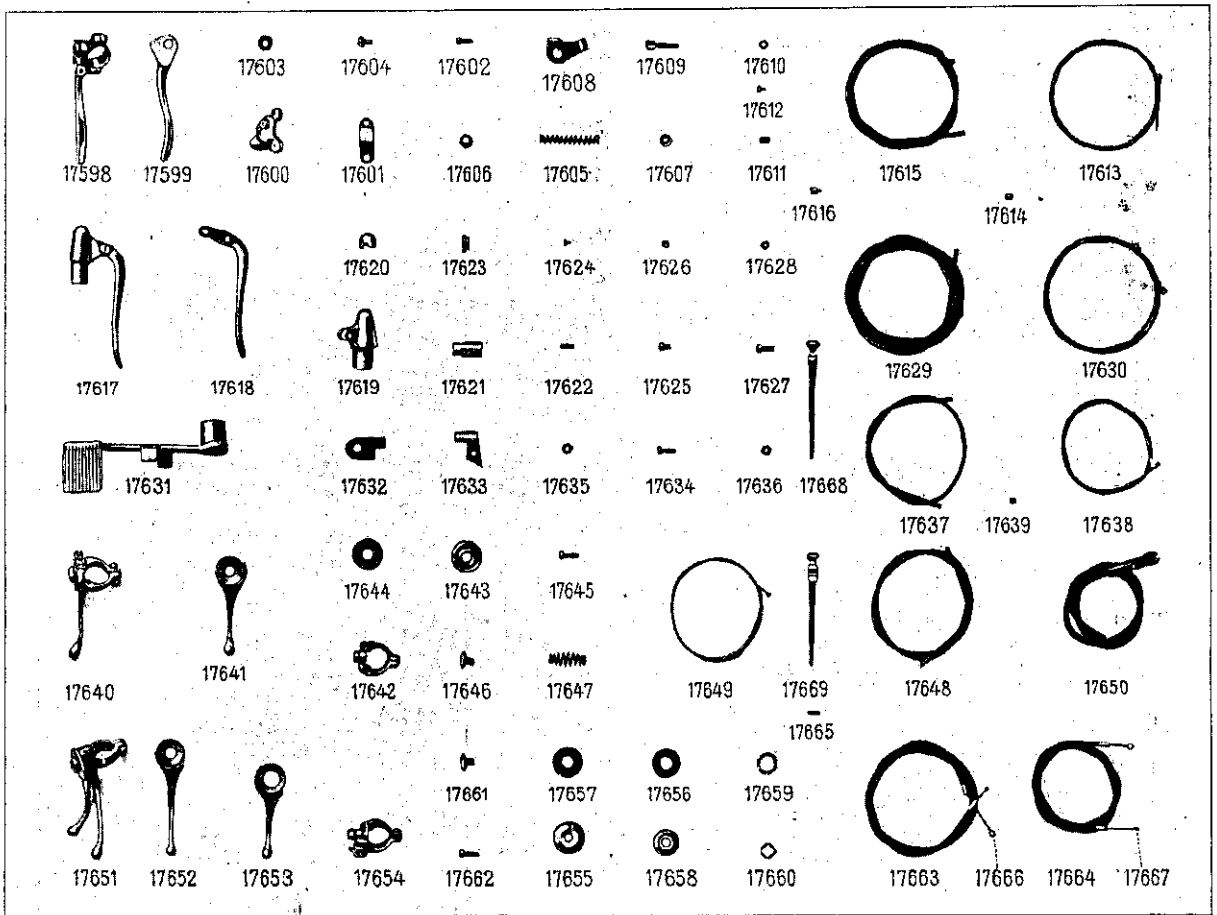
22

Bei jeder Bestellung Motor- und Rahmen-Nummer angeben.

Vorderrad, Vorderradnabe, Innenbackenbremse mit Handbetätigung

Best.-Nr.	Teil Nr.	Artikel	Stück R.M.	Best.-Nr.	Teil Nr.	Artikel	Stück R.M.
17443*		Vorderrad mit kompletter Nabe, Felge für Ballon-Wulstreifen od. Ballon-Drahtreifen ohne Bremse		17476	40640	Juridbelag, bestehend aus 2 Hälften, pro Satz.	
17444*		Vorderrad mit nackter Nabe, Ballon-Wulstfelge oder Ballon-Drahtfelge (Bei Bestellung eines Vorderrades ist jeweils die Art der gewünschten Felge anzugeben.)		17477		Niete dazu	
17445		Felge CC1 (für Ballon-Wulstreifen)		17478	17110	Rückzugfeder	
17446		Tiefbettfelge (für Ballon-Drahtreifen)		17479	46189a	Bremsdeckel	
17447		Speiche links für CC1 oder Tiefbettfelge		17480	45020	Oelfang zum Bremsdeckel	
17448		Speiche rechts für CC1 oder Tiefbettfelge		17481	28533	Anlaufscheibe	
17449		Nippel zu den Speichen (Bei Bestellung von Speichen ist anzugeben, für welche Felgenart dieselben bestimmt sind.)		17482	29000	Unterscheibe	
17450*		Vorderradnabe komplett ohne Bremse		17483	846 12/8	Schraube	
		Einzelteile		17484	323/5	Federling	
17461	45640	Nabenkörper		17485	28510	Haltebolzen für Vorderradbremse	
17462)	47168	Achse für Vorderradnabe Serie II und III		17486	47710	Brems Schlüssel mit eingepresstem Labnippel	
17463)	50451	Innerer Kugellagerkonus		17487		Labnippel zum Einpressen separat	
17464)	50453	Kugelring nackt		17488	45663	Bremshebel	
17465)		Kugel "1/2"		17489	28550	Klemmschraube dazu	
17466)		Innerer Kugellagerkonus mit Kugelring u. Kugeln		17490	861/6	Mutter dazu	
17467)	50451/53	Außere Kugellagerschale		17491	46165	Feder zum Bremshebel	
17468)	44867	Unterscheibe mit Nase				Einzelteile zur Handbetätigung	
17469)	45138	Gegennutter		17492		Handhebel komplett	
17470)	45419	Abstandring		17493	46285	Handhebel nackt (Griff)	
17471)	45420	Platzdichtung		17494		Schraube 6 x 16 Din 83	
17472*)	45018	Verschlussdeckel links		17495	46287	Mutter dazu	
17473)	45019	Verschlussdeckel rechts		17496	51343	Gehäuse	
17474)	46192	Druckscheibe		17497	46899	Schraube	
17475)	27288	Unterscheibe		17498	46283	Verschlosskappe für Gehäuse	
17476)	47167	Achsmutter		17499	48071	Zwischenstück	
17477)		NSU - Oeler Serie II		17500	46286	Bolzen	
17478)		Labnippel zum Einschrauben Serie III		17501	48072	Klemmschraube	
17479)		Dichtung dazu (Fiber)		17502	861/5-	Mutter dazu	
17480)		Vorderradbremse		17503	49870	Führungsnippel für Bowdenzugdraht I. Ausführung	
17481)		Vorderradbremse (Innenbackenbremse) komplett mit Bremsdeckel und Handbetätigung		17504	49870	Führungsnippel für Bowdenzugdraht II. Ausführung	
17482)		Vorderradbremse (Innenbackenbremse) komplett mit Bremsdeckel ohne Handbetätigung		17505		Bowdenzugdraht mit Nippel	
17483)		Einzelteile		17506	45200	Nippel separat	
17484)		Bremsbacken mit Belag und Feder		17507		Bowdenspirale mit Hülse	
17485)		Bremsbacken ohne Belag		17508	411	Hülse separat	
17486)				17509	412	Hülse separat	
17487)				17510	95	Befestigungsband einfach	
17488)				17511	45000	Führungshülse für Bowdenzugdraht und Gestänge	
17489)				17512	45002	Verbindungsbolzen	
17490)				17513	45001	Verbindungsstück	
17491)				17514	44999	Zugstange	
17492)				17515	44998	Feder dazu	
17493)				17516	46154	Querbolzen mit Kerbe	
17494)				17517	44992	Flügelmutter zum Stellen	

Bei jeder Bestellung Motor- und Rahmen-Nummer angeben.



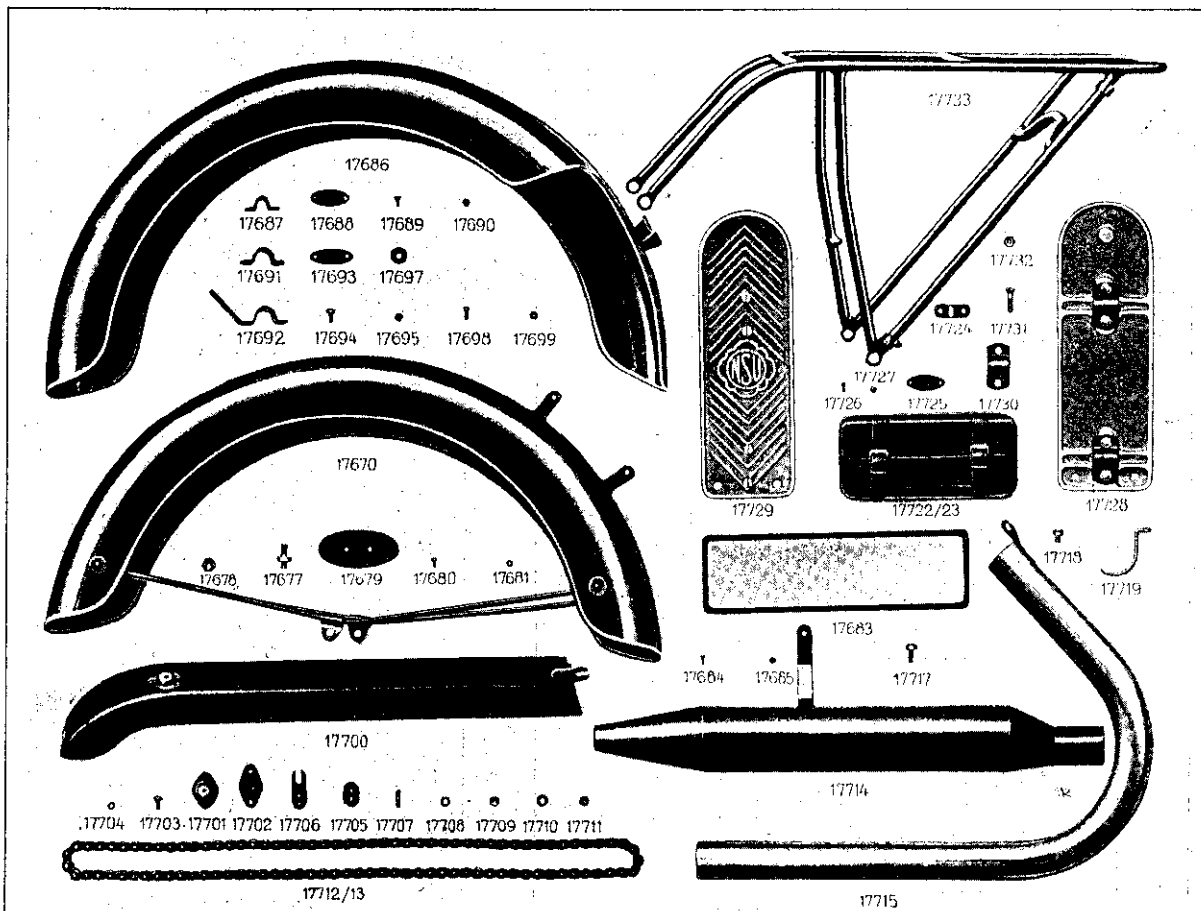
26

Bei jeder Bestellung Motor- und Rahmen-Nummer angeben.

Handbetätigung für Ventilheber, Zündung- und Vergaserregulierung, Hand- und Fussbetätigung für Kupplung

Best.-Nr.	Teil-Nr.	Artikel	Stück RM	Best.-Nr.	Teil-Nr.	Artikel	Stück RM
Handhebel mit Bowdenbetätigung für Ventilheber				17634	45745	Klemmschraube	
17508	10275a	Handhebel komplett für Ventilheber		17635	323/5	Federring	
17599	10275	Handhebel nackt		17636	86/6	Mutter	
17600	40279	Hebelauge mit Deckel		17637		Bowdenspirale	
17601	40279a	Deckel separat		17638		Bowdenzugdraht	
17602	815/14	Klemmschraube		17639	46983	Nippel für Bowdenzugdrähte	
17603	10260	Unterlagscheibe		Regulierhebel für Bowdenbetätigung für Zündung			
17604	10261	Schraube		17640		Regulierhebel einfach für Zündung	
17605	42039	Feder		17641	Abb. 90	Regulierhebel nackt	
17606	28579	Federteller		17642	Abb. 92/95	Lager mit Lasche	
17607	43768	Federteller		17643	Abb. 89	Deckel dazu	
17608	46762	Widerstand		17644	Abb. 91	Federnde Beilagscheibe	
17609	22122	Stellschraube (durchbohrt)		17645	Abb. 95	Klemmschraube	
17610	861/6	Gegenmutter dazu		17646	Abb. 88	Klemmschraube	
17611	46252	Klemmbolzen		17647	47771	Druckfeder	
17612	47419	Schraube		17648		Bowdenspirale	
17613		Bowdenzugdraht mit Nippel		17649		Bowdenzugdraht mit Nippel	
17614	412	Nippel separat		17650		Zündkabel mit isoliertem Kabelschuh	
17615		Bowdenspirale ohne Hülse		Regulierhebel mit Bowdenbetätigung für Vergaser			
17616	414	Hülse dazu		17651		Doppelregulierhebel für Vergaser	
Handbetätigung für Kupplung				17652		Gasregulierhebel separat	
17617	46287a	Handhebel für Kupplung komplett		17653		Luftregulierhebel separat	
17618	46285	Handhebel nackt (Griff)		17654		Lager mit Lasche	
17619	51343	Gehäuse		17655		Deckel dazu	
17620	46283	Verschlusskappe für Gehäuse		17656	112	Federnde Beilagscheibe	
17621	48071	Zwischenstück		17657	91	Federnde Beilagscheibe	
17622	46286	Bolzen		17658	114	Einstellplatte	
17623	47184	Führungsrippel für Bowdenzugdraht		17659	111	Stellmutter	
17624	46899	Schraube		17660	110	Stellscheibe	
17625	48072	Klemmschraube		17661	108	Klemmschraube für Deckel	
17626	47995	Mutter dazu		17662	95	Klemmschraube	
17627		Schraube 6x16 Din 83		17663		Bowdenspirale mit Zugdraht für Gasregulierung	
17628	46287	Mutter		17664		Bowdenspirale mit Zugdraht für Gasregulierung	
17629		Bowdenspirale		17665	413	Hülse für Bowdenspirale	
17630	49654	Bowdenzugdraht mit Nippel		17666	41243	Nippel für Zugdraht	
Fussbetätigung für Kupplung				17667	46988	Nippel für Zugdraht	
17631	46359	Fusskupplungshohel		17668	95	Befestigungsband einfach für Bowdenzüge	
17632	46360	Widerstand		17669	96	Befestigungsband doppelt für Bowdenzüge	
17633	46753	Widerstand					

Bei jeder Bestellung Motor- und Rahmen-Nummer angeben.



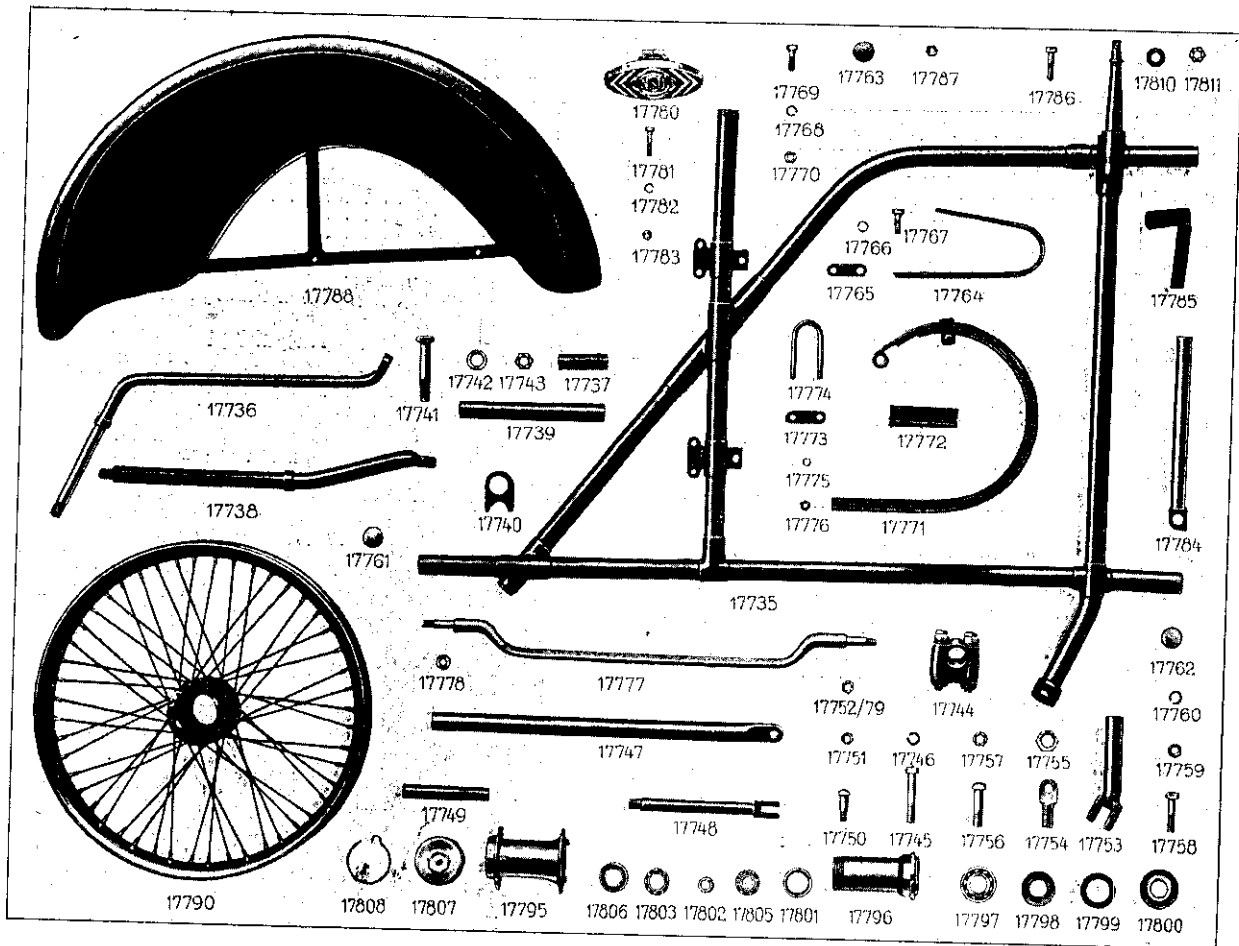
28

Bei jeder Bestellung Motor- und Rahmen-Nummer angeben.

Schutzbleche, Gepäckträger, Werkzeugtasche, Auspufftopf, Fussbretter und Kette							
Best.-Nr.	Teil-Nr.	Artikel	Stück RM	Best.-Nr.	Teil-Nr.	Artikel	Stück RM
Vorderradschutzblech und Nummern- tafel				17703	846/6/13	Schraube	
				17704	323/6	Federring	
				17705	46639	Befestigungsplatte	
				17706	46642	Befestigungsplatte	
17670	49820	Vorderradschutzblech mit Streben komplett		17707	46677	Stehbolzen	
17671	46696	Schutzblechstrebe links		17708	41977	Federring	
17672	46697	Schutzblechstrebe rechts		17709	11675	Mutter	
17673	46612	Kleimholzen für Schutzblechstrebe		17710	42/8	Unterlagscheibe	
17674	28143	Unterlagscheibe dazu		17711	10977	Kronmutter	
17675	86/1/0	Mutter dazu		17712		Kette $\frac{3}{8} \times \frac{3}{8}$	
17676	46613	Oese für Befestigung an der Vordergabel		17713		Kette $\frac{3}{8} \times \frac{3}{8}$ für Seitenwagenbetrieb	
17677	45059	Befestigungsholzen		Auspufftopf			
17678	86/1/0	Mutter		17714	50429	Auspufftopf aus Blech (neue Ausführung)	
17679	47574	Unterlagplatte für Befestigung		17715	49553	Auspuffrohr hierzu	
17680	811/3/12	Schraube dazu		17716	171/8/2	Federring	
17681	861/5	Mutter dazu		17717	846/8/17	Schraube	
17682	27811	Halter für Nummerntafel		17718	46959	Befestigungsschraube für Auspuffrohr	
17683	29435	Nummerntafel		17719	46645	Befestigungsbügel für Auspuffrohr	
17684	82/3/12	Befestigungsschraube dazu		17720	83/8/23	Schraube dazu	
17685	851/5	Mutter dazu		17721	86/8	Mutter dazu	
Hinterradschutzblech				Werkzeugtaschen			
17686	49825	Hinterradschutzblech mit Befestigungsteilen und abnehmbarem Teil (neue Ausführung)		17722	V. 35	Werkzeugtasche rechts	
17687	24664	Rohrschelle		17723	V. 35	Werkzeugtasche links	
17688	29710	Unterlage dazu		17724	24664	Befestigungslasche	
17689	10045	Schraube		17725	29710	Unterlagplatte dazu	
17690	861/5	Mutter dazu		17726	40310	Schraube dazu	
17691	46629	Rohrschelle		17727	861/5	Mutter dazu	
17692	46725	Rohrschelle (zugleich Batteriebefestigung)		Fussbretter			
17693	46962	Unterlagplatte dazu		17728	45806a	Fussbrett rechts komplett	
17694	846/6/13	Schraube		17729	48486a	Fussbrett links komplett	
17695	86/6	Mutter		17730	45804	Befestigungslasche	
17696	46628	Befestigungsbügel		17731	83/8/29	Schraube	
17697	28143	Unterlagscheibe dazu		17732	86/8	Mutter dazu	
17698	846/6/12	Schraube dazu		Gepäckträger			
17699	86/5	Mutter dazu		17733	44403	Gepäckträger	
Kettenschutzblech und Ketten							
17700	46636	Kettenschutzblech mit Befestigungsteilen					
17701	46637	Befestigungsauge					
17702	46638	Unterlagplatte					

Bei jeder Bestellung Motor- und Rahmen-Nummer angeben.

29



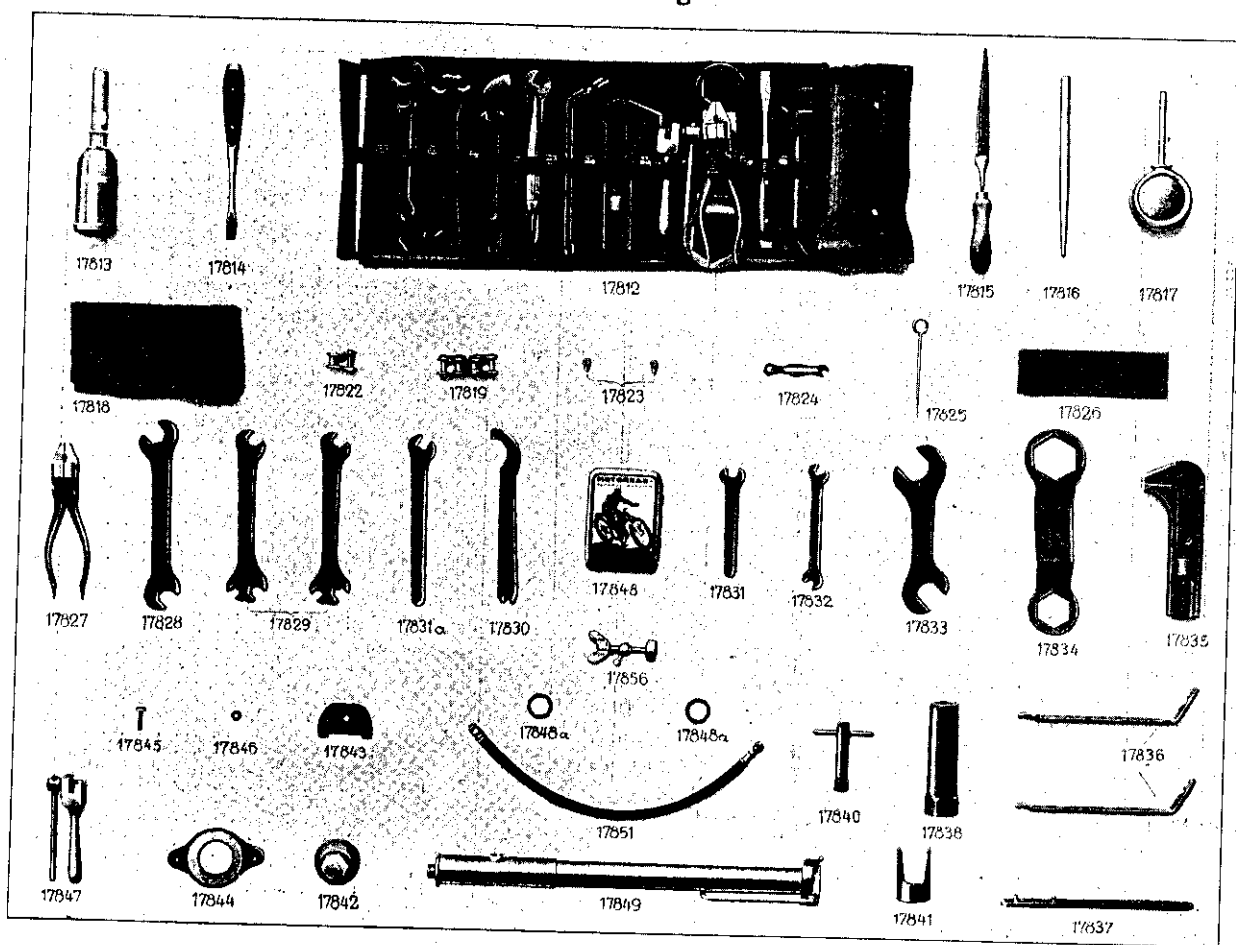
30

Bei jeder Bestellung Motor- und Rahmen-Nummer angeben.

Rahmen für Seitenwagen mit Zubehör

Best.-Nr.	Teil Nr.	Artikel	Stück RM	Best.-Nr.	Teil Nr.	Artikel	Stück RM
17734		Rahmen mit Anschlüssen (ohne Federn, Rad und Schutzblech)		17774	40848	Federbügel	
17735	5777	Rahmen nackt		17775	171/8	Federring	
		Vorderer Anschluss		17776	86/8	Mutter	
17736	46671	Obere Strebe für vorderen Anschluss		17777	47121	Achse für Federaufhängung	
17737	46673	Distanzrohr für obere Strebe		17778	11072	Unterlagscheibe dazu	
17738	46670	Untere Strebe für vorderen Anschluss		17779	803/10	Kronmutter dazu	
17739	46674	Distanzrohr für untere Strebe		17780	47257	Auftritt	
17740	46674	Rohrschelle für vorderen Anschluss		17781	816/39/8	Schraube dazu	
17741	46672	Befestigungsschraube dazu		17782	171/8	Federring dazu	
17742	4	Unterlagscheibe für obere und untere Strebe sowie zum Bolzen für mittleren Anschluss		17783	86/8	Mutter	
17743	2	Kronmutter für Strebe und Bolzen		17784	42252	Ständer	
		Mittlerer Anschluss		17785	42255/69	Halter dazu	
17744	47893	Verbindungsstück für mittleren Anschluss (nur komplett lieferbar)		17786	816/39/10	Schraube für Ständer	
17745	816/12/74	Klemmschraube dazu		17787	801/10	Mutter dazu (2 Stück)	
17746	169/12	Federring dazu		17788	48060a	Schutzblech mit Strebe	
17747	47279	Stütze für mittleren Anschluss				Laufrad	
17748	46392	Scharnierbolzen für mittleren Anschluss		17789		Laufrad komplett mit Felge für Ballon-Wulstreifen oder Ballon-Drahtreifen	
17749	48095	Distanzrohr dazu		17790		Laufrad nackt mit Felge für Ballon-Wulstreifen oder Ballon-Drahtreifen (Bei Bestellung eines Seitenwagenrades ist jeweils die Art der gewünschten Felge anzugeben.)	
17750	24786	Klemmschraube zum Bolzen		17791		Tiefbettfelge (für Ballon-Drahtreifen)	
17751	42/10	Unterlagscheibe dazu		17792		Felge CC 1 (für Ballon-Wulstreifen)	
17752	863/10	Kronmutter dazu		17793		Speiche für CC 1 oder Tiefbettfelge (Bei Bestellung von Speichen ist anzugeben, für welche Felgenart dieselben bestimmt sind.)	
17753	47765	Zwischenstück für hinteren Anschluss		17794		Nippel dazu	
17754	47764	Anschlussbolzen mit Auge		17795	46403	Nabenkörper nackt	
17755	47867	Mutter dazu		17796	46492	Nabenhülse im Nabenkörper	
17756	819/14/56	Klemmschraube für Zwischenstück		17797	AF 25	Kugellager	
17757	803/14	Kronmutter dazu		17798	29366	Dichtungsscheibe	
17758	316/12/50	Klemmschraube für Zwischenstück		17799	29365	Lederlichtung	
17759	86/13	Mutter dazu		17800	29265	Staubdeckel	
17760	169/12	Federring dazu		17801	28548	Außere Kugellagerschale	
17761	48131	Verschlussstopfen für Rahmenrohre		17802	28547	Innere Kugellagerschale	
17762	48126	Verschlussstopfen für Rahmenrohre		17803	28594	Kugellager mit Kugeln	
17763	46658	Verschlussstopfen für Rahmenrohre		17804		Kugel	
17764	46412	Vorderfeder		17805	28547	Innere Kugellagerschale mit Kugellager und Kugeln	
17765	40849	Lasche		17806	46495	Abdeckscheibe	
17766	170/10	Federring dazu		17807	46494	Verschraubung	
17767	816/10/28	Schraube dazu		17808	47232	Sicherungsring	
17768	170/10	Federring		17809		Luftverpressnippel	
17769	816/10/32	Schraube für Vorderfeder		17810	42/1	Unterlagscheibe für Achsstummel (am Rahmen)	
17770	86/10	Mutter		17811	29368	Kronmutter für Achsstummel (am Rahmen)	
17771	46759	Hinterfeder					
17772	46846	Holzunterlage					
17773	46847	Lasche					
	46369	Rohrschelle für hinteren Anschluss					

Bei jeder Bestellung Motor- und Rahmen-Nummer angeben.



32

Bei jeder Bestellung Motor- und Rahmen-Nummer angeben.

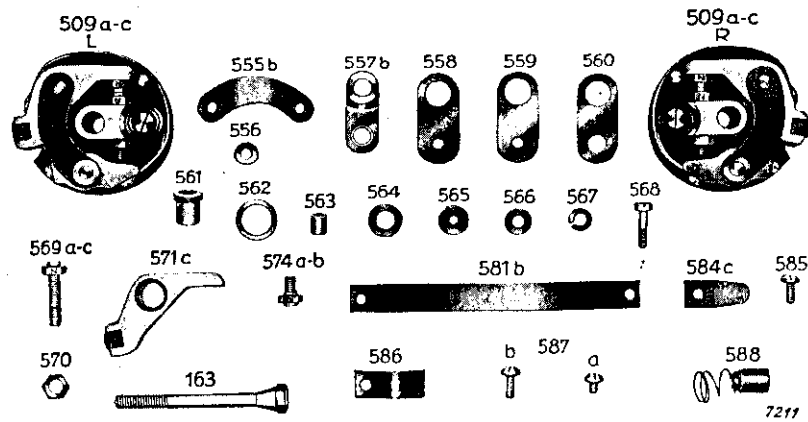
Werkzeuge

Best.-Nr.	Teil-Nr.	Artikel	Stück RM	Best.-Nr.	Teil-Nr.	Artikel	Stück RM
17812		Werkzeug komplett mit Segeltuch-Etui		17835	50027	Verstellbarer Schraubenschlüssel (Engländer)	
		Einzelteile		17836	52019	Montagehebel für Pneumatik (2 Stück)	
17813	52018	Fettpresse „Lub“		17837	47138	Schlüssel für Entkopplungsdeckel Nr. 151	
17814	47207	Schraubenzieher		17838	42531	Steckschlüssel für Hinterrad und Kupplung	
17815	50028	Hallrundfeile mit Heft		17839	24217	Stift dazu	
17816		Durchschlag		17840	48085	Steckschlüssel mit Stift für Kabelklemmschraube	
17817	50032	Oelkännchen		17841	48860 a	Hilfswerkzeug für Ventil ausbauen	
17818	50035	Wischtuch		17842	45062	Abziehmutter für innere Kupplungstrommel	
17819	52064	Verbindungsstück für Kette 3teilig		17843	46768	Schlüssel für Hinterradstaubkapsel Nr. 149	
17820	52062	Gekröpftes Kettenglied mit Schraube und Mutter		17844	45066	Montageflansch mit Schraube und Mutter nicht mehr lieferbar	
17821		Doppeltes Kettenglied mit Laschenverschluss		17845	45064	Schraube	
17822	52063	Einfaches Kettenglied mit Laschenverschluss		17846	8675	Mutter	
17823		Ersatzbrennstoffdüsen (2 Stück)			49784	Montageflansch für Kupplungsfeder (nicht abgebildet) erstelle von 45064/66	
17824	50029	Magnetschlüssel		17847	40653	Nietenzicher komplett für Kette	
17825	50031	Reinigungsmadel		17847a	40652	Spindel separat	
17826	50034	Schmirgelleinestreifen		17848	50033	Reparaturkasten für Pneumatik	
17827	50026	Kombinationszange		17848a	28595	Dichtung für Zündkerze	
17828	28739	Mutterschlüssel Nr. 133		17849	Z 35/36	Luftpumpe mit Schlauch	
17829	24104	Mutterschlüssel Nr. 121 (2 Stück)		17850		Segeltuch-Etui	
17830	40519	Hakenschlüssel für Steuerung Nr. 136		17851	Z 36	Schlauch separat für Pumpe	
17831	46669	Gabelschlüssel Nr. 148		17852	52064	Dreitelliges Verbindungsstück für Kette	
17831a	28357	Schlüssel für Federgabel Nr. 130		17853		Zweitelliges Verbindungsstück für Kette	
17832	27615	Mutterschlüssel Nr. 127		17854	52065	Kettenverschlussplättchen	
17833	46197	Konusschlüssel Nr. 146		17855		Kettenverschlussbolzen mit Splint	
17834	46656	Schlüssel f. Ventil-, Seitenwagenrad u. Antriebsverschraubung		17856	20298a	Befestigungsschraube für Luftpumpe mit Hebelmutter und Kappe	

Bei jeder Bestellung Motor- und Rahmen-Nummer angeben.

33

Unterbrecher zu 10/3



34

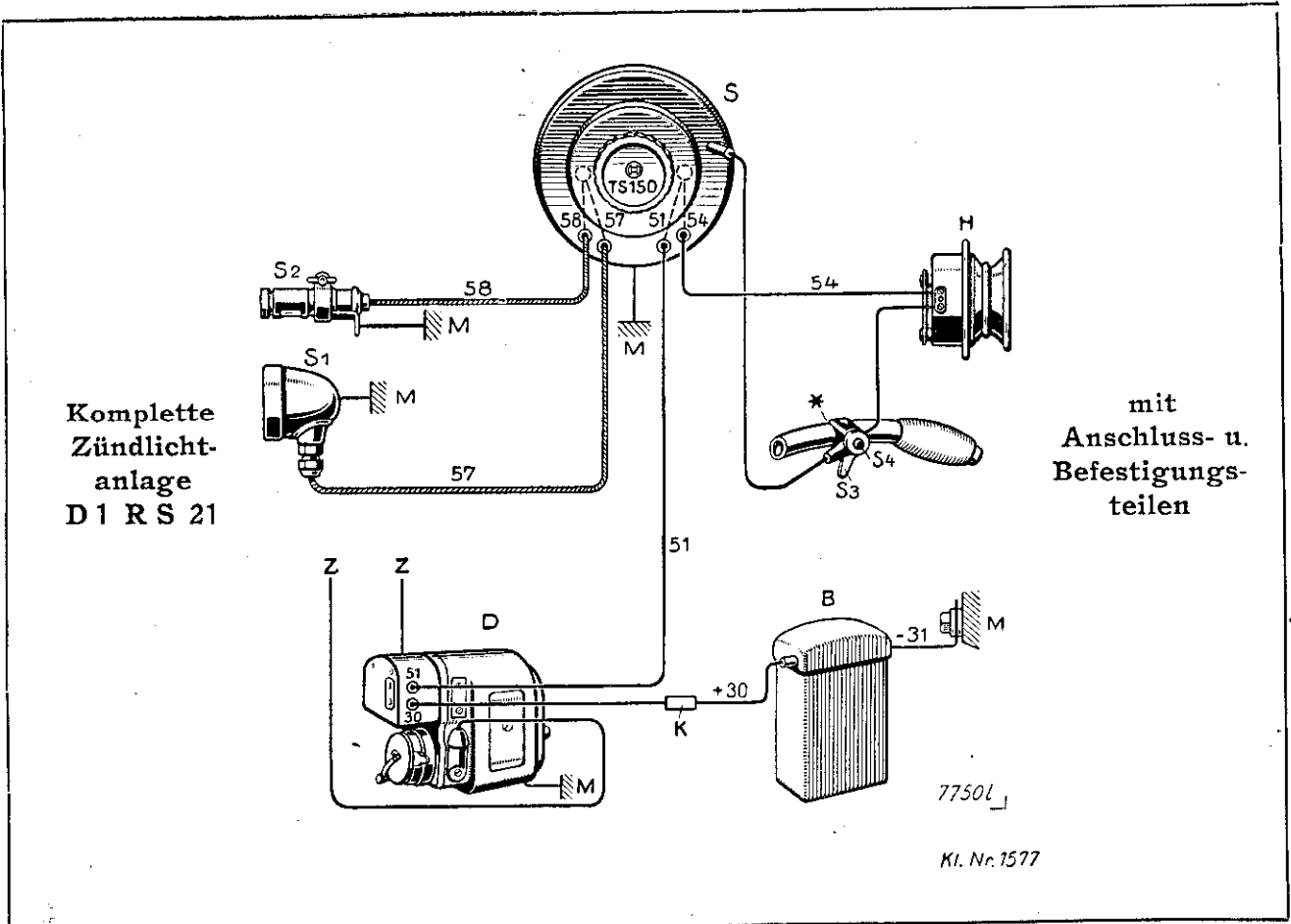
Bei jeder Bestellung Motor- und Rahmen-Nummer angeben.

Unterbrecher zu 10/3

Best.-Nr.	Teil-Nr.	Artikel	Stück RM	Best.-Nr.	Teil-Nr.	Artikel	Stück RM
17857		Unterbrecher komplett mit Kontaktschrauben für Drehrichtung rechts		17874	571	Unterbrecherhebel mit Lagerbüchse ohne Kontaktschraube	
17858	555b	Blattfeder zum Niederdrücken des Unterbrecherhebels		17875	575	Kontaktschraube mit Konusmutter	
17859	556	Scheibe auf der Blattfeder 555b		17876	580	Konusmutter aus der Kontaktschraube 575	
17860	557	Kontakthalter des Unterbrechers		17877	581	Unterbrecherzugfeder	
17861	558	Dünne Isolierplatte unter dem Kontakthalter		17878	581	Dämpfungsfeder für den Unterbrecherhebel	
17862	559	Dünne Isolierplatte unter dem Kontakthalter (Ausgleichplatte)		17879	585	Schraube zum Befestigen der Dämpfungsfeder	
17863	560	Dicke Isolierplatte unter dem Kontakthalter		17880	586	Verstärkungsfeder am Unterbrecherhebel und Scheibe	
17864	561	Isolierbüchse in der Mitte der Unterbrecherscheibe		17881	587	Schraube zum Befestigen der Zug- und Verstärkungsfeder	
17865	562	Unterlegtring unter dem Kontakthalter		17882	588	Schleifkohle mit Schraubenfeder in der Unterbrecherscheibe	
17866	563	Isolierbüchse im Kontakthalter		17883	163	Schraube zum Befestigen des Unterbrechers	
17867	564	Dicke Isolierscheibe auf der Isolierbüchse 563		17884	341	Spannbandverstellhebel auf dem Nockenring	
17868	565	Dünne Isolierscheibe auf der Schraube 568		17885	323	Nockenring	
17869	566	Unterlagscheibe auf der Schraube 568		17886	310	Halter des Verschlussdeckels mit Feder	
17870	567	Federscheibe auf der Schraube 568 und 585		17887	361	Verschlussdeckel	
17871	568	Schraube zum Befestigen des Kontaktalters		17888	401	Stromabnehmer mit Schleifkohle, Schraubenfeder und Dichtungsring	
17872	569	Verstellbare Kontaktschraube		17889	462	Schleifkohle mit Schraubenfeder	
17873	570	Mutter zum Sichern der vorstellbaren Kontaktschraube		17890	406	Isolierte Kabelanschlusschraube auf dem Stromabnehmer	

Bei jeder Bestellung Motor- und Rahmen-Nummer angeben.

35



36

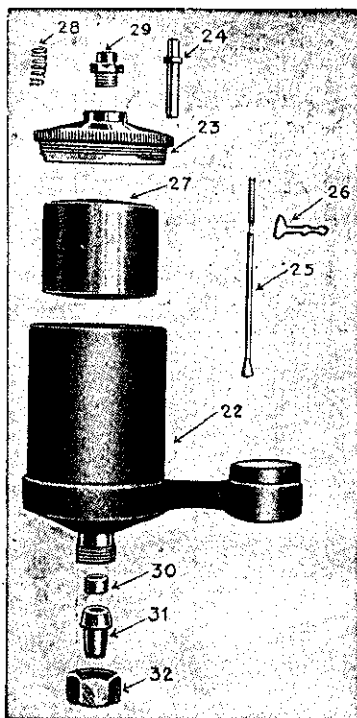
Bei jeder Bestellung Motor- und Rahmen-Nummer angeben.

Komplette Zündlichtanlage D 1 R S 21 mit Anschluss- und Befestigungsteilen							
Best.-Nr.	Teil Nr.	Artikel	Stück RM	Best.-Nr.	Teil Nr.	Artikel	Stück RM
17891		Kompl. Zündlichtanlage ohne Seitenwagenlaterne		17899		Fenstergehäuse mit roter Stirnscheibe	
17892		Kompl. Zündlichtanlage mit Seitenwagenlaterne		17900		Glühlampe 6 Volt 2 Watt	
		Einzelteile		17901		Batterie komplett 3 M 5 ohne Träger	
17893		Lichtmagnetzünder D 1 R S 21		17902	45217a	Batterieträger komplett	
17894		Scheinwerfer komplett mit Licht- und Abblendumschalter, ohne Glühlampen		17903		Seitenwagenlaterne J 70 komplett	
17895		Abblendumschalter separat		17904		Glühlampe 6 Volt 20/15 Watt	
17896		Glühlampe (Hilfslampe) Nr. 5002		17905		Lackkabel 1,5 qmm	
17897	51112	Halter für Scheinwerfer (eigenes Fabrikat)		17906		Metallschlauch	
17898		Hand- u. Schlusslaterne kplt. ohne Kabel JN 3/1		17907		Rohrklemmen S.W. 7604/2	
				17908		Boschhorn TD 6/1 für 6 Volt Spannung	
				17909		Druckknopf S.J. 28/1	

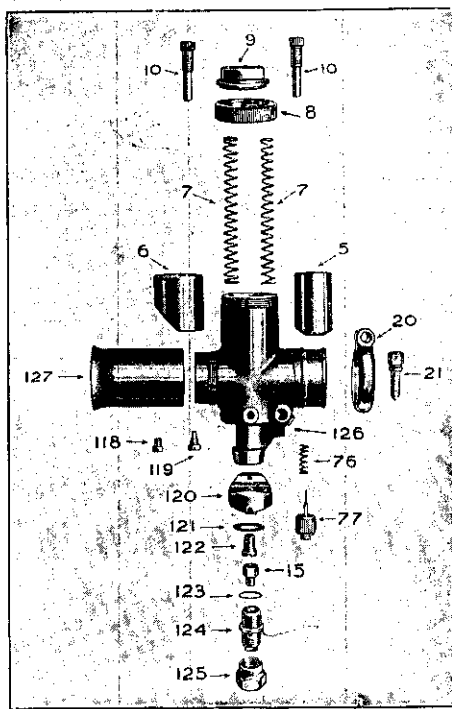
Bei jeder Bestellung Motor- und Rahmen-Nummer angeben.

37

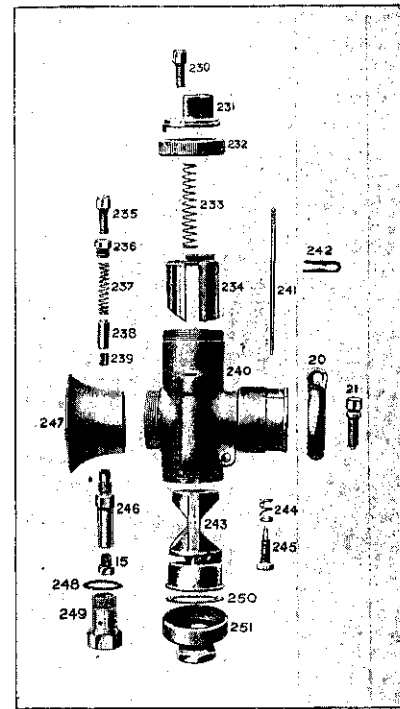
Ersatzteile für Amac-Vergaser.



Schwimmergehäuse
Type 15 PJ und 15 MDY



Mischkammerteile
Type 15 PJ



Mischkammerteile
Type 15 MDY

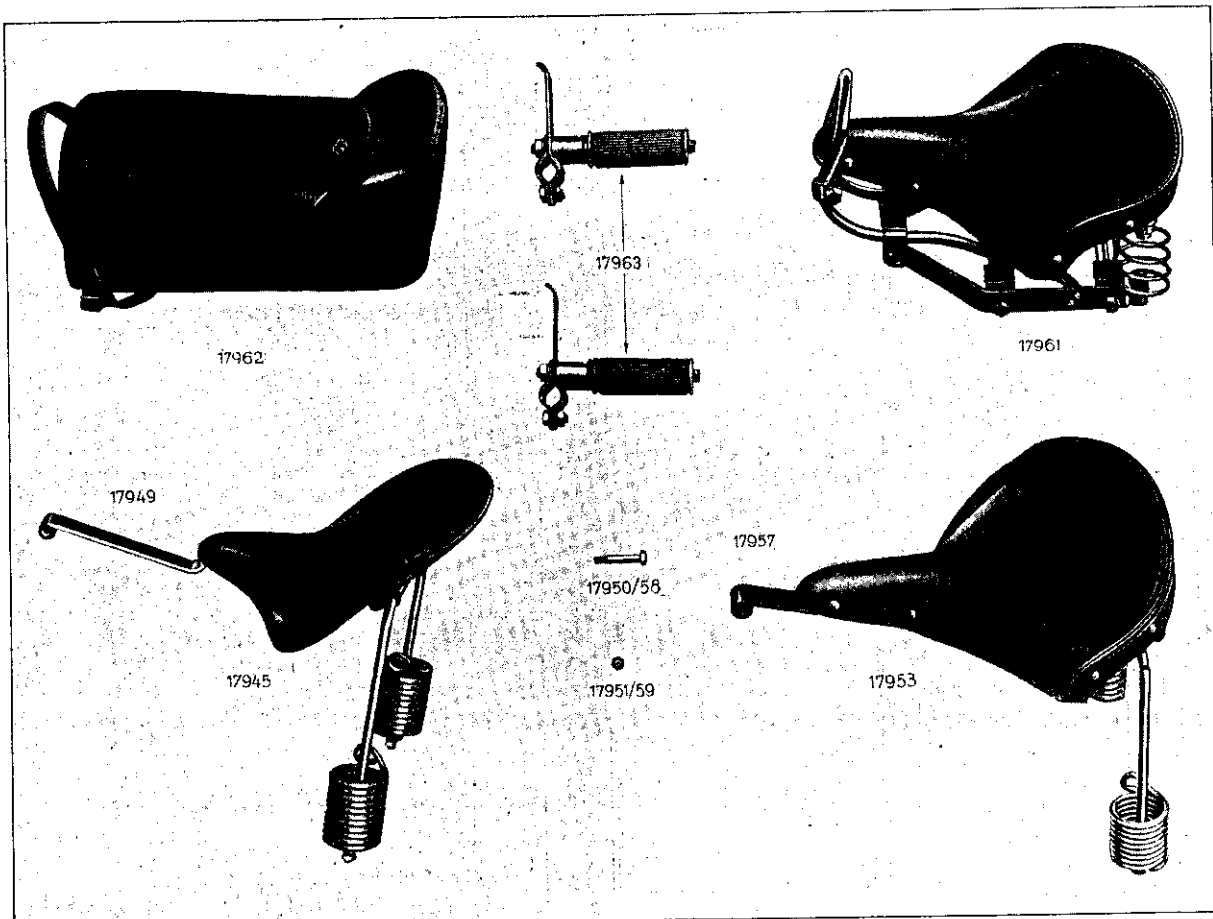
38 Bei jeder Bestellung von Vergaserteilen ist ausser Angabe der Motor- u. Rahmen- Nummer die Vergaser-Type anzugeben.

Ersatzteile für Amac-Vergaser

Best. Nr.	Teil Nr.	Artikel	Stück RM	Best. Nr.	Teil Nr.	Artikel	Stück RM
		Schwimmergehäuseteile		17941	118	Abschlusschraube	
17910	22	Schwimmergehäuse		17942	119	Zerstäuber-Stellschraube	
17911	23	Schwimmergehäusedeckel mit Tupfer		17943	122	Zerstäuberschraube	
17912	23	Schwimmergehäusedeckel		17944	127	Luftrohr	
17913	24	Tupfer				Mischkammer-Teile für Type 15 MDY	
17914	28	Tupferfeder				Mischkammer mit Anschluss für NSU, Type 15MDY	
17915	29	Tupfernippel		232		Mischkammer-Deckel	
17916	25	Schwimmernadel		231		Mischkammer-Kopf	
17917	26	Nadelfeder		235		Kabel-Stellschraube	
17918	27	Schwimmer		15		Düse	
17919	30	Benzinsieb		234		Gasschieber	
17920	31	Benzinanschlussnippel		233		Gasschieber-Feder	
17921	32	Ueberwurfmutter für Benzinanschluss		20		Anschluss-Klemmring	
		Mischkammer-Teile für Type PJ 15		21		Anschluss-Klemmring-Schraube	
17922		Mischkammer-Hauptkörper für NSU, Type PJ 15		247		Luftrohr	
17923	5	Luftschieber		243		Düsenblock, komplett	
17924	6	Gasschieber		246		Luftkammer-Kopf	
17925	7	Schiebefeder		246		Nadel-Düse	
17926	8	Gewindering zum Deckel		250		Dichtung für Düsenblock	
17927	9	Hauptkörperdeckel		251		Mischkammer-Anschlussmutter	
17928	10	Kabelführungsschraube		248		Schwimmerkammer-Dichtung	
17929	120	Zerstäuber		241		Nadel für Düse	
17930	121	Zerstäuberdichtung		242		Klemmfeder für Düsenadel	
17931	15	Düse		249		Düsenstift	
17932	123	Obere Düsenhalterdichtung		245		Luftstellschraube	
17933	124	Düsenhalter		244		Feder für Luftstellschraube	
17934	125	Düsenhaltermutter				Luftschieber	
17937	76	P. J.-Nadelfeder		239		Führungsnippel	
17938	77	P. J.-Nadel		238		Luftschieber	
17939	175	P. J.-Nadelführung		237		Luftschieber-Feder	
17940	176	P. J.-Nadel-Blattfeder					

Bei jeder Bestellung von Vergaserteilen ist ausser Angabe der Motor- und Rahmennummer die Vergaser-Type anzugeben. 39

Zubehör



40

Bei jeder Bestellung Motor- und Rahmen-Nummer angeben.

Zubehör

Best.-Nr.	Teil-Nr.	Artikel	Stück RM	Best.-Nr.	Teil-Nr.	Artikel	Stück RM
Motorrad-Sättel				Fussraster für Sozus			
17945		Motorradsattel		17963	52533	Fussraster für Sozus zum Aufklappen komplett	
17946		Sattelhügel separat		17964		Fussraster für Sozus zum Aufklappen links oder rechts komplett	
17947		Sattelfeder links, vernickelt				Scharnierstück mit Bolzen	
17948		Sattelfeder rechts, vernickelt		17965	4729/30	Unterlagscheibe	
17949	47318	Flachfeder vernickelt		17966		Mutter	
17950	46345	Schraube zur Befestigung am Rahmen		17967	861/13	Druckfeder	
17951	86/8	Mutter dazu		17968	24141	Stahlkugel 1/4"	
17952		Mutter zur Befestigung der Flachfeder am Sattel		17969		Rohrschelle	
17953		Motorradsattel „Elastic“ mit vernickelten Federn		17970	47213	Deckel zur Rohrschelle	
17954		Sattelhügel separat		17971	47550	Schraube	
17955		Sattelfeder links		17972	86 19/8	Mutter	
17956		Sattelfeder rechts		17973	861/8	Innere Scheibe	
17957		Flachfeder separat		17974	46920	Gummirolle	
17958	46345	Schraube zur Befestigung am Rahmen		17975	42501	Äußere Scheibe	
17959	86/8	Mutter dazu		17976	46321	Mutter	
17960		Mutter zur Befestigung der Flachfeder am Sattel		17977	861/8		
17961		Soziussattel „Elastic“, prima Ausführung					
17962		Soziuskissen „System Küster“ in prima Leder- ausführung und Federung					

Bei jeder Bestellung Motor- und Rahmen-Nummer angeben.

41

