

Ersatzteile-Liste

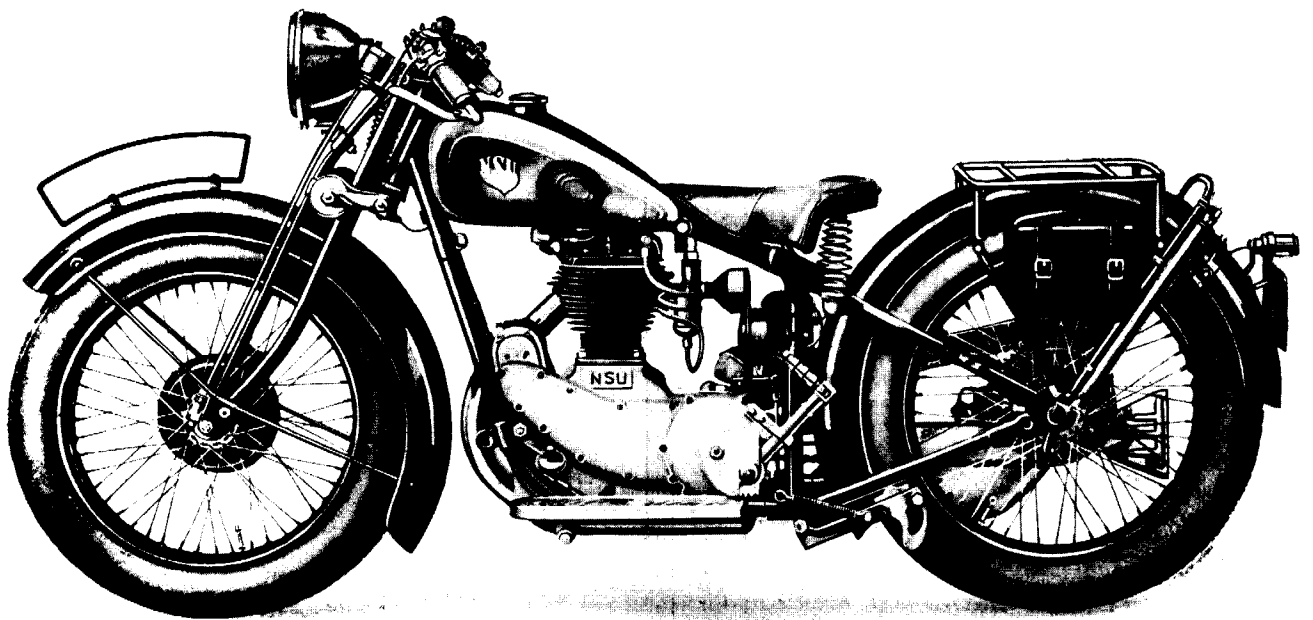
für die Touren-Modelle

501/601 TS

mit 4-Gang-Getriebe

501 TS ab Maschine 1000023 / 205927

601 TS ab Maschine 1000032 / 205678



NSU-D-Rad Vereinigte Fahrzeugwerke A.-G.

Neckarsulm.

VORWORT

Zur Vermeidung von Verzögerungen, Fehlsendungen und Rückfragen ist bei Bestellung von Ersatzteilen folgendes genau zu beachten:

Alle Ersatzteile-Bestellungen sind auf besonderen Bogen grundsätzlich an

NSU-D-Rad Vereinigte Fahrzeugwerke A.G.

Neckarsulm

Abt. Ersatzteile

zu richten. Die Aufträge sind klar und deutlich zu halten.

Die in der Spalte „Abb. Nr.“ eingetragenen Zahlen dienen nur zur schnellen Auffindung der einzelnen Teile in der Liste selbst. Maßgebend bei Ersatzteil-Bestellungen sind allein die Bestell- bzw. Teil-Nummern!

Also:

Bestell- bzw. Teil-Nummer und vollständige Benennung des benötigten Ersatzteiles genau nach dieser Liste angeben,

außerdem

in jedem Fall die Motor- und Rahmen-Nummer anfügen!

Musterstücke sind mit einem Anhängenzettel zu versehen, auf dem die genaue Adresse des Bestellers steht.

Die gewünschte Versandweise bitten wir stets vorzuschreiben.

Bei der Beantwortung von Rückfragen ist auf den vorausgegangenen Schriftwechsel Bezug zu nehmen. Garantieansprüche sind genügend zu begründen.

Die beanstandeten Stücke müssen unter Angabe der Motor-Rahmen-Nummer und Laufzeit des betreffenden Fahrzeugs gleichzeitig eingesandt werden.

Nur Original-NSU-Ersatzteile gewährleisten Sicherheit, erhalten die Garantie und schützen vor Schaden!

Verwenden Sie deshalb keine nachgeahmten Teile anderer Firmen und verlangen Sie vom NSU-Vertreter ausdrücklich Original-NSU-Ersatzteile; denn durch den Einbau von nachgeahmten Teilen wird jeder Garantieanspruch von selbst hinfällig.

Lieferungs-Bedingungen:

Bestellungen auf normale Ersatzteile werden sofort ausgeführt. Von der Privatkundschaft direkt bei uns bestellt

Ersatzteile können grundsätzlich nur durch den zuständigen Ortsvertreter ausgeliefert werden.

Alle Lieferungen erfolgen auf Grund unserer allgemeinen Verkaufs- und Lieferungsbestimmungen.

Die Preise verstehen sich freibleibend, ab Fabrik, rein netto, ohne Skonto oder sonstigen Nachlaß. Sämtliche Spesen für Anfuhr, Fracht, Verpackung, Versicherung, Zoll usw. gehen zu Lasten des Käufers.

Zahlungs-Bedingungen:

Aufträge auf Ersatzteile und Reparaturen werden nur gegen Vorauszahlung oder Nachnahme ausgeführt.

Verpackung:

wird zum Selbstkostenpreis berechnet und in keinem Falle zurückgenommen.

Der Versand

geschieht auf Kosten und Gefahr des Empfängers, ebenso die Rücklieferung der zum Ersatz oder zur Instandsetzung eingesandten Teile oder ganzer Maschinen.

Reklamationen

finden nur innerhalb 8 Tagen nach Empfang der Waren Berücksichtigung. Hierzu ist die Einsendung des Lieferscheins erforderlich.

Bei Einsendung von Motorrädern zur Reparatur ist stets ein genaues Verzeichnis der mitfolgenden Zubehör- und Ausstattungs-Gegenstände beizuschließen. Wird eine solche Aufstellung nicht mitgegeben, so müssen wir einen Ersatz für später angeblich fehlende Teile ablehnen.

Wenn Reparatur-Aufträge rechtzeitig zurückgezogen werden, dann berechnen wir lediglich unsere Auslagen für den Untersuchungsbefund. Die eingesandten Teile gehen alsdann unter Nachnahme des Rechnungsbetrages an den Absender zurück.

Zur Zurücksendung der bei Instandsetzung ausgewechselten beschädigten Teile können wir uns nicht verpflichten, da diese Stücke unmöglich in jedem einzelnen Fall aufzubewahren sind.

Reparaturteile vom Ausland müssen, behufs zollfreier Wiedereinfuhr, von dem Absender zollvormerklich behandelt werden; ebenso ist es notwendig, sämtliche Begleitpapiere mit dem Vermerk „Zur Vormerkbehandlung beim Hauptzollamt Heilbronn“ zu versehen.

Erfüllungsort:

Erfüllungsort und Gerichtsstand für alle Verpflichtungen ist für beide Teile Neckarsulm bzw. die ihm übergeordneten Gerichte.

Telegramm-Schlüssel für Ersatzteile-Bestellungen

1.	Teleg.	Abkürzung	für	sendet	per	Post-	ne
2.	„	„	„	„	„	Eilpost	ka
3.	„	„	„	„	„	dringend	su
4.	„	„	„	„	„	Fracht	mo
5.	„	„	„	„	„	Eilfracht	ag
6.	„	„	„	„	„	Expresß	ti
7.	„	„	„	„	„	Flugpost	flupo
8.	„	„	„	„	„	Flugfracht	flufra
9.	„	„	„	500	ccm	Einzylinder-Tourenmotorrad	501 TS
10.	„	„	„	600	ccm	Einzylinder-Tourenmotorrad	601 TS

Die Rahmen- und Motor-Nummer ist der Kürzung voranzusetzen.

Wird z. B. per Eilpost ein nackter Kolben Teil-Nr. 96038 für ein 601 TS-Tourenmotorrad 1 005 726/212 641 bestellt, so genügt folgendes Telegramm:

„1 005 726/212 641 ka 96038 601 TS“

Telegramm-Adresse: Fahrzeugwerke Neckarsulm.

Telefon-Anschlüsse: Amt Neckarsulm 246, 247, 248.

Postscheckkonto Stuttgart 691.

Die Oberflächenbeschaffenheit ist bei außenliegenden Teilen anzugeben, und zwar

ob blank vernickelt oder blank verchromt
ob matt vernickelt oder matt verchromt
ob schwarz emailliert oder parkerisiert.

Motor

Bei jeder Bestellung Motor- und Fahrgestell-Nummer angeben!

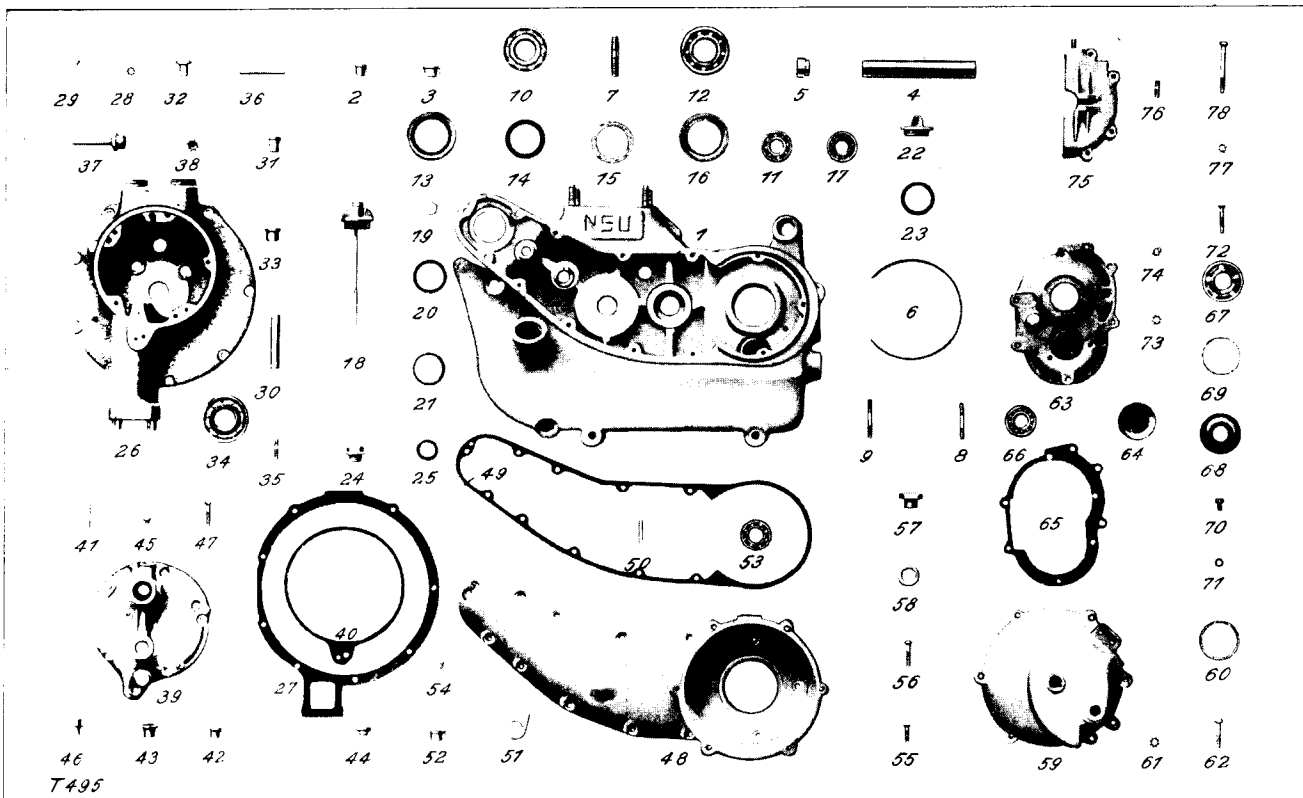
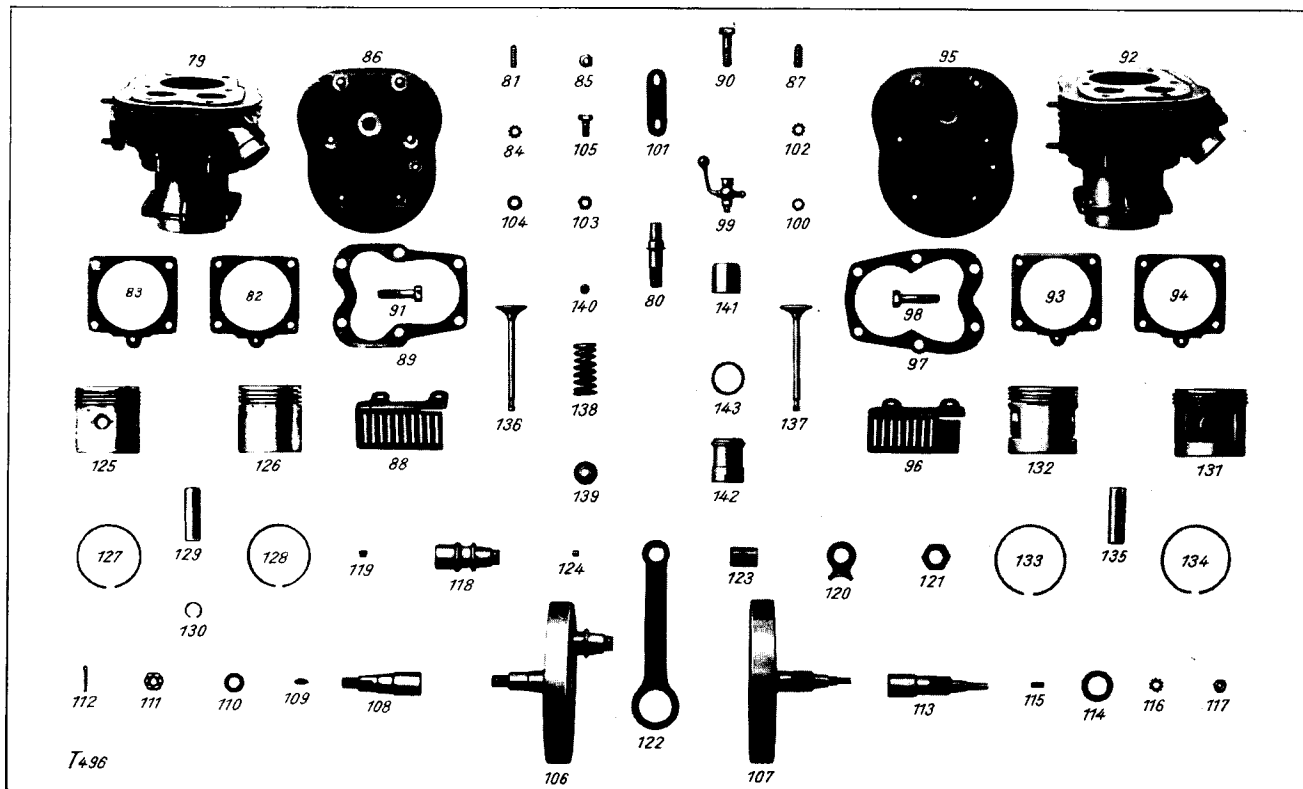


Abb. Nr.	Bestell- bzw. Teil-Nr.	Benennung	Stückzahl	Abb. Nr.	Bestell- bzw. Teil-Nr.	Benennung	Stückzahl
		1. Motor.		16	94354	Abdeckscheibe hierzu	1
	95616	Motor-Getriebeblock 501 TS, vollst.		17	54536	Pendelkugellager (17×40×12) f. Vor- gelegewelle	1
	95617	Motor-Getriebeblock 601 TS, vollst.		18	93670	Oeleinfüllstopfen m. Kontrollstab . . .	1
		M 1 Kurbelgehäuse.		19	48555	Mutter hierzu	1
	95618	Kurbelgehäuse 501 TS, vollst. m. sämtl. Deckeln, Büchsen u. Bolzen, jedoch ohne Rollen-Kugellager	1	20	59949	Dichtung z. Oeleinfüllstopfen	1
	95619	Kurbelgehäuse 601 TS, vollst. m. sämtl. Deckeln, Büchsen u. Bolzen, jedoch ohne Rollen-Kugellager	1	21	59950	Fassung hierzu	1
1	94399	Kurbelgehäuse 501 TS, vollst. m. Büch- sen und Bolzen, jedoch ohne Deckel, Rollen- und Kugellager	1	22	44759	Oeleinfüllstopfen f. Getriebe	1
	94400	Kurbelgehäuse 601 TS, vollst. m. Büch- sen u. Bolzen, jedoch ohne Deckel, Rollen- und Kugellager	1	23	218a 31	Dichtring hierzu	1
2	14378	Büchse f. 3. Zwischenrad z. Zündapparat	1	24	Gt. 26	Oelablaßstopfen f. Motor u. Getriebe . .	je 1
3	43752	Büchse f. 1. u. 2. Zwischenrad zum Zündapparat	1	25	218a 20	Dichtring hierzu	je 1
4	95518	Lagerrohr f. Schaltung	1		51430	Kurbelgehäusedeckel, vollst. m. Büch- sen u. Bolzen, Ventilstößel u. Oel- pumpe, jedoch ohne Rollenlager . .	1
5	95610	Anlaufbüchse f. Schaltwelle	1	26	95620	Kurbelgehäusedeckel, vollst. m. Büch- sen u. Bolzen, jedoch ohne Ventil- stößel, Oelpumpe u. Rollenlager . .	1
6	45746	Feder f. Einpaß zum Antriebsgehäuse- deckel	1	27	48921	Dichtung hierzu	1
7	101e M10	25 Stiftschraube f. Zylinderbefestigung . .	4	28	200d 5	Zahnscheibe z. Befestigung	8
8	101e M6	28 Stiftschraube f. Getriebegehäusedeckel	2	29	100g M 6×20	Sechskantschraube z. Befestigung . .	8
9	101e M6	30 Stiftschraube f. Getriebegehäusedeckel	1	30	45955	Lagerrohr f. Antriebswelle z. Oelpumpe	1
10	51268	Rollenlager (25×62×17) f. Kurbeltrieb	1	31	48432	Hintere Büchse f. Ventilheber	1
11	54381	Kugellager (17×40×12) f. Antriebs- zwischenrad	1	32	48430	Anlaufscheibe f. Stößel	2
12	94806	Kugellager (30×62×16) f. Achsstummel	1	33	48431	Büchse f. Nockenrad	2
13	94351	Halter f. Dichtung	1	34	51268	Rollenlager (25×62×17)	1
14	94352	Lederdichtung	1	35	101e M 6×12	Stiftschraube z. Oelpumpendeckel . . .	4
15	94353	Filzdichtung	1	36	48350	Rohr z. Oelleitung	1
				37	50970a	Entlüfter	1
				38	50971	Membrane hierzu	1
				39	51431a	Steuergehäusedeckel, vollst. m. Büchsen und Kegelstift, jedoch ohne Oelregulie- rung u. Oelkontrolle (kann nur in Verbindung m. d. Kur- belgehäusedeckel, der an uns einzu- senden ist, abgegeben werden.)	1

Abb. Nr.	Bestell- bzw. Teil-Nr.	Benennung	Stückzahl	Abb. Nr.	Bestell- bzw. Teil-Nr.	Benennung	Stückzahl
	95999	Steuergehäusedeckel, vollst. m. Büchsen und Kegelstift, m. eingebauter Oelregulierung u. Oelkontrolle (kann nur in Verbindung m. d. Kurbelgehäusedeckel, der an uns einzusenden ist, abgegeben werden.)	1	57	107a M18x1,5	Sechskantverschlußschraube	1
				58	218a 17	Dichtring hierzu	1
				59	45560	Startdeckel	1
				60	45576	Büchse hierzu	1
				61	200d 5	Zahnscheibe	6
				62	100g M 6×32	Sechskantschraube z. Befestigung des Startdeckels	6
40	51491	Dichtung hierzu	1				
41	203c 5×30	Kegelstift	2	63	95970	Getriebegehäusedeckel, vollst. m. eingepreßter Kugellagerbüchse, jedoch ohne Rollen- u. Kugellager	1
42	48504	Vordere Büchse f. Ventilheber	1				
43	48431	Büchse f. Nockenrad	2				
44	90022	Büchse z. Oelregulierung	1	64	54535	Kugellagerbüchse hierzu	1
45	46601	Verschlußstopfen f. Oelkanal	1	65	93117	Dichtung z. Getriebegehäusedeckel	1
6	47621	Büchse z. Oelhahn	1	66	54536	Pendelkugellager (17×40×12) f. Vorgelegewelle	1
7	40799	Schraube f. Steuergehäusedeckel	6				
8	51531a	Antriebsgehäusedeckel, vollst. m. Büchsen, Kegel- und Distanzstift, jedoch ohne Kugellager	1	67	51270	Rollenlager (20×52×15) f. Hauptwelle	1
				68	51447	Ausgleichscheiben hierzu	nach Bed.
				69	44270	Dichtungsscheibe	1
9	46635	Dichtung hierzu	1	70	103a M 6×10	Oelkontrollschraube	1
0	203c 5×30	Kegelstift	1	71	218a 4	Dichtung hierzu	1
1	46171	Oelfangblech f. 2. u. 3. Magnetzwischenrad	2	72	45998	Schraube z. Getriebegehäusedeckel	3
				73	200d 5	Zahnscheibe	3
2	43752	Büchse f. 2. u. 3. Magnetzwischenrad	2	74	102a M6	Sechskantmutter	3
				75	47316	Kettenschutzdeckel	1
3	54381	Kugellager (17×40×12)	1	76	46677	Stiftschraube z. Befestigung des oberen Kettenschutzbleches	1
4	43923	Distanzstift f. Antriebsrad zum Zündapparat	1	77	200d 5	Zahnscheibe z. Kettenschutzdeckel	4
5	45995	Senkschraube z. Antriebsgehäusedeckel	3	78	100g M6×60	Sechskantschraube z. Kettenschutzdeckel	4
6	40799	Linsenschraube z. Antriebsgehäusedeckel	10				

Zylinder und Triebwerk



T496

Abb. Nr.	Bestell- bzw. Teil-Nr.	Benennung	Stückzahl	Abb. Nr.	Bestell- bzw. Teil-Nr.	Benennung	Stückzahl
		M 2 = Zylinder mit Kopf und Einzelteile.					
	48313.93631	Zylinder m. abnehmbarem Kopf, vollst. 501 TS	1	98	100a M12×50	Sechskantschraube z. Zylinderkopf- festigung 601 TS	2
79	48313	Zylinder m. Ventilführung 501 TS	1	99	51446	Zischhahn, vollst.	1
80	48356	Ventilführung	2	100	218a 8	Dichtring hierzu	1
81	101a M8×16	Stiftschraube f. Vergaserbefestigung	2		27502	Knopf f. Zischhahn	1
82	48593	Ausgleichscheibe f. Zylinder 501 TS	nach Bed.	101	51159	Zylinderverstrebung	1
83	48434	Dichtung f. Zylinder 501 TS	1	102	200d 8	Zahnscheibe hierzu	1
84	200d 8	Zahnscheibe z. Zylinderbefestigung	4	103	102a M10	Sechskantmutter hierzu z. Befestigung am Kopf	1
85	102b M10	Sechskantmutter hierzu	4	104	200b 8	Federring z. Befestigung am Rahmen	1
86	93631	Zylinderkopf 501 TS	1	105	100c M10×1x20	Sechskantschraube hierzu	1
87	101a M10×14	Stiftschraube f. Zylinderabstützung	1			M 3 = Triebwerk.	
88	51986	Beinschutz f. Zylinder 501 TS	1		91912	Kurbeltrieb, vollst. m. Achsen, Kurbel- zapfen u. Pleuel	1
89	93632	Dichtung f. Zylinderkopf 501 TS	1	106	49323a	Linke Schwungscheibe m. Kurbelzapfen u. Achse	1
90	100a M12×40	Sechskantschraube z. Zylinderkopf- festigung	4	107	49324a	Rechte Schwungscheibe m. Achse	1
91	100a M12×45	Sechskantschraube z. Zylinderkopf- festigung 501 TS	2	108	44318	Linke Achse	1
	52553.54	Zylinder m. abnehmbarem Kopf, vollst. 601 TS	1	109	44693	Keil hierzu	1
92	52553	Zylinder m. Ventilführung 601 TS	1	110	201b 10	Halbblanke Scheibe	1
	48356	Ventilführung	2	111	44328	Linke Achsmutter	1
	101a M8×16	Stiftschraube f. Vergaserbefestigung	2	112	200a 3×28	Splint hierzu	1
93	95622	Ausgleichscheibe f. Zylinder 601 TS	nach Bed.	113	47038	Rechte Achse	1
94	52660	Dichtung f. Zylinder 601 TS	1		47747	Deckel hierzu	1
	200d 8	Zahnscheibe z. Zylinderbefestigung	4	114	43784	Ausgleichscheibe	nach Bed.
	102b M10	Sechskantmutter hierzu	4	115	43754	Keil f. rechte Achse	1
95	52554	Zylinderkopf 601 TS	1	116	200d 8	Zahnscheibe	1
	101a M10×14	Stiftschraube f. Zylinderabstützung	1	117	47137	Rechte Achsmutter	1
96	52906	Beinschutz f. Zylinder 601 TS	1	118	47227	Kurbelzapfen	1
97	52659	Dichtung f. Zylinderkopf 601 TS	1	119	103m M8×16	Schlagschraube hierzu	1
	100a M12×40	Sechskantschraube z. Zylinderkopf- festigung	4	120	46452	Muttersicherung z. Kurbelzapfen	1
				121	43722	Mutter z. Kurbelzapfen	1
				122	92754	Pleuelstange m. Büchsen, vollst.	1
				123	44327	Obere Büchse hierzu	1

Abb. Nr.	Bestell- bzw. Teil-Nr.	Benennung	Stückzahl	Abb. Nr.	Bestell- bzw. Teil-Nr.	Benennung	Stückzahl
	48685	Untere Büchse (wird nur montiert abgegeben)	1	131	92745	Kolben, vollst. 87,5 Ø, 601 TS m. Ringen, Bolzen u. Sicherung	1
124	40079	Rollen f. Pleuelstange	32	132	92689	Kolben nackt, 87,5 Ø, 601 TS	1
125	92755	Kolben vollst. 80 Ø, 501 TS m. Ringen, Bolzen u. Sicherung	1	133	92744	Kolbenring hierzu	3
				134	92663	Oelabstreifring	1
126	92756	Kolben, nackt 80 Ø, 501 TS	1	135	92690	Kolbenbolzen 601 TS	1
127	54303	Kolbenring hierzu	3		56919	Kolbenbolzensicherung	2
128	90337	Oelabstreifring	1		93917	Kolben, vollst. 87,75 Ø, 601 TS m. Ringen, Bolzen u. Sicherung (f. Rep.)	1
129	92761	Kolbenbolzen 501 TS	1		93918	Kolben, nackt 87,75 Ø, 601 TS	1
130	56919	Kolbenbolzensicherung	2		93919	Kolbenring hierzu	3
	93913	Kolben, vollst. 80,25 Ø, 501 TS m. Ringen, Bolzen u. Sicherung (f. Rep.)	1		93920	Oelabstreifring	1
	93914	Kolben, nackt, 80,25 Ø, 501 TS	1		92746	Kolben, vollst. 88 Ø, 601 TS m. Ringen, Bolzen u. Sicherung (f. Rep.)	1
	93907	Kolbenring hierzu	3			Kolben, nackt 88 Ø, 601 TS	1
	93908	Oelabstreifring	1		92747	Kolbenring hierzu	3
	92757	Kolben, vollst. 80,5 Ø, 501 TS m. Ringen, Bolzen u. Sicherung (f. Rep.)	1		92748	Oelabstreifring	1
	92758	Kolben, nackt 80,5 Ø, 501 TS	1		92749	Kolben, vollst. 88,25 Ø, 601 TS m. Ringen, Bolzen u. Sicherung (f. Rep.)	1
	56033	Kolbenring hierzu	3		93921	Kolben, nackt 88,25 Ø, 601 TS	1
	91018	Oelabstreifring	1		93922	Kolbenring hierzu	3
	93915	Kolben, vollst. 80,75 Ø, 501 TS m. Ringen, Bolzen u. Sicherung (f. Rep.)	1		93923	Oelabstreifring	1
	93916	Kolben, nackt 80,75 Ø, 501 TS	1		93924	Kolben, vollst. 88,5 Ø, 601 TS m. Ringen, Bolzen u. Sicherung (f. Rep.)	1
	93911	Kolbenring hierzu	3		92750	Kolben, nackt 88,5 Ø, 601 TS	1
	93912	Oelabstreifring	1		92751	Kolbenring hierzu	3
	92759	Kolben, vollst. 81 Ø, 501 TS m. Ringen, Bolzen u. Sicherung (f. Rep.)	1		92752	Oelabstreifring	1
	92760	Kolben, nackt 81 Ø, 501 TS (f. Rep.)	1		92753	Einlaßventil, vollst. ohne Führung, m. Feder, unt. Federteller u. Keilring	1
	56034	Kolbenring hierzu	3		56484a	Einlaßventil, nackt	1
	91019	Oelabstreifring	1	136	56484	Auslaßventil, vollst. ohne Führung, m. Feder, unt. Federteller u. Keilring	1
	95732	Kolben, vollst. 81,25 Ø, 501 TS m. Ringen, Bolzen u. Sicherung (f. Rep.)	1		56485a	Auslaßventil, nackt	1
	95733	Kolben, nackt 81,25 Ø, 501 TS	1	137	56485	Ventilfeder	2
	95735	Kolbenring hierzu	3	138	48629	Unt. Federteller	2
	95737	Oelabstreifring	1	139	49454	Keilring	2
	95734	Kolben, vollst. 81,5 Ø, 501 TS m. Ringen, Bolzen u. Sicherung (f. Rep.)	1	140	49450	Inn. Federkapsel	2
	90928	Kolben, nackt 81,5 Ø, 501 TS	1	141	48357	Auß. Federkapsel m. Ringmutter	2
	95736	Kolbenring hierzu	3	142	48358/59	Filzdichtung hierzu	2
	95738	Oelabstreifring	1	143	48270		

Antriebs- und Steuerräder Einzelteile zum Viergang-Getriebe

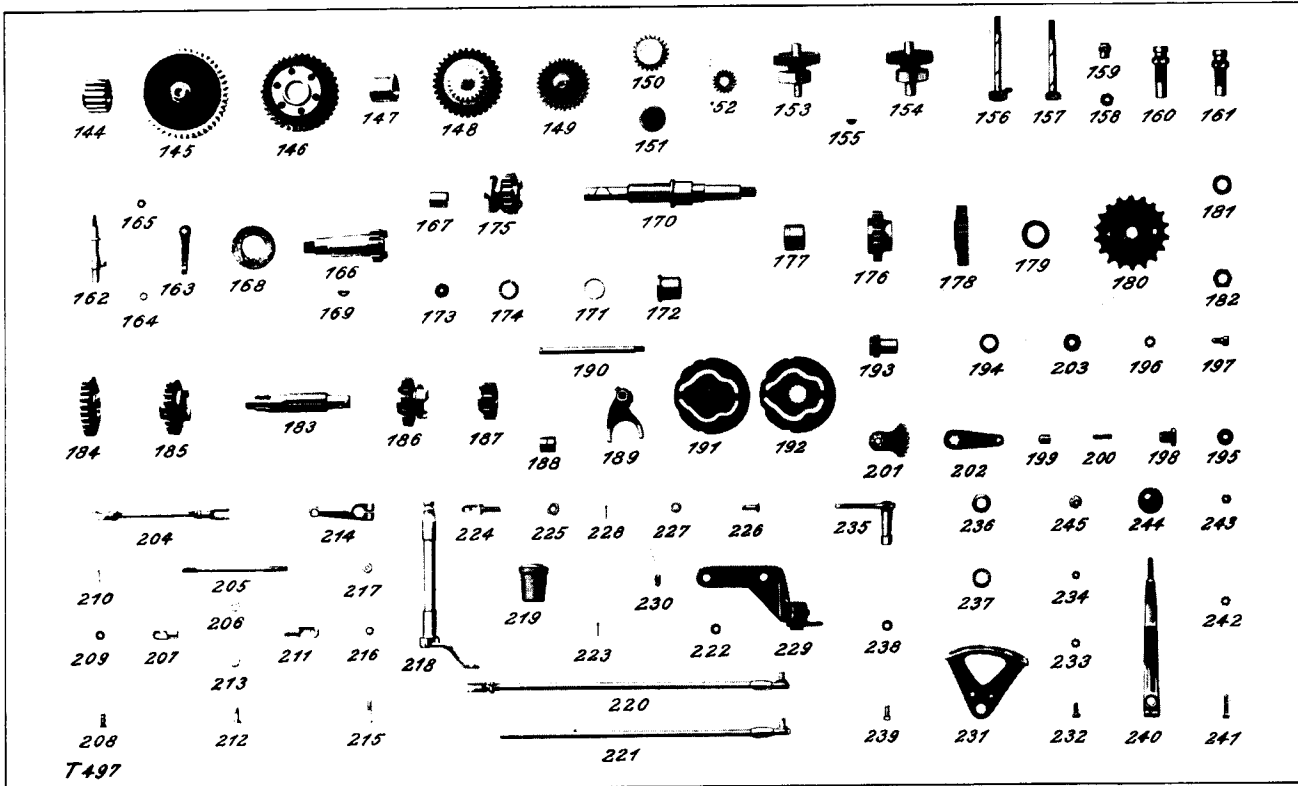


Abb. Nr.	Bestell- bzw. Teil-Nr.	Benennung	Stückzahl	Abb. Nr.	Bestell- bzw. Teil-Nr.	Benennung	Stückzahl
M 4 = Steuerung.				M 5 = Viergang-Getriebe und Schaltung.			
144	51532	Antriebsrad, links	1				
145	51533	Antriebszwischenrad	1	166	95979	Achsstummel	1
	54381	Kugellager: siehe Abb. 11 und 53		167	93109	Büchse hierzu	2
146	94368	Antriebsrad f. Kupplung	1	168	94355	Abdeckscheibe	1
147	94369	Büchse hierzu	1		94806	Kugellager: siehe Abb. 12	
148	91917	1. u. 2. Magnetzwischenrad	1		94351	Halter für Dichtung: siehe Abb. 13	
149	45142	3. Magnetzwischenrad	1		94352	Lederdichtung: siehe Abb. 14	
150	46423	Magnetrad	1		94353	Filzdichtung: siehe Abb. 15	
151	46239	Deckel hierzu	1		94354	Abdeckscheibe hierzu: siehe Abb. 16	
152	48271	Antriebsrad, rechts	1	169	202e 13	Scheibenfeder z. Achsstummel	1
153	93192	Einlaßnockenwelle, vollst.	1	170	94357/59	Hauptwelle, vollst.	1
	93180	Einlaßnockenwelle, nackt	1		202e 13	Scheibenfeder hierzu	1
	93181	Einlaßnockenrad	1	171	93125	Distanzring z. Hauptwelle	1
154	93193	Auslaßnockenwelle, vollst.	1	172	94359	Distanzbüchse z. Hauptwelle	1
	93182	Auslaßnockenwelle, nackt	1	173	47560	Dichtung (Filz)	1
	93183	Auslaßnockenrad hierzu	1	174	93108	Anlauftring	1
155	91167	Scheibenfeder für die Nockenwellen	2	175	94358	Schieberad a. Hauptwelle	1
156	48375	Auslaßstößel	1	176	95980	Rad f. 2. Gang a. Hauptwelle	1
157	48376	Einlaßstößel	1	177	94361	Büchse hierzu	1
158	48555	Mutter f. Ventilstößel	2	178	94362	Rad f. 1. Gang a. Hauptwelle	1
159	48354	Stellmutter f. Ventilstößel	2		51270	Rollenlager f. Hauptwelle: s. Abb. 67	
160	48378	Auslaßstößelführung	1		51447	Ausgleichscheiben f. Hauptwelle: siehe Abb. 68	
161	48377	Einlaßstößelführung	1		44270	Dichtungsscheibe: siehe Abb. 69	
Ventilheber.				179	92959	Filzdichtung	1
162	48272	Ventilheberschlüssel	1	180	53896	Antriebskettenrad, Z = 18	1
163	48275	Hebel hierzu	1	181	201b 10	Halbblanke Scheibe hierzu	1
164	200d 5	Zahnscheibe	1	182	93795	Mutter f. Antriebskettenrad	2
165	102a M6	Sechskantmutter	1	183	94363	Vorgelegewelle	1
					54536	Pendelkugellager: siehe Abb. 66	
					54535	Kugellagerbüchse: siehe Abb. 64	
				184	93120	Antriebsrad f. Vorgelegewelle	1

Abb. Nr.	Bestell- bzw. Teil-Nr.	Benennung	Stückzahl	Abb. Nr.	Bestell- bzw. Teil-Nr.	Benennung	Stückzahl
185	94364	Rad f. 3. Gang	1	213	102a M6	Sechskantmutter hierzu	1
186	94365	Schieberad a. Vorgelegewelle	1	214	49269	Schalthebel	1
187	95981	Rad f. 1. Gang a. Vorgelegewelle	1	215	100a M6×28	Sechskantschraube hierzu	1
188	94367	Büchse hierzu	1	216	200d 5	Zahnscheibe hierzu	1
		Schaltung.		217	102a M6	Sechskantmutter hierzu	1
189	93103	Schaltgabel	2	218	94863	Untere Schaltwelle	1
190	90462	Welle hierzu	1	219	93105	Distanzstück hierzu	1
191	90453	Schaltscheibe, vollst.	1	220	51994a	Schaltstange mit Scharnier	1
192	90452	Schaltscheibe, nackt	1	221	51994	Schaltstange, nackt	1
193	90451	Zahnrad hierzu	1	222	201b 6	Halbblanke Scheibe	1
194	59796	Korkdichtung	1	223	200a 1,6×15	Splint	1
195	46382	Unterlagscheibe hierzu	1	224	50243	Scharnier	1
196	200d 7	Zahnscheibe	1	225	102c M8	Sechskantmutter hierzu	1
197	55580	Sechskantschraube	1	226	50697	Bolzen f. Scharnier	1
198	90455	Führungsmutter z. Schaltverriegelung	1	227	201b 6	Halbblanke Scheibe hierzu	1
99	90456	Stift hierzu	1	228	200a 1,6×15	Splint	1
200	59266	Feder hierzu	1	229	95986	Schalthebel	1
201	90450	Zahnsegment m. Welle	1	230	910a 1	Lubnippel	1
202	90449	Auß. Schalthebel	1	231	93102	Ob. Schaltsegment	1
203	95849	Filzdichtung	1	232	100f M6×14	Sechskantschraube hierzu	2
	59796	Korkdichtung	1	233	200d 5	Zahnscheibe hierzu	2
	55580	Sechskantschraube	1	234	102a M6	Sechskantmutter hierzu	2
	46382	Unterlagscheibe hierzu	1	235	91840	Schaltwelle, oben	1
	200d 7	Zahnscheibe	1	236	55589	federnde Scheibe	2
04	96397	Schaltstange am Motor, vollst. mit Scharnieren	1	237	42393	Distanzscheibe	1
05	93138	Schaltstange am Motor, nackt	1	238	201c 5	Halbblanke Scheibe	1
06	28925	Gegenmutter f. d. Scharniere	2	239	100a M6×12	Sechskantschraube	1
07	93128	Scharnier, unten	1	240	93127	Handschalthebel	1
08	54567	Bolzen hierzu	1	241	100a M6×25	Sechskantschraube hierzu	1
09	201c 5	Halbblanke Scheibe hierzu	1	242	200d 5	Zahnscheibe hierzu	1
10	200a 2×15	Splint hierzu	1	243	102a M6	Sechskantmutter	1
11	40328	Scharnier, oben	1	244	41630	Holzkuigel	1
12	40329	Bolzen hierzu	1	245	41631	Mutter hierzu	1

Anwerfvorrichtung und Kupplung Oelpumpe und Regulierung

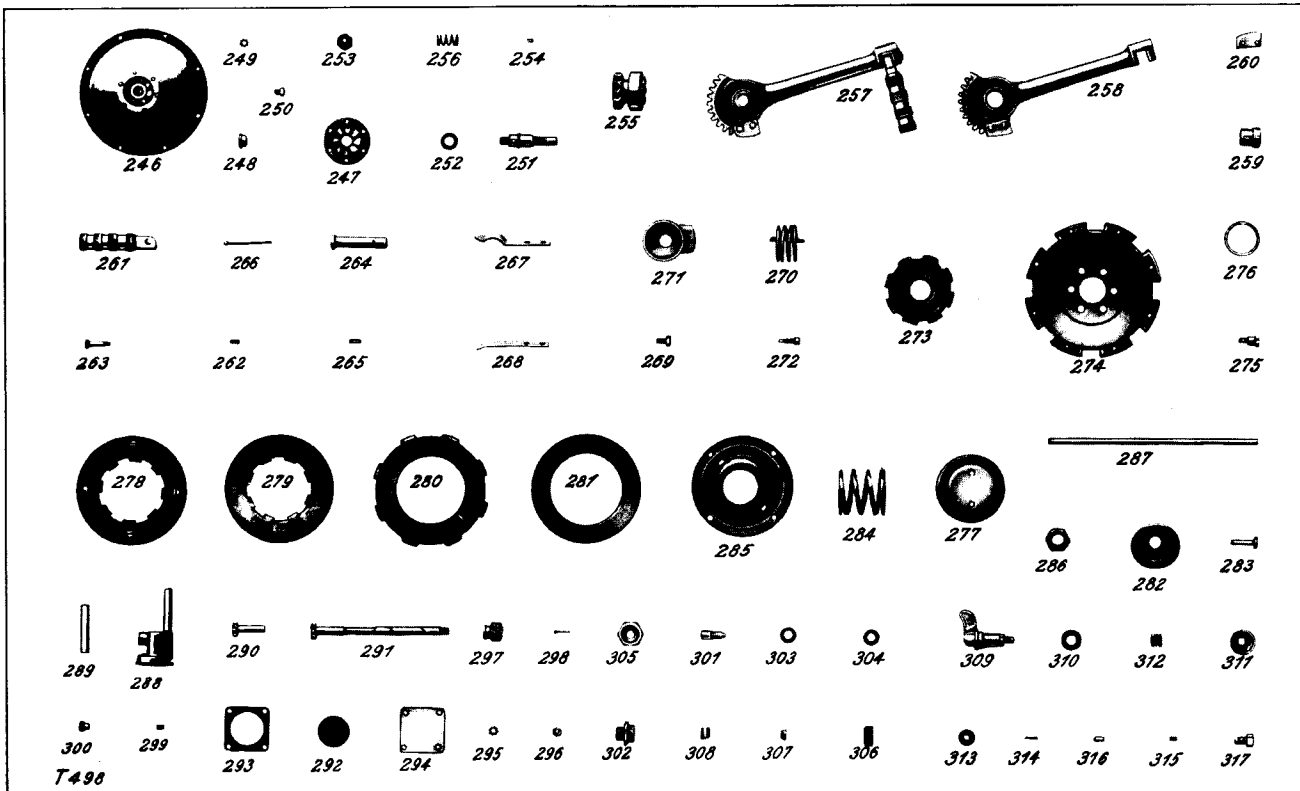


Abb. Nr.	Bestell- bzw. Teil-Nr.	Benennung	Stückzahl	Abb. Nr.	Bestell- bzw. Teil-Nr.	Benennung	Stückzahl
Start.							
246	46660/61	Startdeckel m. Startscheibe	1	283	44250	Druckbolzen	1
247	46661	Startscheibe, einzeln	1	284	91300	Kupplungsfeder	1
	46888	Niete hierzu	6	285	46293	Drucktrommel	1
248	45589	Büchse f. Startdeckel	1	286	44339	Kupplungsmutter	1
249	200d 5	Zahnscheibe	8	287	44249	Druckstange	1
250	100a M6 × 6	Sechskantschraube	8			M 7 = Schmierung.	
251	45574	Bolzen f. Startrad	1	288	47694	Oelpumpengehäuse m. Steigrohr	1
252	201b 8	Halbblanke Scheibe	1		203a 3 × 8	Zylinderstift hierzu	1
253	102a M 10	Sechskantmutter	1	289	47695	Steigrohr	1
254	45577	Keil	1	290	47704	Oelpumpenrad	1
255	59427	Startrad	1	291	48273	Antriebswelle	1
256	45554	Feder hierzu	1	292	47108	Scheibe	1
257	59522a	Startkurbel m. Fußtritt	1	293	46875	Dichtung	1
258	59522	Startkurbel	1	294	45643	Deckel f. Oelpumpe	1
259	45581	Büchse hierzu	1	295	200 d 5	Zahnscheibe hierzu	4
260	45580	Nocken	1	296	102a M 6	Sechskantmutter	4
	47278	Niete hierzu	2	297	48274	Antriebsrad z. Oelpumpe	1
261	45585	Tritt f. Kurbel	1	298	200a 2,5 × 20	Splint hierzu	1
262	45587	Feder f. Tritt	1			Reduzierventil.	
	52368	Kugel ¼" hierzu	1		52368	Kugel ¼" z. Reduzierventil	1
263	59521	Schraube f. Tritt	1	299	47729	Feder hierzu	1
264	47707	Bolzen f. Startkurbel	1	300	47730	Verschlußmutter hierzu	1
265	910a 1	Lubnippel	1			Oelregulierung.	
266	200a 3 × 55	Splint	1		49531	Oelregulierschraube	1
267	45941	Auß. Arretierfeder z. Startkurbel	1	301	47685	Stopfbüchse	1
268	45942	Inn. Arretierfeder z. Startkurbel	1	302	47686	Dichtungsring	1
269	100a M6 × 14	Sechskantschraube hierzu	2	303	47689	Lederdichtung	2
	200 d 5	Zahnscheibe hierzu	2	304	47688	Ueberwurfmutter	1
270	45582	Startfeder	1	305	90023	Dichtungsmutter	1
271	45583/84	Federteller m. Hülse	1	306	90024	Dichtungsbüchse hierzu	1
272	45588	Schraube hierzu	1	307	90025	Feder hierzu	1
				308			
M 6 = Kupplung.						Oelhahn.	
273	94371	Inn. Kupplungstrommel	1	309	47622	Reiber f. Oelhahn	1
274	51537	Auß. Kupplungstrommel	1		203a 3 × 8	Zylinderstift	1
275	51538	Schraube hierzu	6	310	47626	Filzdichtung	1
276	51539	Sicherungsring hierzu	1	311	47715	Arretierteller	1
277	46292	Entkupplungsmuffe	1	312	47757	Feder	1
278	44960	Ob. Drucklamelle	1	313	201c 8	Halbblanke Scheibe	1
279	44244	Inn. Lamelle	3	314	200a 2 × 15	Splint	1
280	44246a	Auß. Lamelle	3	315	47729	Arretierfeder	1
281	51238	Belagring	1	316	47717	Arretierbolzen	1
282	44934	Federteller	1	317	47716	Arretierschraube	1

Vergaser
und
Elektrische Anlage

Bei jeder Bestellung Motor- und Fahrgestell-Nummer angeben!

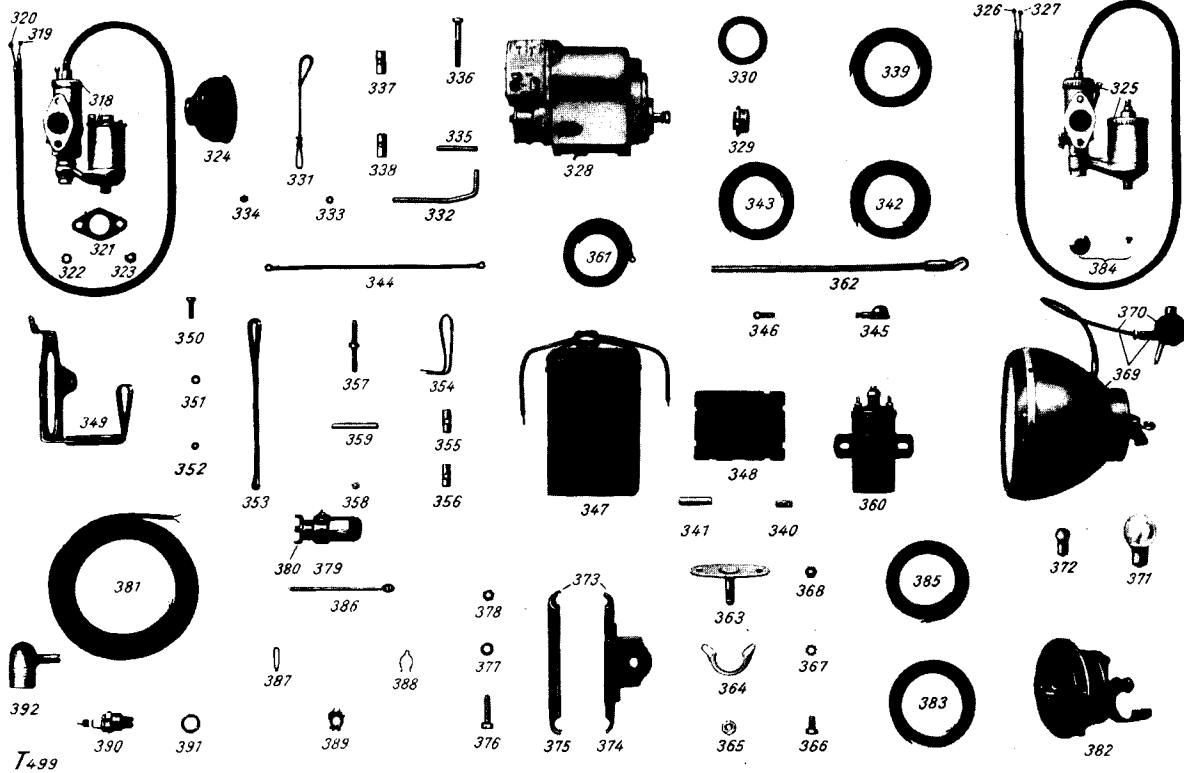


Abb. Nr.	Bestell- bzw. Teil-Nr.	Benennung	Stückzahl	Abb. Nr.	Bestell- bzw. Teil-Nr.	Benennung	Stückzahl
		M 9 = Vergaser.					
318	51375	Amal-Vergaser Type 6/015 f. 501 TS (Düse 130, Gasschieb. 5, Nadelpos. 3) vollst. mit Bowdenzug f. Gas u. Luft	1	334	102a M 5	Sechskantmutter	1
319	53090	Bowdenzug f. Gas	1	335	203a 5×50	Zylinderstift f. hint. Spannband	1
320	95992	Bowdenzug f. Luft	1	336	54426	Spannschraube z. Batteriezünder-Befest.	1
321	46996	Dichtung f. Vergaseranschluß	1	337	54425	Bolzen hierzu (ohne Gewinde)	1
322	200d 7	Zahnscheibe	2	338	46721	Bolzen (mit Gewinde)	1
323	102a M 8	Sechskantmutter	2	339	59481	Kabel Lichtmaschine-Batt. L = 830 mm	1
324	94956	Knecht Naßluftfilter Fl 246	1	340	92233	Kabelverbinder WBO 562/1Z	1
	90784	Amal-Vergaser Type 6/015 f. 601 TS (Düse 120, Gasschieber 5, Nadelpos. 3) vollst. mit Bowdenzug f. Gas u. Luft Uebrige Teile wie für Amal-Vergaser 51375 (s. Abb. 318)	1	341	92234	Gummitülle BRR 1/1 X	1
325	93314	Grätyn-Vergaser Ke 26 f. 501 TS u. 601 TS (Hauptdüse 120, Leerlaufdüse 35, Nadelstellung II, Durchgang 26) vollst. mit Bowdenzug f. Gas u. Luft	1	342	59476	Kabel Lichtmaschine-Scheinwerfer L = 950 mm	1
326	95995	Bowdenzug f. Gas	1	343	59477	Kabel Lichtmaschine-Scheinwerfer L = 900 mm	1
327	95996	Bowdenzug f. Luft Uebrige Teile wie f. Amal-Vergaser 51375. (s. Abb. 318)	1	344	59474	Kabel Lichtmaschine-Zündspule L = 235 mm	1
		M 10 = Elektrische Anlage.		345	58005	Gummikappe WNK 3/1 X hierzu	2
328	59130	Bosch-Batteriezündanlage (B 145), vollst.	1	346	57988	Kabelschuh WKS 33/1 X	2
329	59129	Bosch-Batteriezünder B 145, rechtslaufd.	1	347	57836	Batterie AGD 312/1	1
330	46424	Mitnehmer hierzu	1	348	92958	Deckel hierzu	1
331	59119	Filzdichtungsscheibe	1	349	51160	Batterieträger	1
332	93162	Hint. u. vord. Spannband, vollst. zur Batteriezünderbefestigung	je 1	350	100a M6×18	Sechskantschraube hierzu	2
333	93213	Gewindestift z. vord. Spannband	1	351	200b 5	Federring	2
	200d 4	Zahnscheibe hierzu	1	352	102a M 6	Sechskantmutter	2
				353	93614	Ob. Spannband	1
				354	93615	Unt. Spannband	1
				355	46721	Bolzen f. ob. Spannband (Rechtsgewinde)	1
				356	51164	Bolzen f. unt. Spannband (Linksgewinde)	1
				357	51165	Spannschraube	1
				358	102a M 6	Sechskantmutter hierzu	1
				359	203a 6×60	Zylinderstift	1
				360	92575	Zündspule TC6A8	1
				361	59475	Kabel Zündspule-Scheinwerfer L = 700 mm	1
					58005	Gummikappe WNK 3/1 X hierzu	1

Abb. Nr.	Bestell- bzw. Teil-Nr.	Benennung	Stückzahl	Abb. Nr.	Bestell- bzw. Teil-Nr.	Benennung	Stückzahl
	57988	Kabelschuh WKS 33/1 X	1	378	102a M8	Sechskantmutter	2
362	59131	Zündkabel L = 300 mm	1	379	57986	Schlußlampe JN 5 S 8 m. Flügelmutter	1
363	59112	Halteplatte z. Zündspule	1	380	96095	Flügelmutter hierzu	1
364	96359	Klemmschelle (Bosch) hierzu (25,5 Ø) .	1	381	59478	Doppeladriges Kabel, Scheinwerfer-	
365	102a M10	Sechskantmutter hierzu	1			Schlußlicht L = 2100 mm	1
366	100a M8 × 14	Sechskantschraube	2	382	90772	Boschhorn FD 6CS 13 m. Befestigungs-	
367	200d 7	Zahnscheibe hierzu	2			teilen	1
368	102a M8	Sechskantmutter hierzu	2	383	59479	Kabel, Scheinwerfer-Horn L = 1100 mm	1
369	96071	Scheinwerfer AS 31 m. Ablendschalter		384	90468	Druckknopf SSH 506/3 Z f. Horn m.	
		u. Befestigungsteilen	1			Befestigungsteilen	1
370	51382	Ablendleitung m. Schalter	1	385	59480	Kabel Scheinwerfer-Druckknopf	
371	52060	Osram Bilux-Lampe, blank 6 V. 22/22 W.	1			L = 1100 mm	1
372	52061	Osram Stand-Lampe 6/8 V. 3 W.	1	386	56421	Kabelband	5
373	51112	Scheinwerferhalter, vollst. m. Befesti-		387	56386	Kabelklemme	2
		gungsteilen	1	388	59252	Kabelklemme	2
74	51383	Halter hierzu	1	389	53091	Kabelhalter	2
75	51111	Schelle hierzu	1	390	59579	Zündkerze Bosch DM 175/T1	1
76	100a M8 × 35	Sechskantschraube z. Scheinwerferhalter	2	391	28595	Dichtung f. Zündkerze	1
77	200b 7	Federring hierzu	2	392	91997	Regenschutzkappe „Beru“ f. Zündkerze	
						(auf Wunsch)	1

Einzelteile für Amal-Vergaser 6/015

Bestell- bzw. Teil-Nr.	Benennung	Bestell- bzw. Teil-Nr.	Benennung
59331	Mischkammer-Hauptkörper	52079	Schwimmer, 1001
59332	Mischkammer-Deckel, 6/031	52078	Schwimmernadel, 1007
59333	Mischkammer-Kopf, 6/032	59330	Schwimmernadel-Feder, 1516
59334	Mischkammer-Anschlußmutter, 6/033	59327	Schwimmergehäuse-Deckel
59335	Dichtung, 6/040	96554	Tupfer
59336	Luftschieber, 6/045	96553	Tupferfeder
59337	Luftschieberführung, 6/047	59416	Klemmfeder, 242 f. Düsenadel
59354	Luftschieberfeder, 4/046	96623	Verschlußschraube z. Schwimmergehäuse m. Dichtg.
59338	Gasschieber, 6/052	52081	Befestigungsbolzen, 4/043
59351	Gasschieberfeder, 4/037	94478	Anschlagschraube, 4/063 m. Mutter
59339	Düsenblock, 6/059	96622	Gegenmutter f. Anschlußstutzen, unten am
59340	Nadeldüse, 4/061		Schwimmergehäuse
59341	Düsenadel, 6/065	53092	Dichtung, 4/053 z. Befestigungsbolzen
59342	Luftstellschraube, 13/129 mit Feder	95195	Drosselschraube m. Mutter, 7413/7415
59410	Kabel-Stellschraube, 235	94868	Düse, 4/042 (Die Größe ist jeweils anzugeben.)
59346	Schwimmergehäuse 4173 (nackt)		

Einzelteile für Grätzin-Vergaser Ke 26

Bestell- bzw. Teil-Nr.	Benennung	Bestell- bzw. Teil-Nr.	Benennung
96759	Vergaser-Gehäuse, 2079	92221	Mutter, M 525/2
90788	Gasschieberführungsrippel	92012	Zapfenschraube, S 525/5
90789	Gasschieber, 1589	58698	Feder, 808 f. Leerlaufschraube
90790	Gasschieberfeder, 607	58697	Leerlaufschraube, 807
90791	Nadel, 1597a f. Gasschieber	58700	Leerlaufdüse, Nr. 35 (812)
90792	Luftschieber, 1599	90801	Schwimmergehäuse, 1770, nackt
90793	Luftschieberfeder, 607	90802	Schwimmergehäusedeckel, vollst., 873
90794	Luftrohr, 806	90803	Schwimmergehäusedeckel, nackt
90795	Nadeldüse, 1559a	90804	Schwimmer, 041
90796	Klemme, 1594 f. Nadel	90805	Schwimmernadel, 040
90797	Deckelverschraubung, 291	90806	Düsenhalter, 1744
90798	Tupfer, nackt, 819	90807	Dichtung, 900
59173	Klemmfeder, 826 f. Tupfer	90808	Düse 1564, Größe 110 -150 (die Größe ist jeweils
59172	Druckfeder, 825 f. Tupfer		anzugeben.)
90799	Deckelplatte, vollst., 1598a	90809	Nippel, 089 f. Ueberwurfmutter
90800	Deckelplatte, nackt, 1663a	90810	Ueberwurfmutter, M 354/1
58694	Zapfenschraube, S 525/7		

Einzelteile für Bosch-Lichtbatteriezünder B 145

Bestell- bzw. Teil-Nr.	Benennung	Bestell- bzw. Teil-Nr.	Benennung
96624	Sechskantmutter auf der Antriebsachse (WMU 98/1 X 790)	96647	Unterlegscheibe hierzu, NMS 8/2 X 670
96625	Sicherungsscheibe, NMS 418/1 X, hierzu	96648	Sicherungsscheiben hierzu, NMS 408/1 X
42038	Scheibefeder, WKE 3/1 X	96649	Sechskantmuttern hierzu, NMU 40/2 X 330
96627	Unterbrechergehäuse ZGE 66/12 Z, m. Unterbrecher	96650	Schleifkohlen, DSK 30/1 Z
96628	Unterbrecherhebel, ZUH 9/2 Z, m. Kontakt und Feder	96651	Druckfedern hierzu, WSF 586/1 X
96629	Sechskantschraube, WSR 197/1 X 670	96652	Schrauben, NSR 9/9 X z. Befestigung der Schleifkohlen
96630	Unterlegplättchen hierzu, WPT 38/1 X 670	96653	Sicherungsscheiben hierzu, NMS 407/1 X
95884	Kontaktträger mit Kontakt, ZKT 48/91 Z	96654	Anschlußteil (Verbindungskabel v. + Stromabnehmer z. Reglerschalter), WEA 121/1 Z
96631	Schraube hierzu, WSR 183/1 X 670	96655	Dichtungsschnur, WSC 501/8 X im Lagerdeckel für die Verschlusskapsel
95192	Feder m. Schmierfilz	96656	Senkschrauben, NSR 730/9 X 790, oben z. Befestigen der Verschlusskapsel
96632	Anschlußteil (Kabel m. Kabelschuhen), WEA 64/1 Z	96657	Senkschrauben, NSR 732/13 X 790, unten z. Befestigen der Verschlusskapsel
96633	Schraube hierzu, WSR 226/1 X 670	95190	Verschlusskapsel, DMK 510/2 Z m. Anschlußteilen
96634	Sicherungsscheibe hierzu, NMS 408/1 X	96658	Dichtungsstreifen hierzu, WNT 124/1 X
96635	Dichtungsfilz, WNF 32/1 X i. Unterbrechergehäuse	96659	Klemmschrauben, NSR 4003/18 X 670, in den Anschlüssen 30, 51, 61
96636	Verschlussdeckel, ZDE 62/1 X 380 z. Unterbrechergehäuse	96660	Isolierbuchsen hierzu, WNB 19/1 X
96637	Dichtungsplatte hierzu, WPT 53/1 X	96661	Anschlußteil, WEA 66/2 Z zu d. Klemmen 30, 51
96638	Federträger, ZFT 15/2 Z	96662	Anschlußteil, WEA 115/1 Z zur Klemme 61
96639	Kondensator, ZKO 29/15 Z	96663	Schrauben NSR 9/7 X 670 hierzu z. Befestigung am Reglerschalter
96640	Schraube hierzu, NSR 10/11 X 790	96664	Schraube, NSR 9/9 X 670 z. Befestigen des Anschlußteils 96661 in der Verschlusskapsel
96641	Sicherungsscheibe hierzu, NMS 408/1 X	96665	Sicherungsscheibe NMS 407/1 X hierzu
96642	Anschlußschraube, WSR 198/1 X 670	96666	Buchse WMB 5/1 X für Bowdenzug
96643	Isolierbuchse hierzu, NNB 8/39 X		
96644	Isolierwinkel hierzu, WNF 31/1 X		
96645	Isolierscheibe, klein, hierzu, WNS 115/16 X		
96646	Isolierscheibe, groß, hierzu, WNS 116/9 X		

Einzelteile für Bosch-Scheinwerfer ES 150 x 2

Bestell- bzw. Teil-Nr.	Benennung	Bestell- bzw. Teil-Nr.	Benennung
96761	Sechskantmutter, NMU 151/2 X 670 z. Befestigen des Scheinwerfers	92165	Bügelfedern, WBF 541/1 X 340 z. Halten der Glasscheibe
96762	Sicherungsscheibe NMS 421/1 X hierzu	92244	Verriegelungsschlüssel LES 1/1 X 380 und 680
92247	Spiegel, LRF 6/1 X 410	92232	Becherlampe 6V/0,5 (nur f. Lichtbatteriezünder B 145)
92243	Lampenfassung (Fassungsteller), LFA 29/2 X 410	92235	Sicherung
94974	Verschlussdeckel m. Schraube, LDE 6/2 Z	95258	Klemmschrauben NSR 4001/15 X 670 in den Kabel-Anschlußbolzen
96751	Schraube WSR 635/1 X 680 und 390 hierzu, vollst. m. Sicherungsscheibe, Zwischenring und Sprengring	94963	Verschlusskapsel m. Bajonettverschluß (nur für Lichtbatteriezünder B 145)
59276	Zierring, WMR 593/2 X 680 u. 390 z. Verschlussdeckel	96763	Verschlusskapsel m. Bajonettverschluß (nur für Lichtmagnetzünder DI BRS 132)
92241	Scheinwerferglas, LFE 19/1 X	96752	Gummidichtung hierzu, WNR 551/2 X
92240	Dichtungsring hierzu, WNR 518/1 X		

F a h r g e s t e l l

Bei jeder Bestellung Motor- und Fahrgestell-Nummer angeben!

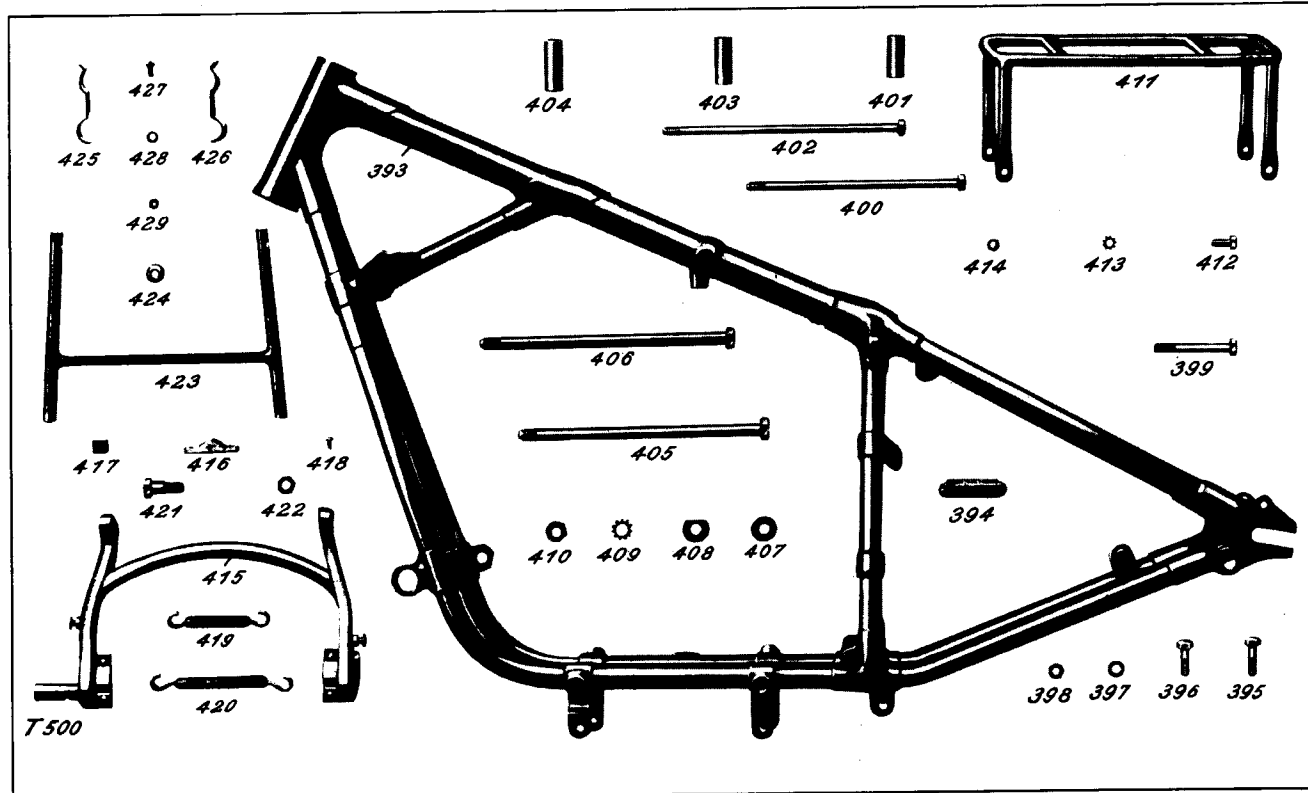
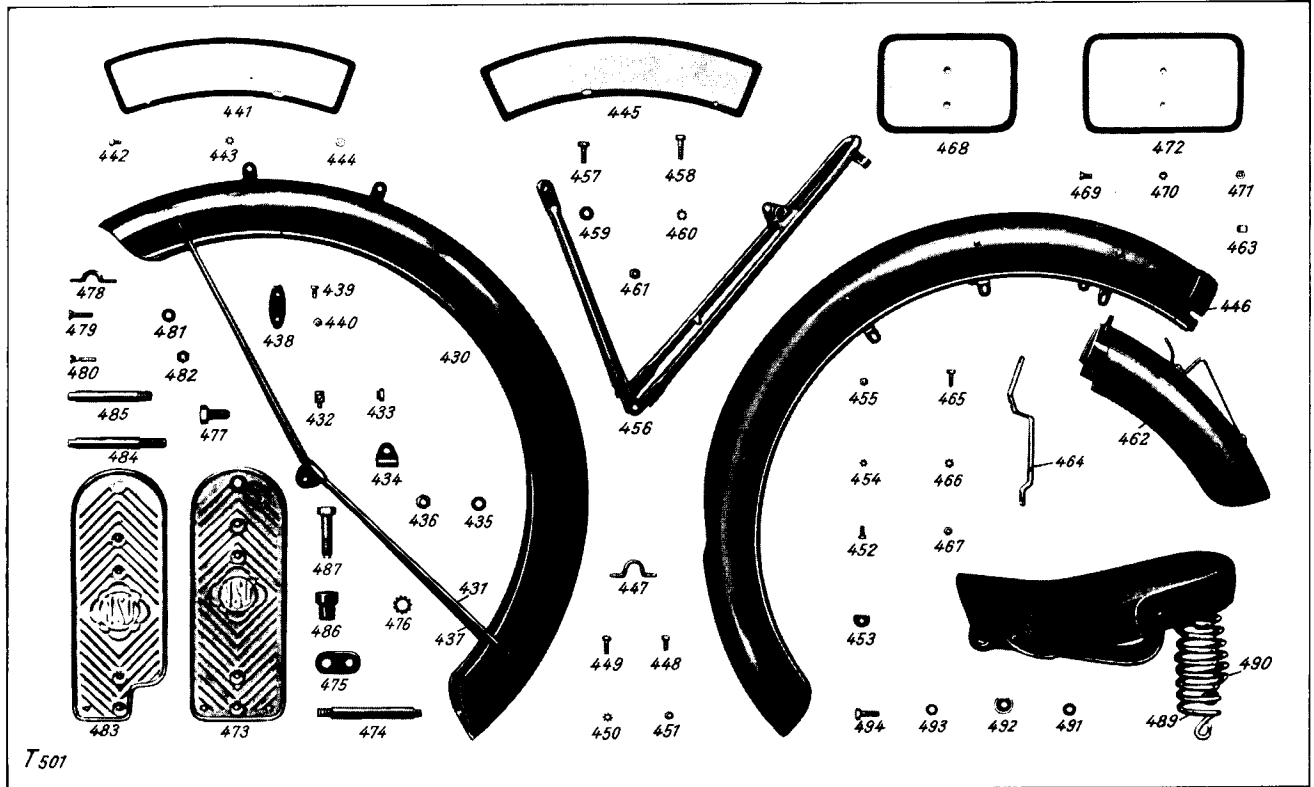


Abb. Nr.	Bestell- bzw. Teil-Nr.	Benennung	Stückzahl	Abb. Nr.	Bestell- bzw. Teil-Nr.	Benennung	Stückzahl
F 1 = Rahmen.				Hinterradständer.			
393	93840	Rahmen	1	415	94128	Hinterradständer	1
394	55500	Typenschild	1	416	46869	Anschlaggummi hierzu	2
	Kn4 2x3	Kerbnagel hierzu	2	417	94132	Fassung hierzu	2
395	100a M10x35	Sechskantschraube f. Stütze, rechts	1	418	204c 4x13	Flachrundniet hierzu	4
396	100a M10x32	Sechskantschraube f. Stütze, links	1	419	52162	Rückzugfeder, links	1
397	20 b 8	Federring hierzu	2	420	44048	Rückzugfeder, rechts	1
398	102a M10	Sechskantmutter hierzu	2	421	50274	Ansatzschraube z. Befestigung d. Hinterradständers	2
399	100a M10x85	Sechskantschraube f. hint. Motoraufhängung	1	422	102d M 12x1,5	Sechskantmutter hierzu	2
	200b 8	Federring hierzu	1	Vorderradständer.			
	102a M10	Sechskantmutter	1	423	52278	Vorderradständer	1
400	100a M10x238	Sechskantschraube f. unt. Motoraufhängung, hinten	1	424	46419	Büchse hierzu	2
	45801	Distanzrolle hierzu	1	425	46421	Auß. Haltefeder	1
	200b 8	Federring hierzu	1	426	46422	Inn. Haltefeder	1
	102a M10	Sechskantmutter hierzu	1	427	103c M6x12	Halbrundschaube hierzu	1
402	100a M10x265	Sechskantschraube f. unt. Motoraufhängung, vorn	1	428	200b 5	Federring hierzu	1
	45801	Distanzrolle hierzu	1	429	102a M6	Sechskantmutter	1
	200b 8	Federring hierzu	1	Schutzbleche und Nummerntafel.			
	102a M10	Sechskantmutter hierzu	1	430	91465	Vorderrad-Schutzblech	1
403	51071	Distanzrohr f. vord. Motoraufhängung oben, links	1	431	49822	Linke Strebe	1
404	51072	Distanzrohr f. vord. Motoraufhängung oben, rechts	1	432	46612	Bolzen hierzu	2
405	51073	Schraube f. vord. obere Motoraufhängung 501 TS	1	433	91305	Sechskantmutter hierzu	2
406	93575	Schraube f. vord. obere Motoraufhängung 601 TS	1	434	46613	Befestigungsstück	1
	201a 11	Blanke Scheibe rechts, hierzu	1	435	200b 8	Federring	1
407	51245	Blanke Scheibe links, hierzu	1	436	102a M10	Sechskantmutter	1
408	200d 10	Zahnscheibe hierzu	1	437	49823	Rechte Strebe	1
409	102d M 14x1,5	Sechskantmutter hierzu	1		46612	Bolzen hierzu	2
	Gepäckträger.				91305	Sechskantmutter	2
411	58855	Gepäckträger	1		46613	Befestigungsstück	1
412	100f M8x22	Sechskantschraube hierzu	4		200b 8	Federring	1
413	200d 7	Zahnscheibe hierzu	4		102a M10	Sechskantmutter hierzu	1
414	55062	Sechskantmutter hierzu	4	438	29710	Unterlagsplatte	1
				439	103a M 5x12	Zylinderschraube	2
				440	102a M5	Sechskantmutter	2
				441	91674	Vord. Nummernschild (normale Ausführ.)	1
				442	103c M6x10	Halbrundschaube	2
				443	200d 5	Zahnscheibe hierzu	2
				444	102a M6	Sechskantmutter	2
				445	91675	Vord. Nummernschild (große Ausführ.)	1
						Befestigungsteile wie oben	



Nr.	Bestell- bzw. Teil-Nr.	Benennung	Stückzahl	Abb. Nr.	Bestell- bzw. Teil-Nr.	Benennung	Stückzahl
Hinterrad-Schutzblech.							
	96903	Hinterradschutzblech m. abnehmb. Teil	1	477	100c M14 × 1,5 × 25	Sechskantschraube	2
16	58873	Hinterrad-Schutzblech (Hauptteil)	1	478	45804	Schelle f. Fußbrettbefestigung	2
17	46629	Rohrschelle f. Schutzblechbefestigung am Rahmen	1	479	103d M8 × 30	Senkschraube	3
			1	480	103d M8 × 35	Senkschraube	1
18	100a M6 × 16	Sechskantschraube	1	481	200b 7	Federring	4
19	100a M6 × 18	Sechskantschraube	1	482	102a M8	Sechskantmutter	4
50	200d 5	Zahnscheibe	2	483	93945	Link. Fußbrett	1
51	102a M6	Sechskantmutter	2	484	91306	Trägerbolzen, vorn	1
52	100a M5 × 12	Sechskantschraube	2		91302	Zwischenstück	1
53	59645	Unterlagscheibe	2		200d 10	Zahnscheibe	1
54	200d 4	Zahnscheibe	2		100c M14 × 1,5 × 25	Sechskantschraube	1
55	102a M5	Sechskantmutter	2		45804	Schelle f. Fußbrettbefestigung	1
56	58863	Schutzblechstrebe, hinten	1		103d M8 × 30	Senkschraube	2
57	100f M8 × 22	Sechskantschraube z. Befestigung am Gabelende, rechts	1		200b 7	Federring	2
458	56321	Sechskantschraube z. Befestigung am Gabelende, links	1	485	102a M8	Sechskantmutter	2
459	201c 8	Halbblanke Scheibe f. unt. Luftpumpenhalter	1	486	91303	Trägerbolzen, links hinten	1
460	200d 7	Zahnscheibe	1		91302	Zwischenstück	1
461	55062	Sechskantmutter	2	487	93857	Verlängerungsstück	1
462	51142	Abnehmbares Hinterrad-Schutzblech	1		200d 10	Zahnscheibe	1
463	58531	Sechskantmutter hierzu	3		100c M14 × 1,5 × 55	Sechskantschraube	1
464	95206	Halter f. Schlußlicht u. Nummerntafel	1		45804	Schelle	1
	204a 6 × 10	Halbrundniet hierzu	2		103d M8 × 30	Senkschraube	2
465	100a M6 × 14	Sechskantschraube z. Befestigung des Halters f. Schlußlicht u. Nummerntafel (f. Rep.)	2		200b 7	Federring	2
466	200d 5	Zahnscheibe hierzu	2		102a M8	Sechskantmutter	2
467	102a M6	Sechskantmutter hierzu	2	488	51242	Sattel.	
468	93764	Hint. Nummernschild (normale Ausf.)	1	489	96004	Elastic-Sattel	1
469	103d M6 × 12	Senkschraube hierzu	2	490	96005	Sattelfeder, links	1
470	200d 5	Zahnscheibe hierzu	2	491	51074	Sattelfeder, rechts	1
471	102a M6	Sechskantmutter hierzu	2	492	49889	Distanzrolle	2
472	93765	Hint. Nummernschild (große Ausführg.)	1	493	200b 7	Unterlage	2
			2	494	100a M8 × 25	Federring	2
			1		96876	Sechskantschraube	2
						Satteldecke (390 mm breit) m. 2 Befestigungsklammern an den Sattellängsschienen	
						Satteldecke (370 mm breit) m. 4 Befestigungsklammern an den Sattellängsschienen	
Fußbretter.							
473	93944	Rechtes Fußbrett	1	53098			
474	45215	Trägerbolzen	2				
475	91302	Zwischenstück	2				
476	200d 10	Zahnscheibe	2				

Federgabel

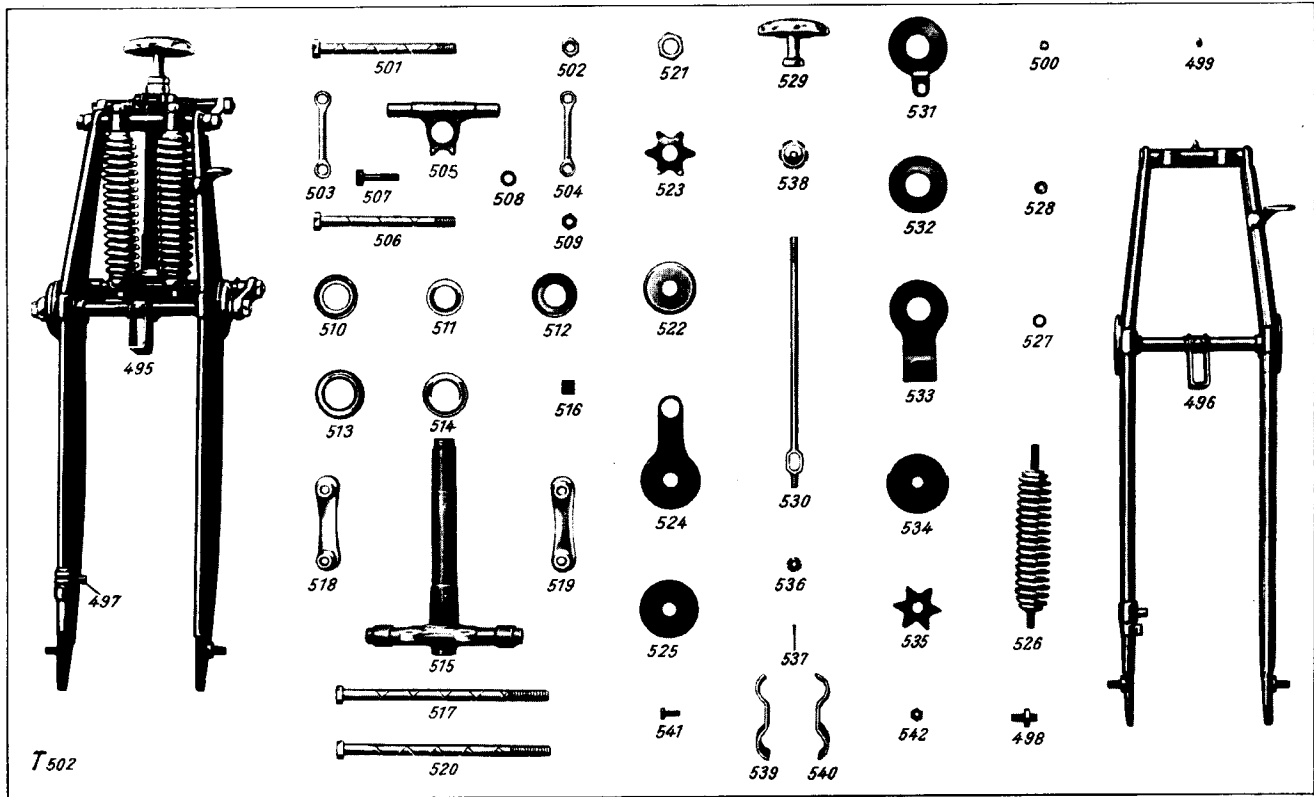


Abb. Nr.	Bestell- bzw. Teil-Nr.	Benennung	Stückzahl	Abb. Nr.	Bestell- bzw. Teil-Nr.	Benennung	Stückzahl
		F 2 = Federgabel.					
495	93277	Federgabel, vollst.	1	508	200b 8	Federring	1
496	93843	Federgabel, nackt	1	509	102a M10	Sechskantmutter	1
497	51499	Bolzen f. Bremswiderstand	1	510	41490	Ob. Lagerschale im Lenkungskopf	1
498	45059	Bolzen f. Schutzblechstreben	2	511	41205	Ob. Kugellauf	1
499	910a 3	Lubnippel	5	512	49962	Kugel 5 Ø	23
500	97150	Unterlagscheibe hierzu z. Stützlager u. Verbindungsstück	3	513	49080	Staubdeckel	1
501	47586	Bolzen f. ob. Federlager	1	514	28708	Unt. Kugellagerschale im Lenkungskopf	1
502	47565	Mutter hierzu	1	515	41203	Unt. Kugellauf	1
503	47478	Ob. Lasche, links	1	516	49962	Kugel 5 Ø	30
504	47583	Ob. Lasche, rechts	1	517	97133	Stützlager m. Lenkungsrohr	1
505	49078	Klemmkopf	1	518	47012	Gummistopfen hierzu	2
506	48557	Bolzen hierzu	1	519	51557	Bolzen f. Stützlager	1
	47565	Mutter hierzu	1	520	47565	Mutter hierzu	1
507	100a M10 × 42	Sechskantschraube	1		51544	Lasche, unten links (m. Gewinde)	1
					51545	Lasche, unten rechts (ohne Gewinde)	1
					51556	Bolzen f. Verbindungsstück	1
					47565	Mutter hierzu	1

Abb. Nr.	Bestell- bzw. Teil-Nr.	Benennung	Stückzahl	Abb. Nr.	Bestell- bzw. Teil-Nr.	Benennung	Stückzahl
		Stoßdämpfer (f. Serie u. RW).				Steuerungsdämpfer.	
521	45726	Sechskantmutter	2	529	58822	Drehknopf	1
522	45725	Abdeckblech	2	530	43480,81	Zugspindel	1
523	45724	Blattfeder	2	531	51812	Ob. Widerstandscheibe	1
524	47479	Widerstand	2	532	43484	Juridscheibe	2
525	43493	Juridscheibe	2	533	47204	Widerstand	1
		Stoßdämpfer (f. Polizei).		534	43486	Unt. Scheibe	1
	93210	Spannmutter	2	535	43487	Blattfeder	1
		Uebrige Teile wie für Serie u. RW, ausgenommen 45726.		536	47908	Rundmutter	1
	45147	Zugfeder (f. Serie u. Polizei)	2	537	200a 2×28	Splint hierzu	1
	91442	Zugfeder (f. RW)	2	538	51414	Ziermutter	1
	45727	Federring	3	539	47202a	Ob. Rohrschelle (ohne Gewinde)	1
	45157	Gegenmutter	4	540	47202b	Unt. Rohrschelle (mit Gewinde)	1
				541	100a M8×20	Sechskantschraube	1
				542	102a M8	Sechskantmutter	1

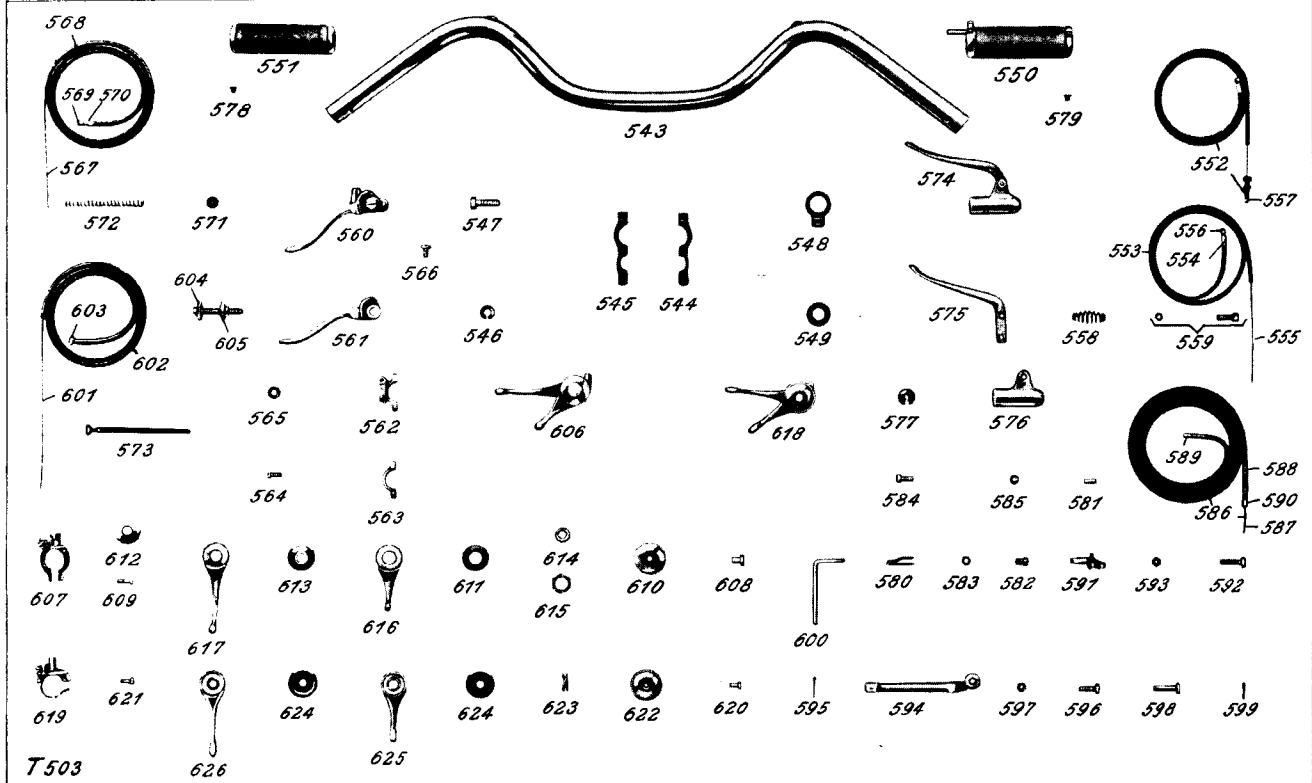


Abb. Nr.	Bestell- bzw. Teil-Nr.	Benennung	Stückzahl	Abb. Nr.	Bestell- bzw. Teil-Nr.	Benennung	Stückzahl
		F 3 = Lenkung und Handbetätigung.					
543	51966	Lenkstangenbogen	1	566	10261	Sechskantschraube	1
544	48511	Unterteil f. Befestigung (mit Gewinde)	2	567	49653	Bowdenzugdraht L = 1100 mm	1
545	48512	Deckel hierzu (ohne Gewinde)	2	568	52057	Bowdenspirale hierzu L = 900 mm	1
546	200b 7	Federring	6	569	96358	Hülse hierzu	2
547	100g M8 × 28	Sechskantschraube	6	570	Gt. 411a	Hülse	1
548	91401	Halter f. Kabel	2	571	43768	Federteller	2
549	91402	Gummiring hierzu	2	572	46714	Feder	1
	59858	Drehgriff (Graetzin)	1	573	210g 10	Befestigungsband	1
	59859	Scheingriff (Graetzin) (f. Serie u. Polizei)	1		48579	Scheibe f. Draht-Befestigung	1
	91404	Scheingriff (f. RW)	1		100a M8 × 16	Sechskantschraube hierzu	1
550	52108a	Drehgriff „Amal“	1		102c M8	Gegenmutter hierzu	1
551	52109	Scheingriff „Amal“	1			Kupplungs- und Bremshebel am Lenker.	
	52108	Gummigriff einzeln	1	574	51345	Handhebel f. Kupplungs- u. Bremsbetätigung, vollst.	2
		Zündverstellung.		575	51342	Handhebel	2
552	49656a	Bowdenzug, vollst.	1	576	51343	Gehäuse hierzu	2
553	53041	Bowdenspirale L = 700 mm	1	577	49879	Nippel (f. 2 mm Draht)	2
554	49123	Hülse hierzu	1		93316	Nippel (f. 2,5 mm Draht)	2
555	49656	Bowdenzugdraht L = 830 mm	1	578	103e M4 × 7	Linsensenkschraube f. festen Griff	1
556	41243	Nippel f. Zugdraht (oben)	1	579	103d M4 × 6	Linsensenkschraube f. Drehgriff	1
557	50013	Nippel f. Zugdraht (unten)	1	580	51344	Zwischenstück	2
558	48295 50011	Rückzugfeder	1	581	46286	Bolzen hierzu	2
559	53101	Schraube m. Mutter f. Bowdenzug WSR 37/1 Z	1	582	48072	Klemmschraube (f. 2 mm Draht)	2
		Ventilheberbetätigung.		583	48073	Klemmschraube (f. 2,5 mm Draht)	2
560	10275a	Ventilhebel, vollst.	1	584	47134	Sechskantmutter	2
561	10275	Handhebel hierzu	1	585	102c M6	Zylinderschraube	2
562	40279	Hebelauge	1	586	93623	Sechskantmutter hierzu	2
563	40279a	Deckel hierzu	1	587	93625	Bowdenzug f. Handkupplung, vollst. (2 mm Ø)	1
564	103a M5 × 14	Zylinderschraube	2	588	93626	Zugdraht hierzu L = 1672 mm	1
565	10260	Unterlagscheibe	1	589	46983	Bowdenspirale hierzu L = 1285 mm	1
						Nippel	1

Handbetätigungs-Hebel
und Bowdenzüge mit Zubehör

Abb. Nr.	Bestell- bzw. Teil-Nr.	Benennung	Stückzahl	Abb. Nr.	Bestell- bzw. Teil-Nr.	Benennung	Stückzahl
590	56423	Hülse am Widerstand (f. 2 mm Draht)	1	605	93833	Gegenmutter hierzu	1
591	93619	Widerstand (f. 2 mm Draht)	1		93322	Bowdenzugdraht L=1185 mm (2,5 mm Ø)	1
592	50276	Stellschraube (f. 2 mm Draht)	1		93321	Spirale hierzu L = 930 mm	1
593	102a M6	Sechskantmutter hierzu	1		93307	Löt nipple (f. 2,5 mm Draht)	1
	96014	Bowdenzug f. Handkupplung, vollst. (2,5 mm Ø)	1		93883	Stellschraube (f. 2,5 mm Draht)	1
	93318	Zugdraht hierzu L = 1668 mm	1		93833	Gegenmutter hierzu	1
	93309	Nippel hierzu	1				
	93317	Bowdenspirale hierzu L = 1550 mm	1				
	94101	Hülse am Widerstand (f. 2,5 mm Draht)	1	606	53253	Doppel-Regulierhebel für Luft und Zündung.	
	93311	Widerstand (f. 2,5 mm Draht)	1	607	53481	Doppel-Regulierhebel (Amal)	1
	93323	Stellschraube (f. 2,5 mm Draht)	1	608	53048	Lagerkörper hierzu m. Lasche	1
	102a M6	Sechskantmutter hierzu	1	609	53049	Sechskantschraube hierzu	1
94	47317	Kupplungshebel am Getriebe (f. 2 mm Draht)	1	610	53046	Klemmschraube f. Befestigungslasche	1
	93308	Kupplungshebel am Getriebe (f. 2,5 mm Draht)	1	611	53056	Regulierungsdeckel	1
				612	53056a	Federnde Beilagscheibe m. groß. Loch	1
95	200a 2 × 28	Splint	1	613	53057	Einteilungsplatte	1
96	44138	Druckschraube	1	614	53058	Stellscheibe	1
97	102c M6	Sechskantmutter	1	615	53059	Stellmutter	1
98	51390	Bolzen	1	616	53483	Luftregulierhebel	1
99	200a 2 × 22	Splint	1	617	53484	Gasregulierhebel	1
00	44271	Führungslasche	1				
		Vorderradbrensbetätigung.		618	53253	Doppel-Regulierhebel (Graetzin)	1
01	52066	Bowdenzugdraht f. Vorderradbremse L = 1185 mm (2 mm Ø)	1	619	53481	Lagerkörper m. Lasche	1
02	52067	Spirale hierzu L = 930 mm (f. 2 mm Draht)	1	620	53048	Sechskantschraube hierzu	1
03	49612	Löt nipple (f. 2 mm Draht)	1	621	53049	Klemmschraube f. Befestigungslasche	1
04	93830	Stellschraube (f. 2 mm Draht)	1	622	53046	Regulierungsdeckel	1
				623	53047	Federring hierzu	1
				624	53482	Reilagscheibe	2
				625	53483	Luft-Regulierhebel	1
				626	53484	Gas-Regulierhebel	1

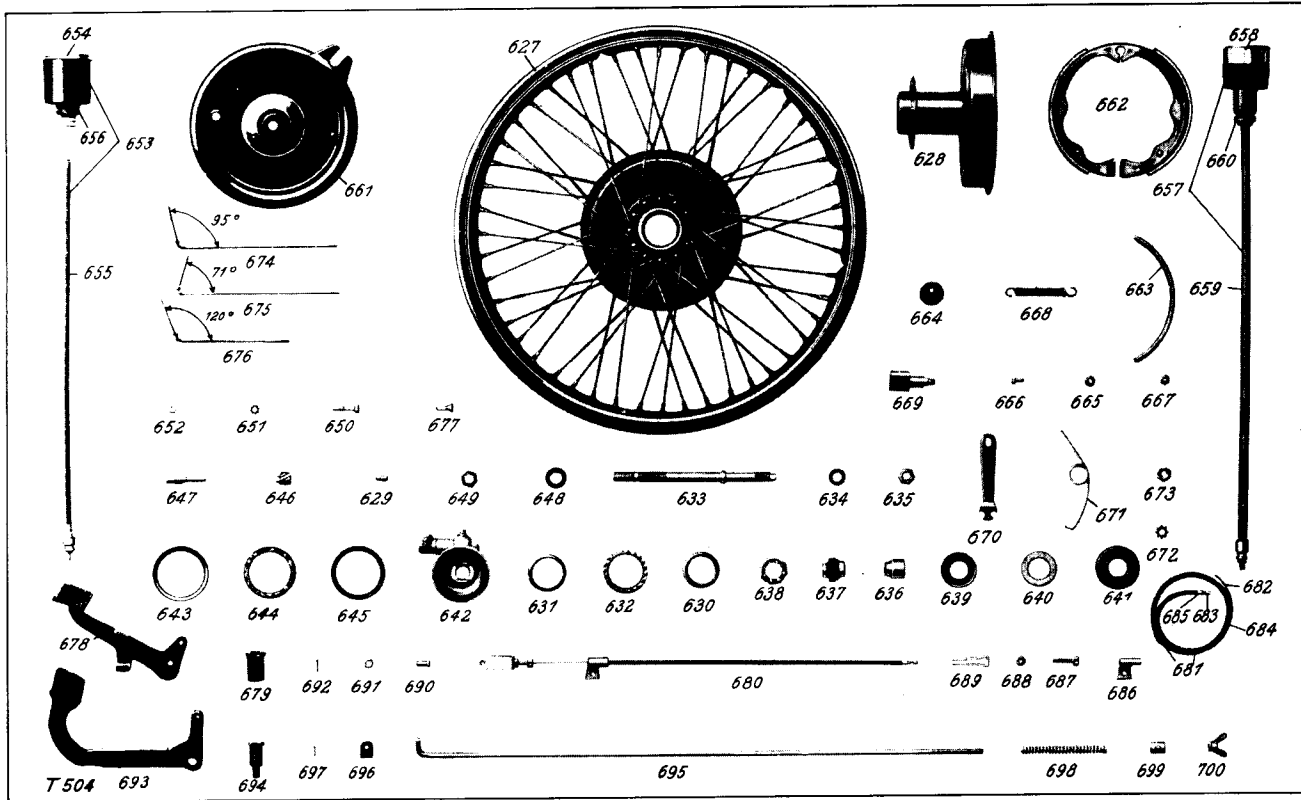


Abb. Nr.	Bestell- bzw. Teil-Nr.	Benennung	Stückzahl	Abb. Nr.	Bestell- bzw. Teil-Nr.	Benennung	Stückzahl
		F 4 = Vorderrad.				Tachometer.	
	93955	Vorderrad, vollst. m. kompl. Nabe, jedoch ohne Bereifung u. Bremse	1	653	57309	VDO-Tachometer, vollst. mit Antriebsspirale W = 1	1
627	93956	Dasselbe mit nackter Nabe	1	654	57307	Tachometerkopf	1
	93258	Vorderradnabe, vollst. m. Tachometerantrieb	1	655	57308	Antriebsspirale	1
				656	57312	Befestigungsmutter	1
628	93264	Nabenkörper	1	657	90655	P. & S.-Tachometer, vollst. mit Antriebsspirale W = 1	1
629	910a 1	Lubnippel	1				
630	91449	Kugellagerschale	2	658	90656	Tachometerkopf	1
631	54009	Lagerring f. Tachometerantriebsrad	1	659	90657	Antriebsspirale	1
632	91379	Tachometer-Antriebsrad (treibend)	1	660	57312	Befestigungsmutter	1
633	93260	Achse	1				
634	58999	Unterlagscheibe hierzu	2				
635	53608	Achsmutter	2	661	93343	Bremsscheibe	1
636	93261	Rechter Konus	1	662	43835a	Bremsbacke m. Belag, vollst.	1
637	93332	Linker Konus	1	663	40640	Bremsbelag	2
638	50453	Kugelküfig (mit Kugeln)	2		204b 3,5 × 7	Halbrundniet hierzu	12
	49963	Kugel 5/16"	16	664	51301	Anlaufscheibe	2
639	93262	Druckscheibe f. Filzdichtung	1	665	29060	Unterlagscheibe hierzu	2
640	45420	Filzdichtung	1	666	100a M5 × 12	Sechskantschraube	2
641	45019	Verschlußkappe, rechts	1	667	102a M5	Sechskantmutter hierzu	2
642	91484	Tachometerantriebsgehäuse, vollst.	1	668	17119	Rückzugfeder	1
	91485	Tachometerantriebsgehäuse, nackt	1	669	49408	Bremsschlüssel	1
643	91632	Beilagering f. Dichtung	1	670	51646	Bremshebel	1
644	51700	Filzdichtungsring	1	671	51655	Rückzugfeder hierzu	1
645	51706	Fassung hierzu	1	672	200d 7	Zahnscheibe	1
	910a 1	Lubnippel	1	673	102a M8	Sechskantmutter	1
646	91380	Tachometerantriebsrad (getrieben)	1		93633	Tiefbettfelge 3 × 19"	1
647	91486	Mitnehmerbolzen hierzu	1		96019	Felgenband hierzu	1
648	59499	Scheibe f. Tachometergehäuse	1	674	92440	Dickendspeiche, links	12
649	93333	Befestigungsmutter f. Tachometergehäuse	1	675	92642	Dickendspeiche, links außen	12
				676	92441	Dickendspeiche, rechts	24
650	100a M6 × 28	Sechskantschraube f. Tachometerspirale	1	677	28558	Nippel hierzu	48
651	200d 5	Zahnscheibe hierzu	1		602c 2	Ballon-Drahtreifen 501 TS (3,50—19")	1
652	102a M6	Sechskantmutter hierzu	1				

Abb. Nr.	Bestell- bzw. Teil-Nr.	Benennung	Stückzahl	Abb. Nr.	Bestell- bzw. Teil-Nr.	Benennung	Stückzahl
	53071	Schlauch hierzu	1		93323	Stellschraube (f. 2,5 mm Draht) . . .	1
	602c 3	Ballon-Drahtreifen 601 TS (4,00—19")	1	688	102a M6	Sechskantmutter	je 1
	54139	Schlauch hierzu	1	689	93621	Schelle am Kupplungs pedal	1
		F 5 = Fußbetätigung.		690	93622	Bolzen hierzu	1
		Fußkupplung.		691	201c 5	Halbblanke Scheibe hierzu	1
				692	200a 2×15	Splint hierzu	1
678	46359	Kupplungs-Fußhebel	1			Fußbremsbetätigung f. Fußbrett-	
679	91304	Mutter hierzu	1			maschinen. (Serie)	
680	96557	Bowdenzug f. Fußkupplung, vollst. m. Widerstand u. Stellschraube	1	693	93256	Fußbremshebel	1
681	93624	Bowdenzug f. Fußkupplung, vollst.	1	694	91377	Lagerbolzen hierzu	1
682	93627	Zugdraht L = 540 mm (2 mm Ø)	1	695	93290	Bremszugstange	1
	93320	Zugdraht L = 540 mm (2,5 mm Ø)	1	696	49266	Sicherung	1
83	46983	Nippel am Kupplungshebel (a. Getriebe)	1	697	200a 3×12	Splint	1
	45200	Nippel am Fußhebel	1	698	51651	Feder f. Bremszugstange	1
84	93628	Bowdenspirale L = 370 mm (f. 2 mm Draht)	1	699	46141	Gelenkholzen	1
	Gt. 411	Hülse hierzu	1	700	44064	Flügelmutter	1
	93319	Bowdenspirale L = 370 mm (f. 2,5 mm Draht)	1			Fußbremsbetätigung f. Fußraster-	
85	Gt. 411a	Hülse hierzu	2			maschinen.	
86	93620	Widerstand am Start (f. 2 mm Draht)	1		52482	Fußbremshebel	1
	93310	Widerstand am Start (f. 2,5 mm Draht)	1		51527	Bremszugstange	1
87	50276	Stellschraube (f. 2 mm Draht)	1			Uebrige Teile wie oben.	

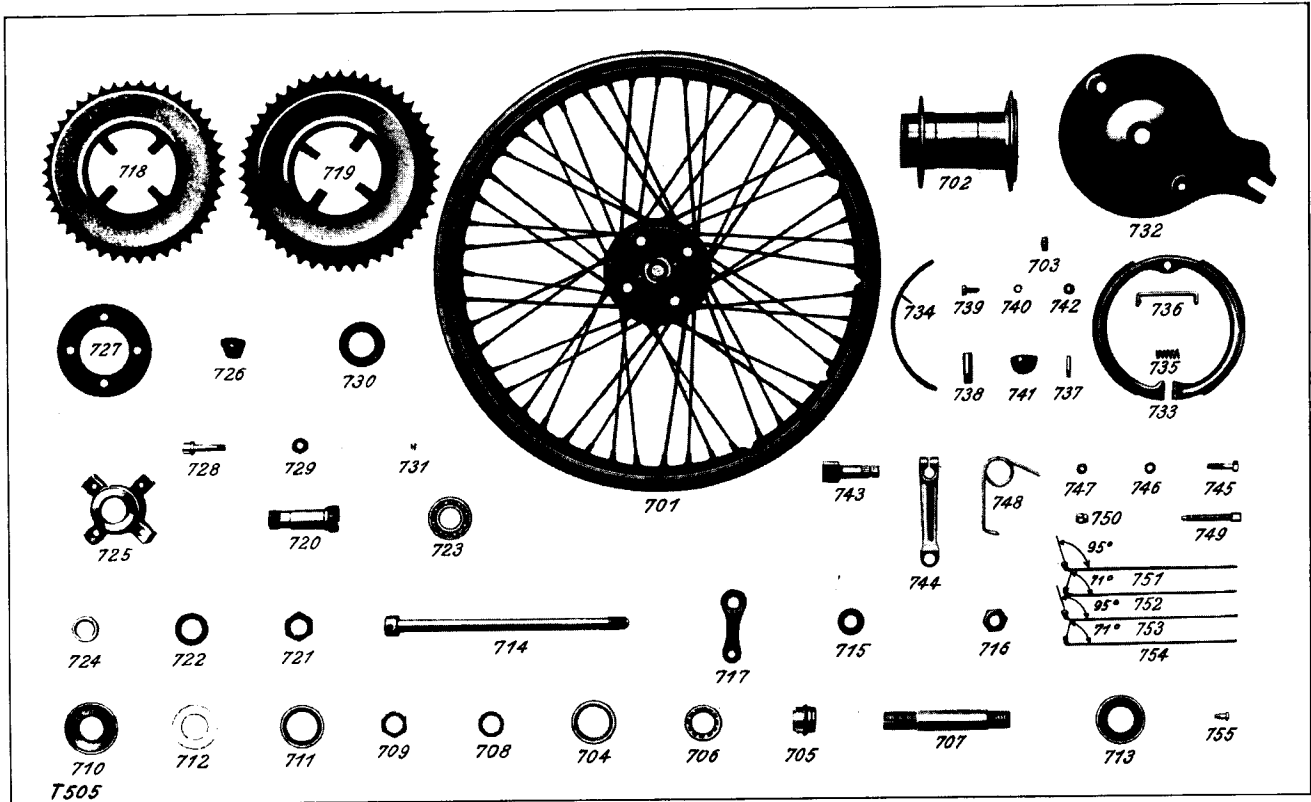
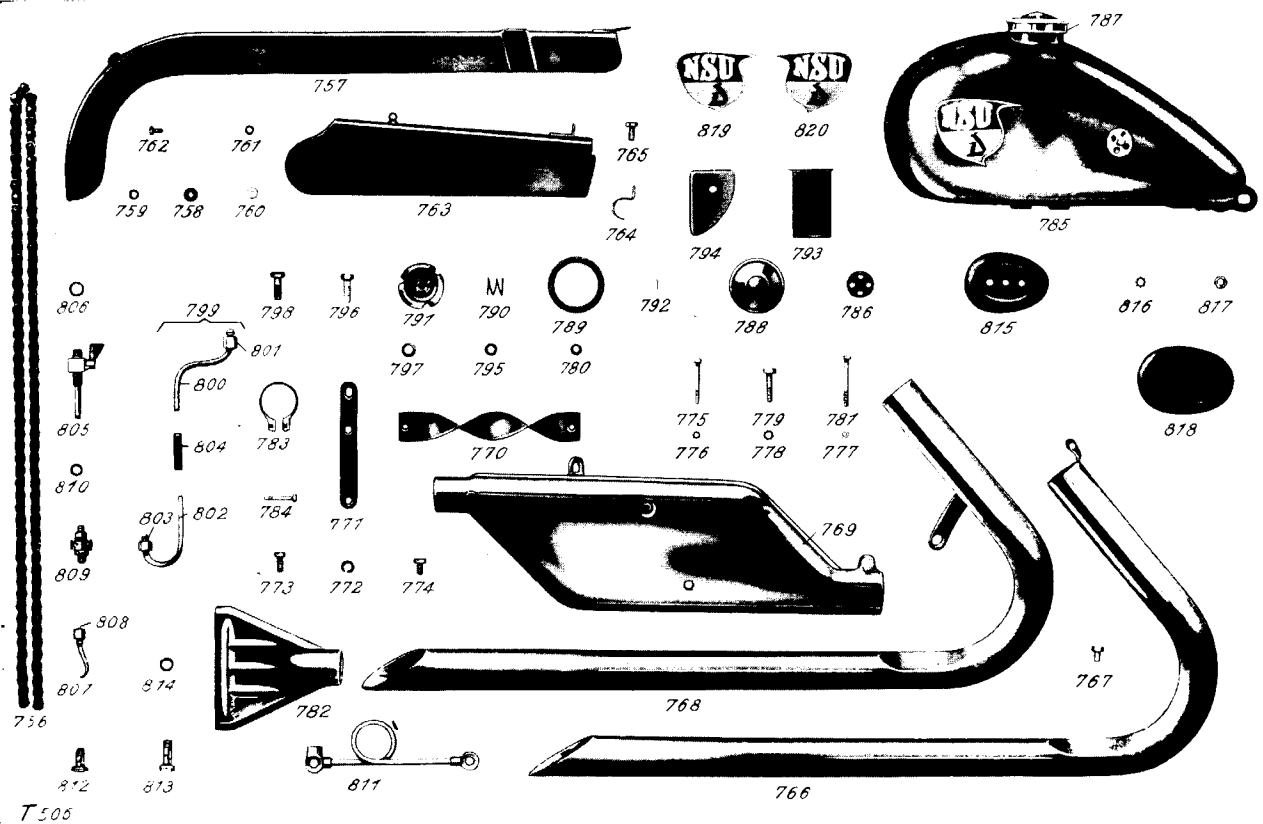


Abb. Nr.	Bestell- bzw. Teil-Nr.	Benennung	Stückzahl	Abb. Nr.	Bestell- bzw. Teil-Nr.	Benennung	Stückzahl
		F 6 = Hinterrad.					
701	53479a	Hinterrad, vollst. m. kompl. Nabe, jedoch ohne Bereifung und Bremse	1	727	46130	Anlaufscheibe	2
	53479	Dasselbe mit nackter Nabe	1	728	47475	Mitnehmerbolzen	4
	51559	Hinterradnabe, vollst.	1	729	102a M10	Sechskantmutter	4
702	51560	Nabenkörper	1	730	45453	Verschlussring	1
703	910a 1	Lubnippel	1	731	41733	Oelschraube	1
704	91447	Kugellagerschale	2	732	59540	Bremsscheibe	1
705	91446	Konus	2	733	45460a	Bremssack m. Belag	1
706	50454	Kugelkäfig (mit Kugeln)	1	734	40640	Belag hierzu	2
	49963	Kugel 3/16"	24	735	204b 3,5 x 7	Halbrundkupfermietet hierzu	12
707	45447	Achsrohr	1	736	45461	Feder	2
708	45350	Nasenscheibe	1	737	45462	Halter	1
709	45449	Gegenmutter	1	738	42546	Vorderer Stehbolzen	2
710	45597	Linke Verschlusskappe	1	739	44493	Einschraubbolzen	1
711	45346	Distanzscheibe	2	740	100a M5 x 14	Sechskantschraube	2
712	45347	Filzdichtungsring	2	741	200b 4	Federring hierzu	2
713	45348	Halter hierzu	1	742	45466	Scheibe	2
714	45450	Steckachse (f. Serie u. Wehrmacht)	1	743	29060	Unterlagscheibe	2
	58303	Steckachse (f. Polizei)	1	744	47711	Bremsschlüssel	1
715	201c 14	Halbblanke Scheibe hierzu	1	745	910a 1	Lubnippel hierzu	1
716	45342	Achsmutter (f. Serie u. Wehrmacht)	1	746	49663	Bremshebel	1
	58317	Achsmutter (f. Polizei)	1	747	100a M6 x 30	Sechskantschraube	1
	200a 4 x 22	Splint hierzu (f. Polizei)	1	748	200b 5	Federring	1
717	45352/53	Distanzring m. Halter	1	749	102a M6	Sechskantmutter	1
718	46819	Bremstrommel Z = 42 (Soloübersetzung)	1	748	46225	Rückzugfeder	1
				749	51806	Stellschraube f. Hinterrad	2
719	47139	Bremstrommel Z = 46 (Beiwagenübersetzung)	1	750	51807	Gegenmutter hierzu	2
					53062	Tiefbettfelge 3x19"	1
720	45451	Inn. Kugellagerträger	1		96019	Felgenband hierzu	1
721	45356	Mutter hierzu	1		602c 2	Ballon-Drahtreifen 501 TS (3,50-19")	1
722	45357	Unterlagscheibe	1		53071	Schlauch hierzu	1
723	51261	Kugellager	1		602c 3	Ballon-Drahtreifen 601 TS (4,00-19")	1
724	46337	Distanzring, innen	1	751	54139	Schlauch hierzu	1
725	46127	Mitnehmer	1	752	92442	Dickenspeiche, links	12
726	46129	Gummipuffer	8	753	92640	Dickenspeiche, links außen	12
				754	92443	Dickenspeiche, rechts	12
				755	92641	Dickenspeiche, rechts außen	12
					28558	Nippel hierzu	48



Bestell- bzw. Teil-Nr.	Benennung	Stückzahl	Abb. Nr.	Bestell- bzw. Teil-Nr.	Benennung	Stückzahl
F 7 = Kettenantrieb.						
6	58843 Kette 5/8x3/8" 100 Glieder	1		200d 5 Zahnscheibe hierzu		1
	93464 Kette 5/8x3/8" 102 Glieder (f. Seitenwagen)	1		102a M6 Sechskantmutter hierzu		1
7	58875 Ob. Kettenschutzblech	1	785	F 9 = Kraftstoffbehälter.		
8	47712 Unterlagscheibe hierzu	1	786	93275 Kraftstoffbehälter, vollst. m. Behälterverschluß		1
9	41977 Federring	1	787	56331 Bolzenscheibe f. Kniekissenbefestigung		2
0	11675 Sechskantmutter z. vord. Befestigung	1	788	93557 Deckel, vollst. z. Behälterverschluß		1
1	200b 5 Federring	1	789	93703 Deckel, nackt		1
2	100a M6 · 12 Sechskantschraube z. hint. Befestigung	1	790	93704 Korkdichtung hierzu		1
3	91343 Unt. Kettenschutzblech	1	791	93705 Feder		1
4	91426 Befestigungsbügel hierzu am Rahmen	1	792	93706 Bajonettverschluß-Scheibe		1
5	100f M8 · 16 Sechskantschraube hierzu	1	793	93707 Splint		1
F 8 = Auspuff.						
766	92740 Auspuffrohr 501 TS	1	794	55864 Kraftstoffsieb		1
767	100f M8 · 12 Sechskantschraube z. Befestigung am Zylinder	1	795	50899 Lederbeilage z. Tankbefestigung		2
768	92742 Auspuffrohr 601 TS (f. Serie)	1	796	200b 7 Federring z. vorderen Befestigung		2
	91391 Auspuffrohr 601 TS (f. Wehrmacht)	1	797	100a M8 x 28 Sechskantschraube z. vord. Befestigung		2
	50429a Auspuff, vollst. m. Fischschwanz	1	798	200b 8 Federring z. hinteren Befestigung		2
769	50429 Auspuff, nackt	1	799	100c M10x1x28 Sechskantschraube z. hint. Befestigung		2
770	50403 Schnecke hierzu	1	800	Kraftstoffleitung, vollst. mit Nippel, Mutttern u. Gummimuffe		1
771	50404 Führungsrohr hierzu	1	801	93638 Kraftstoffleitung am Tank		1
772	50401 Befestigungssteg für Auspufftopf	1	802	55897 Ueberwurfmutter hierzu		1
773	200b 7 Federring	1	803	90750 Kraftstoffleitung am Vergaser		1
774	100a M8 · 20 Sechskantschraube z. Befestigung am Rahmen	1	804	55884 Ueberwurfmutter hierzu		1
	200b 7 Federring hierzu	2	805	59527 Gummimuffe		1
775	100a M6 x 60 Sechskantschraube z. Topf	1	806	92545 Everbest-Reiberhahn		1
776	200d 5 Zahnscheibe hierzu	1	807	59511 Dichtung hierzu		1
777	102a M6 Sechskantmutter	1	808	51168a Einspritzleitung		1
778	200d 7 Zahnscheibe	1	809	130b M12x1,5 Ueberwurfmutter hierzu		1
779	100a M8 · 35 Sechskantschraube z. Klemmauge	1	810	51016 Flachschiebehahn f. Einspritzleitung		1
780	102a M8 Sechskantmutter	1	811	218a 8 Dichtring hierzu		1
781	100a M6 · 52 Sechskantschraube z. Befestigung des Schneckenrohres	2	812	51121a Kraftstoff-Ausgleich		1
	200d 5 Zahnscheibe	2	813	51117 Schraube hierzu (kurz)		1
	102a M6 Sechskantmutter	2	814	51115 Schraube z. Kraftstoff-Ausgleich (lang)		1
782	50494 Auspuffschwanz	1	815	218a 10 Dichtring hierzu		2
783	50495 Rohrschelle hierzu	1	816	56330 Befestigungsplatte f. Kniekissen		2
784	100a M6 · 38 Sechskantschraube hierzu	1	817	200d 7 Zahnscheibe		2
			818	55062 Sechskantmutter z. Kniekissenbefestigung		2
			819	52005 Kniekissen, links		1
			820	52006 Kniekissen, rechts		1
				90834 NSU-Abziehbild, links		1
				90835 NSU-Abziehbild, rechts		1

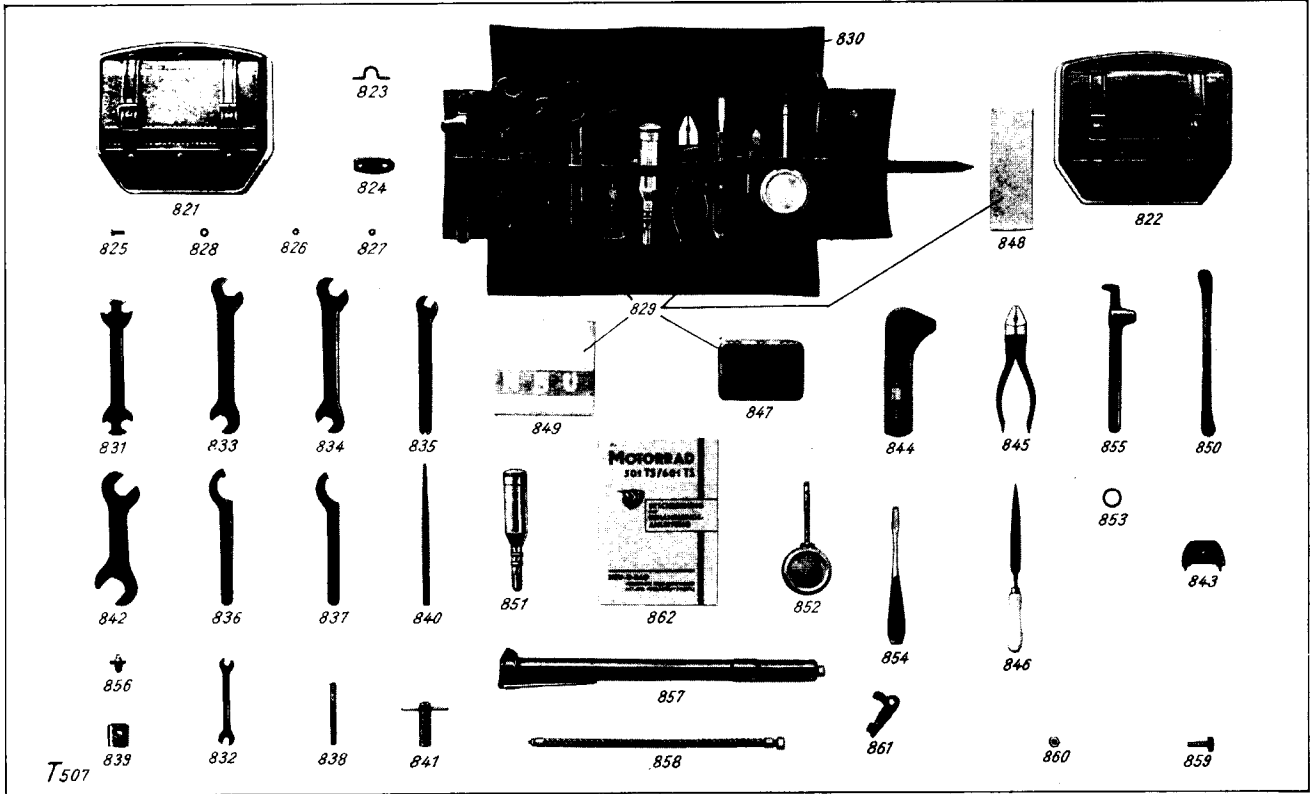
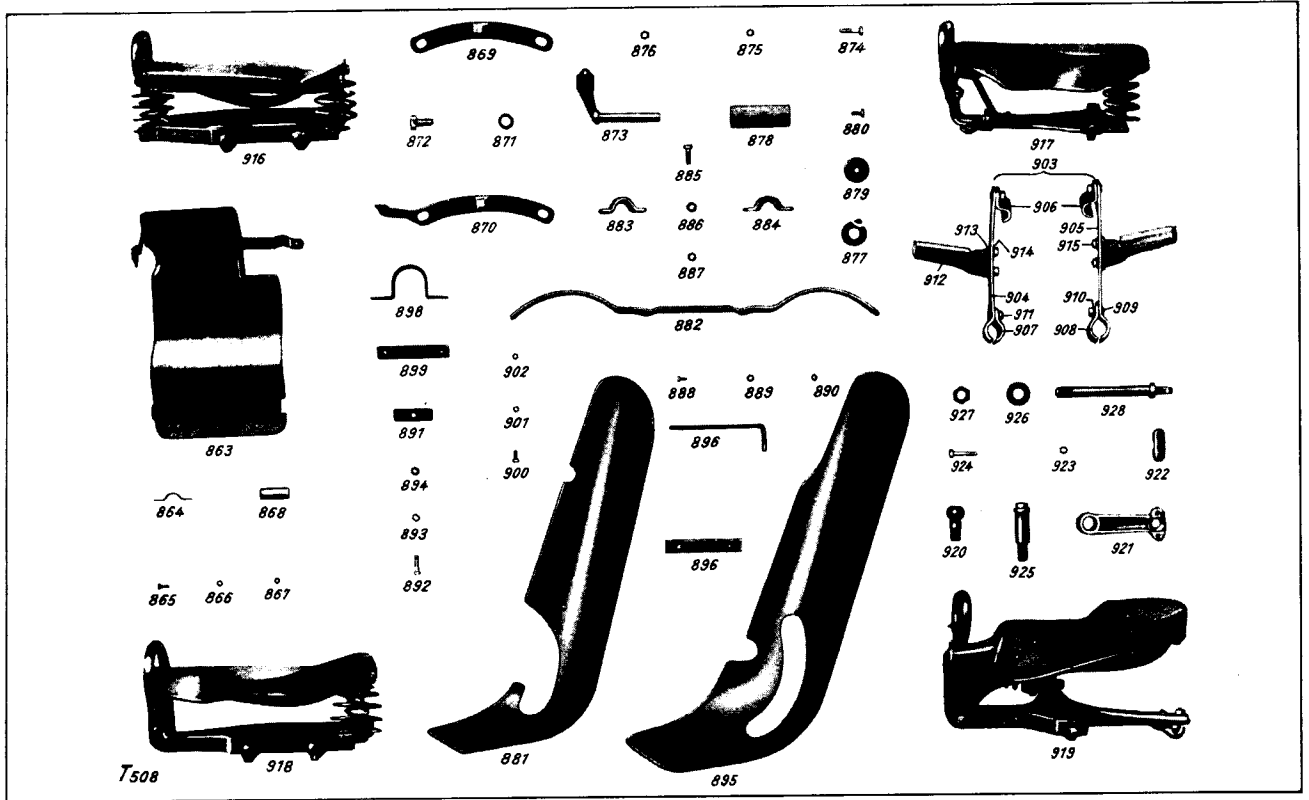


Abb. Nr.	Bestell- bzw. Teil-Nr.	Benennung	Stückzahl	Abb. Nr.	Bestell- bzw. Teil-Nr.	Benennung	Stückzahl
F 10 = Werkzeug.							
821	56404	Werkzeugtasche, links	1	841	48085	Steckschlüssel SW 10	1
822	56405	Werkzeugtasche, rechts	1	842	46656	Schlüssel f. Mutter z. Kugellagerträger	1
823	56406	Rohrschelle hierzu	4	843	46197	Schlüssel Nr. 146 f. Konus z. Vorder- u. Hinterrad-Nabe SW 21, 27	1
824	56407	Unterlage	4	843	46768	Schlüssel Nr. 149 f. Verschlussring z. Hinterradnabe	1
825	103b M5×14	Linsenschraube	8	844	50027	Verstellbarer Schraubenschlüssel	1
826	200d 4	Zahnscheibe	8	845	50026	Flach- u. Zwickzange, komb.	1
827	102c M5	Sechskantmutter	8	846	50028	Feile m. Heft	1
828	103b M5 × 14	Linsenschraube z. Befestigung a. Schutzbl.	2	847	50033	Reparaturkasten f. Pneumatik	1
	201c 4	Halbblanke Scheibe	2	848	50034	Schmirgel-Leinwandstreifen	1
	102c M5	Sechskantmutter	2	849	50035	Wischtuch	1
829	98442	Vollständiges Werkzeug m. Hülle	1	850	92290	Reifenheber	2
830	52017	Segeltuchetui	1	851	52018	Lubpresse	1
831	24104	Mutterschlüssel Nr. 121, SW 10, 12, 13, 14	2	852	50032	Ölkanndchen	1
832	27615	Mutterschlüssel Nr. 127, SW 8, 9	1	853	28595	Dichtung f. Zündkerze	1
833	49904	Mutterschlüssel Nr. 161, SW 17, 19	1	854	47207	Schraubenzieher	1
834	28739	Mutterschlüssel Nr. 133, SW 16, 19	1	855	48860/61	Werkzeug z. Ventilausbau	1
835	28357	Schlüssel f. Federgabel Nr. 130, SW 19	1	856	56390	Schmiernippel z. Hinterradnabe	1
836	50345	Hakenschlüssel f. Steuerung	1	93798	Gerades Zweigelenstück 5/8×3/8"	1	
837	50346	Hakenschlüssel f. Ventilverkapselung	1	857	52025	Luftpumpe m. Schlauch	1
838	95492	Blattmaß z. Ventileinstellung	1	858	51439	Schlauch hierzu	1
839	48909	Steckschlüssel z. Zylinderkopf, Nr. 158, SW 19	1	859	51488	Befestigungsschraube, oben	1
840	24217	Stift hierzu	1	860	102c M7	Sechskantmutter hierzu	1
				861	91290	Halter f. Luftpumpe, unten	1
				862	53073	Beschreibung u. Behandlungs-Anleitung z. Motorrad 501/601 TS	1



Nr.	Bestell- bzw. Teil-Nr.	Benennung	Stückzahl	Abb. Nr.	Bestell- bzw. Teil-Nr.	Benennung	Stückzahl
		F 11 = Ausstattung auf Wunsch.			93958	Beinschutz, links	1
33	93216	Motor-Unterschut, vollst.	1	895	93959	Beinschutz, rechts	1
34	93223	Bügel z. linken u. rechten Lasche	2	896	93960	Befestigungswinkel f. Beinschutz, links	1
35	100f M6 × 14	Sechskantschraube	4	897	93961	Beilage hierzu	1
36	200d 5	Zahnscheibe	4	898	93962	Rohrschelle f. Beinschutz, rechts	1
37	102a M6	Mutter	4	899	93963	Beilage hierzu	1
38	96317	Distanzrolle (an Stelle v. Teil Nr. 45801) (s. Abb. 401)	1	900	100f M6 × 16	Sechskantschraube f. unt. Befestigung	4
		Fußraster.		901	200d 5	Zahnscheibe hierzu	4
	96561	Fußraster, vollständige Garnitur	1	902	102a M6	Sechskantmutter	4
39	94675	Fußrasterhalter, rechts	1			Befestigungsbügel 55986 samt Schellen u. Verschraubungen wie beim Beinschutz f. Fußbrettmaschinen	
70	94678	Fußrasterhalter, links	1	903	91520	Soziusfußraster, vollständige Garnitur	
71	200b 11	Federring	4	904	91521	Linker Träger	1
72	100c M14 × 1,5 × 25	Sechskantschraube	4	905	91522	Rechter Träger	1
73	47532	Verstellhebel	2	906	52843	Rohrschelle f. ob. Befestigung	2
874	100a M8 × 35	Sechskantschraube	2	907	91410	Rohrschelle f. linke untere Befestigung	1
875	200d 7	Zahnscheibe	2	908	91409	Rohrschelle f. rechte untere Befestigung	1
876	102a M8	Sechskantmutter	2	909	106g M8 × 20	Flachrundschaube ohne Vierkantmutter	4
877	46920	Inn. Scheibe	2	910	200d 7	Zahnscheibe	4
878	42591	Gummi	2	911	102a M8	Sechskantmutter	4
879	46921	Auß. Scheibe	2	912	54937	Fußauflage „Gefrag“	2
	200d 7	Zahnscheibe	2	913	106g M8 × 18	Flachrundschaube ohne Vierkantmutter	4
880	100a M8 × 18	Sechskantschraube	2	914	200d 7	Zahnscheibe	4
	93888	Beinschutz, vollständige Garnitur (für Maschine m. Fußbrett)		915	102a M8	Sechskantmutter	4
	93578	Beinschutz, links	1	916	91152	Soziussig	
881	93579	Beinschutz, rechts	1	917	95210	Drilastic-Soziussattel (m. Gummidecke)	
882	55986	Befestigungsbügel, oben	1	918	52045	Elastic-Soziussattel	
883	55987	Schelle, links	1	919	59720	Super-Elastic-Sattel	
884	55988	Schelle, rechts	1			Befestigungsteile für Seitenwagen-Anschluß.	
885	100f M8 × 25	Sechskantschraube	4	920	93950	Kugelkopf z. hinteren Anschluß	1
886	200d 7	Zahnscheibe	4	921	93947	Befestigungsstück z. unt. vord. Anschluß	1
887	102a M8	Sechskantmutter	4	922	93949	Schelle hierzu	1
888	103c M5 × 12	Halbrundschaube	4	923	200d 7	Zahnscheibe	2
889	201b 4	Halbblanke Scheibe	4	924	100f M8 × 40	Sechskantschraube	2
890	102a M5	Sechskantmutter	4	925	93950	Kugelkopf z. Befestigungsstück	1
891	55993	Unterlage f. Beinschutz	2	926	94123	Bolzen z. unteren vorderen Anschluß	1
892	103d M8 × 35	Senkschraube hierzu	2	927	201a 13	Blanke Scheibe	1
893	200d 7	Zahnscheibe	2	928	102a M18 × 1,5	Sechskantmutter	1
894	102a M8	Sechskantmutter	2		94288	Vord. ob. Aufhängebolzen (nach Bedarf)	1
	93957	Beinschutz, vollständige Garnitur (für Maschinen m. Fußraster)					

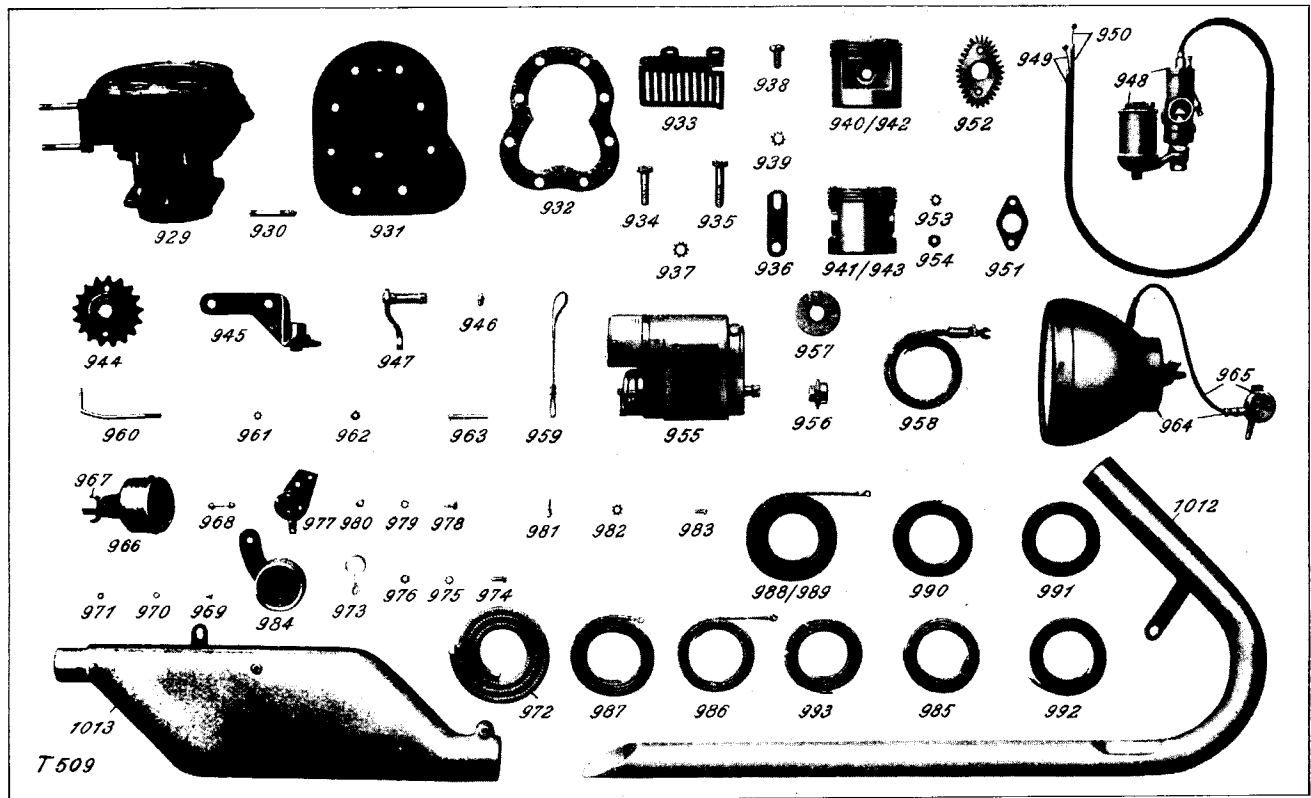


Abb. Nr.	Bestell- bzw. Teil-Nr.	Benennung	Stückzahl	Abb. Nr.	Bestell- bzw. Teil-Nr.	Benennung	Stückzahl
		M 2 = Zylinder.					
929	96346/95094	Zylinder m. abnehmbarem Kopf, vollst. 601 TS ab Maschine 1 007 417/212 491	1		92748	Kolbenring hierzu	3
	96346	Zylinder m. Ventilfehrung 601 TS ab Maschine 1 007 417/212 491	1		92749	Oelabstreifring	1
	96028/95094	Zylinder m. abnehmbarem Kopf, vollst. 601 TS für Ausland ab Maschine 1 005 726/212 641	1		96036	Kolben, vollst. 88,25 Ø m. Ringen, Bolzen und Sicherung	1
	96028	Zylinder m. Ventilfehrung 601 TS für Ausland ab Masch. 1 005 726/212 641	1		96038	Kolben, nackt 88,25 Ø	1
	48356	Ventilfehrung (s. Abb. 80)	2		93923	Kolbenring hierzu	3
930	Din 939	Stiftschraube f. Vergaserbefestigung	2		93924	Oelabstreifring	1
	M 8 x 50				96037	Kolben, vollst. 88,5 Ø m. Ringen, Bolzen und Sicherung	1
	52660	Dichtung (s. Abb. 94)	1	944	96039	Kolben, nackt 88,5 Ø	1
	95622	Ausgleichscheibe (s. Abb. 93)	nach Bed.		92752	Kolbenring hierzu	3
931	95094	Zylinderkopf f. Zylinder 96346 u. 96028	1	945	92753	Oelabstreifring	1
932	95196	Dichtung hierzu	1	946			
933	95885	Beinschutz	1	947			
934	Kr. 551	Sechskantschraube f. Zylinderkopf	5				
	M 12 x 40						
935	Kr. 551	Sechskantschraube f. Zylinderkopf	3	948			
	M 12 x 50						
936	96034	Zylinderverstrebung	1				
937	FZA M 12	Zahnscheibe	1	949			
938	Kr. K. 133	Sechskantschraube	1	950			
	M 10 x 1 x 20						
939	FZA M 10	Zahnscheibe	1				
		M 3 = Triebwerk.					
940	96551	Kolben, vollst. 87,5 Ø m. Ringen, Bolzen u. Sicherung (Serie)	1	951	90784	Amal-Vergaser Type 6/015 f. 601 TS (Düse 140, Gasschieber 5, Nadelpos. 3) vollst. m. Bowdenzug f. Gas u. Luft	1
941	96315	Kolben, nackt 87,5 Ø	1	952		Bowdenzug f. Gas	1
	92744	Kolbenring hierzu (s. Abb. 133)	3	953	96314	Bowdenzug f. Luft	1
	92663	Oelabstreifring (s. Abb. 134)	1	954	96312	Bowdenzug f. Gas z. Graetzin-Vergaser 93344 (s. Abb. 325)	1
	92690	Kolbenbolzen (s. Abb. 135)	1		96562	Bowdenzug f. Luft z. Graetzin-Vergaser 93344 (s. Abb. 325)	1
	56919	Kolbenbolzensicherung (s. Abb. 130)	2		96563	Bowdenzug f. Luft z. Graetzin-Vergaser 93344 (s. Abb. 325)	1
	96552	Kolben, vollst. 87,75 Ø m. Ringen, Bolzen und Sicherung	1	955	95456	Dichtung z. Vergaser	2
	96316	Kolben, nackt 87,75 Ø	1	956	96085	Zwischenstück	1
	93919	Kolbenring hierzu	3		FZA M 8	Zahnscheibe z. Vergaserbefestigung	2
	93920	Oelabstreifring	1		Din 934 M 8	Sechskantmutter z. Vergaserbefestigung	2
942	96035	Kolben, vollst. 88 Ø m. Ringen, Bolzen und Sicherung (Ausland)	1	959	95997		
943	96003	Kolben, nackt 88 Ø	1	960			
						M 9 = Vergaser.	
						Amal-Vergaser Type 6/015 f. 601 TS (Düse 140, Gasschieber 5, Nadelpos. 3) vollst. m. Bowdenzug f. Gas u. Luft	1
						Bowdenzug f. Gas	1
						Bowdenzug f. Luft	1
						Bowdenzug f. Gas z. Graetzin-Vergaser 93344 (s. Abb. 325)	1
						Bowdenzug f. Luft z. Graetzin-Vergaser 93344 (s. Abb. 325)	1
						Dichtung z. Vergaser	2
						Zwischenstück	1
						Zahnscheibe z. Vergaserbefestigung	2
						Sechskantmutter z. Vergaserbefestigung	2
						M 10 = Elektrische Anlage.	
						Bosch-Lichtmagnetzündler-Anlage D1 BRS 132	
						Bosch-Lichtmagnetzündler D1 BRS 132	1
						Mitnehmer hierzu	1
						Filzdichtungsscheibe	1
						Zündkabel m. Kabelschuh (Pakard) L = 460 mm	1
						Vord. Spaniband	1
						Gewindestift	1

NSU

Ersatzteilleiste

**Anlage zu Lichtmagnetzünder D1 BRS 132
und Einzelteile**

Abb. Nr.	Bestell- bzw. Teil-Nr.	Benennung	Stückzahl	Abb. Nr.	Bestell- bzw. Teil-Nr.	Benennung	Stückzahl
961	FZA M5	Zahnscheibe hierzu	1	976	Kr. 751 M6	Sechskantmutter	1
962	Din 934 M5	Sechskantmutter	1	977	96090	Bosch-Stoplicht-Schalter SSH 3/5Z	1
	93162	Hint. Spannband (s. Abb. 331)	1	978	Din932M5x12	Sechskantschraube	2
963	Din 7 5x50	Zylinderstift	1	979	FZA M5	Zahnscheibe	2
	54426	Spannschraube (s. Abb. 336)	1	980	Din 934 M5	Sechskantmutter	2
	54425	Bolzen (ohne Gewinde) (s. Abb. 337)	1	981	96303	Kabelklemme (am Soziefußbraster)	1
	46721	Bolzen (m. Gewinde) (s. Abb. 338)	1	982	FZA M6	Zahnscheibe	1
964	54282	Bosch-Scheinwerfer ES 150x2S 28 m.	1	983	Din86M6x12	Halbrundschraube	1
		Abblendschalter u. Befestigungsteilen	1	984	96121	Ampèremeter Typ FFC Eichung: 20-0-20	1
965	51382	Abblendeleitung m. Schalter	1	985	96600	Kabel Lichtmagnetzünder - Scheinwerfer	1
	52060	Osram-Bilux-Lampe, blank	1			L = 870 mm	1
	52061	Osram-Standlampe 6-8 V. 3 W.	1	986	96601	Kabel Lichtmagnetzünder-Ampèremeter	1
		(s. Abb. 372)	1			L = 890 mm	1
966	96094	Bosch-Stop-Schlußlampe Q 60/1 mit	1	987	96602	Kabel Ampèremeter-Batterie	1
		Halter und Flügelmutter	1	988	96603	Kabel Scheinwerfer - Schluß/Stoplicht	1
967	96253	Flügelmutter hierzu	1			L = 2250 mm	1
968	96350	Soffitten-Lampe 6 V. 5 W. mit Kappe	2	989	96604	Kabel Schlußlicht-Masse (Scheinwerfer)	1
969	Din932M4x6	Sechskantschraube	1			L = 2250 mm	1
970	FZA M4	Zahnscheibe	1	990	96605	Kabel Scheinwerfer-Stoplichtschalter	1
971	Din934 M4	Sechskantmutter	1			L = 1460 mm	1
972	96062	Bosch-Metallschlauch WBR 501/1 X 8x10	1	991	96606	Kabel Stoplicht-Stoplichtschalter	1
973	96270	Bosch-Kabelklemme WZ 22649	1			L = 1360 mm	1
		(an Hintergabelrohr)	1	992	59479	Kabel Scheinwerfer-Boschhorn	1
974	Kr.551 M6x15	Sechskantschraube	1			L = 1100 mm	1
975	FZA M6	Zahnscheibe	1	993	59480	Kabel Druckknopf-Horn L = 1100 mm	1

Einzelteile für Bosch-Lichtmagnetzünder D 1 BRS 132

Bestell- bzw. Teil-Nr.	Benennung	Bestell- bzw. Teil-Nr.	Benennung
94876	Deckplatten, ZPT 126/1 X für die Schaulöcher zu den Kohlenbürsten	96722	Schraube, NSR 249/5 X z. Befestigen des Verbindungskabels am Reglerschalter
94877	Dichtungsplatten hierzu, ZPT 65/1 X	96723	Schraube, NSR 249/9 X z. Befestigen des Verbindungskabels an der Verschlusskapsel
94878	Schraube hierzu, NSR 730/7 X 310	96653	Sicherungsscheiben NMS 407/1 X hierzu
96648	Sicherungsscheibe hierzu, NMS 408/1 X	96725	Schrauben, WSR 81/1 X 310 z. Befestigen der Verschlusskapsel
96700	Oeler (WAM 1/2 Z) am Gehäuse	Teile für Unterbrecher.	
96701	Unterlegscheibe, NMS 16/1 X 310 auf dem Antriebswellenstumpf	95594	Unterbrecher, ZUB 10/3 Z
96702	Kronenmutter, WMU 38/1 X 310 auf dem Antriebswellenstumpf	96726	Befestigungsschraube hierzu, ZSR 1/1 X
96703	Sechskantmutter, WMU 53/1 X 310 auf dem Antriebswellenstumpf	96727	Blattfeder, ZBF 7/1 X z. Niederdrücken des Unterbrecherhebels
DIN 94	Splint auf dem Antriebswellenstumpf	96728	Scheibe NMS 66/1 X hierzu
2 x 20		96729	Kontakthalter, ZKT 1/1 X z. Unterbrecher
42038	Scheibenkeil, WKE 3/1 X auf dem Antriebswellenstumpf	96730	Dünne Isolierplatte ZPT 13/2 X hierzu
95022	Kohlenbürsten, WKS 500/1 X	96731	Dünne Isolierplatte ZPT 13/3 X (Ausgleichscheibe) hierzu
96438	Stromabnehmer, ZSA 10/11 Z	96732	Dicke Isolierplatte hierzu, ZPT 13/1 X
96704	Schraube WSR 82/1 X 380 hierzu, z. Kabelbefestigung	96733	Isolierbüchse, WNB 3/1 X in der Mitte der Unterbrecherscheibe
96705	Schleifkohle, WSK 1/5 Z m. Feder	96734	Unterlegling, WMS 8/1 X unt. d. Kontakthalter
96706	Dichtung, ZPT 62/1 X unter dem Stromabnehmer und Deckplatte	96735	Isolierbüchse, NNB 5/7 X im Kontakthalter
96707	Schraube, WSR 508/1 X 310 z. Befestigen des Stromabnehmers	96736	Dicke Isolierscheibe hierzu, WNS 5/1 X
96708	Deckplatte, ZPT 63/1 X f. 2. Stromabnehmerloch	96737	Dünne Isolierscheibe, NNS 65/1 X
96709	Schraube, NSR 250/11 X 310	96738	Unterlegscheibe WMS 9/1 X
96648	Sicherungsscheibe NMS 408/1 X hierzu	96739	Federscheibe hierzu, NMS 405/1 X
92248	Regenschuttkappe, WNK 2/1 X f. den Stromabnehmer	96740	Schraube, WSR 4/1 X z. Befestigen des Kontakthalters
96711	Nockenring, ZNC 9/2 Z 380	94975	Verstellbare Kontaktschraube, ZKV 3/5 Z
96712	Kapsel, ZSF 9/91 Z m. Schraubefeder	96741	Sicherungsmutter hierzu, WMU 2/1 X
96713	Spannhandhebel, ZHE 3/3 Z 380 m. Schraube	96742	Unterbrecherhebel, ZUH 6/1 Z m. Lagerbüchse ohne Kontaktschraube
96714	Schraube, WSR 6/1 X 310 im Spannhebel	95023	Kontaktschraube ZKV 9/5 Z hierzu
96666	Buchse WMB 5/1 X für Bowdenzug	96743	Unterbrecherzugfeder, ZBF 9/1 X
94870	Verschlussdeckel, ZDE 12/1 X 380	96744	Dämpfungsfeder, ZBF 6/1 Z für den Unterbrecherhebel
95983	Kurzschlußdeckel, ZDE 17/1 Z	96745	Schraube hierzu, NSR 277/8 X
96716	Federträger, ZFT 4/3 Z 310 z. Verschlussdeckel 94870	96746	Verstärkungsfeder ZBF 8/2 X am Unterbrecherhebel
96717	Federträger, ZFT 4/6 Z 310 z. Kurzschlußdeckel 95983	96747	Verstärkungsfeder, ZBF 8/1 X an der Unterbrecherscheibe
96718	Klemmschraube, WSR 501/1 X 340 i. Kurzschlußdeckel	96748	Schraube, NSR 277/5 X z. Befestigen der Federn an der Unterbrecherscheibe
96719	Verschlusskapsel, DMK 502/5 Z	96749	Schraube, NSR 277/11 X z. Befestigen der Federn am Unterbrecherhebel
96720	Klemmschrauben NSR 4003/15 X hierzu	96750	Schleifkohle, WSK 9/1 Z m. Schraubefeder in der Unterbrecherscheibe
95024	Gummimuffen, WNB 19/1 X (zu Klemme 30 u. 51)		Einzelteile zum Scheinwerfer siehe Seite 260
96721	Verbindungskabel, WEA 4/1 Z		

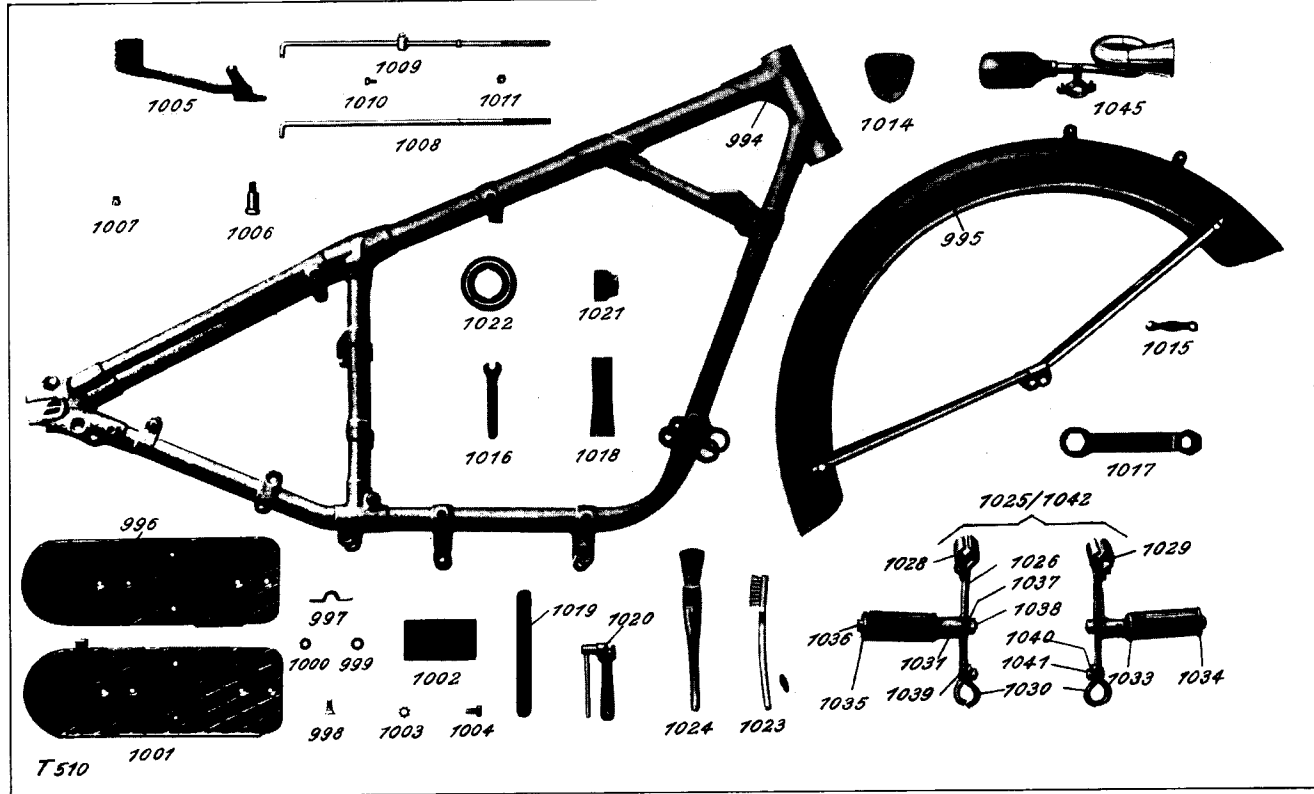


Abb. Nr.	Bestell- bzw. Teil-Nr.	Benennung	Stückzahl	Abb. Nr.	Bestell- bzw. Teil-Nr.	Benennung	Stückzahl
		F 1 = Rahmen.				F 5 = Fußbremsbetätigung.	
994	91412	Rahmen	1	1005	91378	Fußbremshebel	1
995	96117	Vorderrad-Schugblech, vollst. m. Streben (Befestigungsteile hierzu wie f. Vorderrad-Schugblech 91465) (s. Abb. 430)	1	1006	91377	Lagerbolzen	1
				1007	91388	Anschlagbolzen	1
				1008	91308	Bremszugstange (f. Wehrmacht u. Pol.)	1
				1009	96087	Bremszugstange, vollst. m. Stellbolzen 96088 u. Schraube Abb. 1010 (Ausl.)	1
						Sechskantschraube f. Stellbolzen 96088	1
		Fußbretter.					
996	93338	Rechtes Fußbrett	1	1010	Kr. K.131 M5×22	Sechskantmutter hierzu	1
	91303	Bolzen f. Befestigung (s. Abb. 485)	2	1011	Din 934 M5	Teile f. Bremszugstange s. Abb. 696—700	1
	91302	Zwischenstück (s. Abb. 475)	2				
	100c M14×1,5×25	Sechskantschraube (s. Abb. 477)	2				
	200d 10	Zahnscheibe (s. Abb. 476)	2				
997	45804	Befestigungsschelle	1	1012	95936	F 8 = Auspuff.	
998	103d M8×22	Senkschraube	1	1013	96078	Auspuffrohr	1
999	200b 7	Federring	4			Auspufftopf	1
1000	102a M8	Sechskantmutter	4				
1001	93340	Linkes Fußbrett	1				
	91306	Bolzen f. Befestigg., vorn (s. Abb. 484)	1		96786	Kraftstoffleitung, vollst. m. Muttern u. Gummimuffe	1
	45215	Bolzen f. Befestigg., hint. (s. Abb. 474)	1		96251	Kraftstoffleitung, vollst. am Behälter	1
	91302	Zwischenstück (s. Abb. 475)	1			Uebrige Teile wie bei Kraftstoffleitung 93637 s. Abb. 799.	
	200d 10	Zahnscheibe (s. Abb. 476)	1			Abziehbild (Ausland)	2
	100c M14×1,5×25	Sechskantschraube (s. Abb. 477)	1	1014	96172		
	45804	Schelle f. Befestigung (s. Abb. 478)	2				
	103d M8×22	Senkschraube	2				
	200b 7	Federring	4				
	102a M8	Sechskantmutter	4				
1002	93855	Fußraster am Fußbrett	2				
1003	200d 7	Zahnscheibe	4				
1004	100a M8×16	Sechskantschraube	4				

Abb. Nr.	Bestell- bzw. Teil-Nr.	Benennung	Stückzahl	Abb. Nr.	Bestell- bzw. Teil-Nr.	Benennung	Stückzahl
		F 10 = Werkzeug.				F 11 = Ausstattung.	
1015	50029	Magnetschlüssel	1	1025	91908	Soziusfußraster, vollst. Garnitur (f. Wehrmacht u. Polizei)	
1016	46669	Schlüssel f. Ventilstößel SW 11	1	1026	91407	Träger hierzu, links	1
	94416	Achsmutternschlüssel f. Vorder- u. Hinterrad SW 19 u. 26 (f. Wehrm. u. Pol.)	1	1027	91408	Träger hierzu, rechts	1
1017	95974	Achsmutternschlüssel SW 19, 26, 32 (Ausland)	1	1028	91409	Linke obere Lasche	1
1018	49099	Steckschlüssel Nr. 159 f. Kupplung SW 22, 27	1	1029	91410	Rechte obere Lasche	1
1019	47138	Schlüssel Nr. 151 f. Entkupplungsdeckel	1	1030	91411	Untere Lasche rechts u. links	2
1020	96142	Nietenabzieher (Wippermann Nr. 1, 5/8×3/8")	1	1031	96024	Scharnierstück, vollst.	2
021	45062	Abziehmutter f. inn. Kupplungstrommel	1	1032	45291	Fußrastergummi	2
022	49784	Spannmutter Nr. 36 f. Kupplungsfeder	1	1033	46920	Innere Scheibe	2
023	96608	Zündkerzenbürste m. Griff	1	1034	46921	Außere Scheibe	2
024	92134	Wasch- u. Reinigungspinsel (N. 12)	1	1035	200d 7	Zahnscheibe	2
				1036	100a M8×18	Sechskantschraube	2
				1037	200d 9	Zahnscheibe	2
				1038	102a M12	Sechskantmutter z. Befestigg. am Träger	2
				1039	106g M8×20	Flachrundschrabe z. Befestigung der Laschen	4
				1040	200d 7	Zahnscheibe	4
				1041	102a M8	Sechskantmutter	4
				1042	96179	Soziusfußraster, vollst. Garnitur (Ausland) f. Stoplichtschalter	
				1043	96092	Rechter Träger	1
				1044	96091	Platte z. Stoplichtschalter	1
						Uebrige Teile wie bei Soziusfußraster 91908 (s. Abb. 1025)	
				1045	52014	Handhupe	1

Bei Bestellung nicht die Abb.-Nr., sondern die Bestell- bzw. Teil-Nr. angeben. Außerdem ist die Angabe der Motor- und Rahmen-Nr. notwendig.

Bei Bestellung nicht die Abb.-Nr., sondern die Bestell.- bzw. Teil-Nr. angeben. Außerdem ist die Angabe der Motor- und Rahmen-Nr. notwendig.

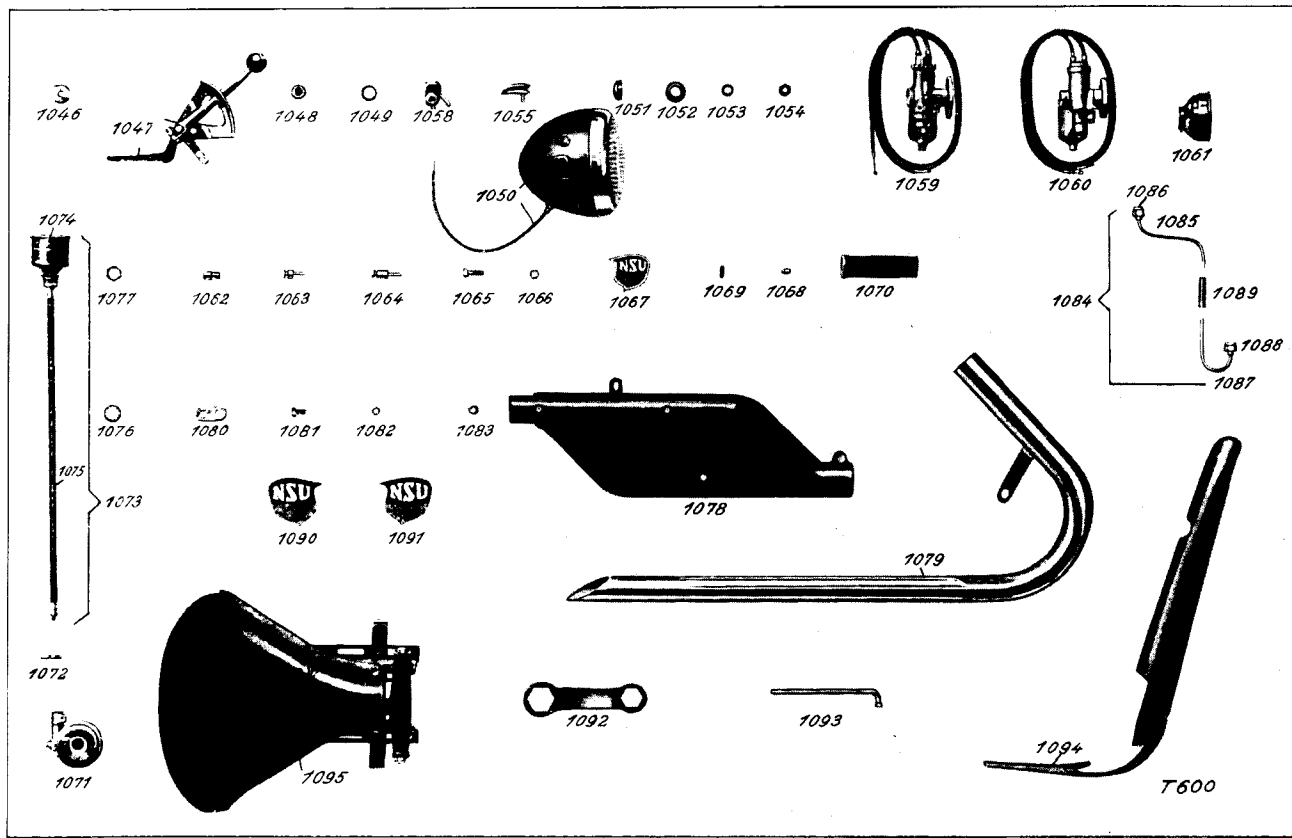


Abb.-Nr.	Bestell- bzw. Teil-Nr.	Benennung	Stückzahl	Abb.-Nr.	Bestell- bzw. Teil-Nr.	Benennung	Stückzahl
		M 1 = Kurbelgehäuse.				M 10 = elektrische Anlage.	
	97588	Kurbelgehäuse 501 TS, vollst. m. Büchsen u. Bolzen, jedoch ohne Deckel, Rollen- u. Kugellager. (Gewinde am Oelablaßstutzen M 20×1,5) ab Masch. 1 034 870/236 923	1	1050	98274	Scheinwerfer, Bosch EAS 150×2/31	1
	98713	Kurbelgehäuse 501 TS wie oben, jedoch mit sämtl. Deckeln, ab Masch. 1 034 870/236 923	1	1051	99625	Zwischenscheibe LMS 8/1 X 314 auf der Fußschraube	1
	98714	Kurbelgehäuse 601 TS, vollst. wie Kurbelgehäuse 501 TS 97 588, ab Masch. 1 034 870/236 923	1	1052	98276	Beilagrings	1
	97590	Kurbelgehäuse 601 TS, vollst. wie Kurbelgehäuse 501 TS 98 713, ab Masch. 1 034 870/236 923	1	1053	99626	Sicherungsscheibe NMS 420/1 X	1
1046	99642	Deckel f. Magnetrad, anstelle v. Deckel 46 239 s. S. 255	1	1054	99627	Sechskantmutter NMU 50/2 X 314	1
		M 5 = Getriebe und Schaltung.		1055	95494	Schaltgriff	1
	92626	Schaltung, vollst. ohne Gestänge (m. Schaltblock 95 986 s. S. 256)	1	98715	98715	Bowdenzug f. Ablendung	1
1047	97937	Schaltung, vollst. ohne Gestänge (m. Schaltblock 95853 s. S. 273) 601 TS	1	95331	95331	Halteholzen m. Stiftschraube z. Festklemmen des Bowdenzuges	1
		M 7 = Schmierung.		1058	98275	Abblendschalter (Bosch LSH 16/5 Z) m. Druckknopf	1
1048	54116	Oelablaßschraube a. Kurbel- u. Getriebegehäuse (m. metr. Gew. M 20×1,5) ab Masch. 1 034 870/236 923	2			Osrām-Bilux-Lampe 52 060 und Osrām-Stand-Lampe 52061 s. S. 259.	
1049	218 a 19	Kobrittdichtung hierzu	2	1059	97074	M 9 = Vergaser.	
					97074	Amal-Vergaser 6/015,601 TS Rohranschluß- u. Filter-Gewinde metr. (Einstellung wie Amal-Vergaser 51375 s. S. 258) ab Masch. 1 025 177/229 055	1
					97075	Amal-Vergaser 6/015,601 TS Rohranschluß- u. Filter-Gewinde metr. (Einstellung wie Amal-Vergaser 90 784 s. S. 258) ab Masch. 1 025 176/236 140	1
					98277	Düse f. Amal-Vergaser m. metr. Gew. (Die Größe ist jeweils anzugeben.)	1
				1060	97076	Grätin-Vergaser Ke 26, 501/601 TS, Filteranschluß-Gew. metr. (Einstellung w. Grätin-Vergaser 93344 s. S. 258)	1
				1061	97077	Knecht-Naßluftfilter (m. metr. Gew. M 32×1)	1

Abb.-Nr.	Bestell- bzw. Teil-Nr.	Benennung	Stückzahl	Abb.-Nr.	Bestell- bzw. Teil-Nr.	Benennung	Stückzahl	
F 1 = Rahmen.				F 8 = Auspuff.				
1062	46752	Bolzen f. Bremswiderstand	1	1078	96078	Auspufftopf ab Masch. 1 007 417/212 491	1	
1063	44049	Bolzen f. Ständerfeder - Aufhängung, links	1	1079	95936	Auspuffrohr ab Masch. 1 007 417/212 491	1	
1064	96427	Bolzen f. Ständerfeder - Aufhängung, rechts	1	1080	97519	Lasche f. Auspufftopfaufhängung bei Seitenwagenmaschinen	1	
1065	100f M8 × 25	Sechskantschraube z. Gepäckträgerbe- festigg. anst. v. 100 f M 8×22 s. S. 261	4	1081	M 8×16 Din 932	Sechskantschraube hierzu	1	
1066	M8 NSU 934 96903	Sechskantmutter anst. v. 55062 s. S. 261 Hinterrad-Schugblech, vollst. mit ab- nehmbarem Teil anst. der Nr. 96 603 s. S. 262	4 1	1082	FZA M 8	Zahnscheibe hierzu	1	
	M 8 NSU 934	Sechskantmutter z. Hinterrad-Schug- blechbefestigg. anst. v. 55062 s. S. 262	2	1083	M 8 Din 934	Sechskantmutter hierzu	1	
1067	98239	NSU-D-Abziehbild, Größe 8 (am Hin- terrad-Schugblech)	1	F 9 = Kraftstoffbehälter.				
F 2 = Federgabel.					96607	Kraftstoffleitung f. Amal, vollst. (mit Zoll-Gew.) ab Masch. 1 007 417/212 491	1	
1068	D 6 Din 3402	Druckschmierkopf anstelle von 910a 3 s. S. 263	5		96787	Kraftstoffleitung am Vergaser, hierzu .	1	
F 3 = Lenkung und Hand- betätigung.					55884	Ueberwurfmutter hierzu	1	
1069	5×14 Din 7	Zylinderstift f. Kupplungs- u. Brems- hebel am Lenker, anstelle v. 46 286 s. S. 265	2		96786	Kraftstoffleitung f. Grägin, vollst. (m. Gew. M 13×1,25)	1	
1070	97078	Drehgriff Amal m. metr. Gew.	1		97080	ab Masch. 1 007 417/212 491	1	
F 4 = Vorderrad.					97079	Ueberwurfmutter hierzu	1	
1071	97574	Tachometerantriebsgehäuse, vollst. an- stelle v. 91484 s. S. 267	1	1084	97079	Kraftstoffleitung am Vergaser, hierzu .	1	
	97575	Tachometerantriebsgehäuse, nackt, an- stelle v. 91485 s. S. 267	1		96251	Kraftstoffleitung f. Amal- u. Grägin- Vergaser, vollst. (m. metr. Gew. M 14) ab Masch. 1 025 176/236 140	1	
1072	97577	Schraube hierzu	1	1085	96251	Kraftstoffleitung am Tank, hierzu . .	1	
1073	55774	Veigel-Tachometer, vollst. m. Antriebs- spirale W = I, Meßbereich 160 km	1	1086	55897	Ueberwurfmutter hierzu	1	
1074	55777	Tachometerkopf	1	1087	98180	Kraftstoffleitung am Vergaser, hierzu .	1	
1075	55775	Antriebsspirale L = 545 mm	1	1088	97081	Ueberwurfmutter hierzu	1	
	99633	Antriebswelle L = 555 mm	1	1089	59527	Gummimuffe f. Vergaserleitung	1	
1076	FZJ M 18	Zahnscheibe	1	1090	97704	NSU-D-Abziehbild, links (anstelle von 90834 s. S. 270)	1	
1077	55776	Befestigungsmutter	1	1091	97705	NSU-D-Abziehbild, rechts (anstelle v. 90835 s. S. 270)	1	
F 5 = Fußbetätigung Fußkupplung.					F 10 = Werkzeug.			
	93309	Nippel am Fußhebel anstelle v. 45200 s. S. 268	1		46656	Schlüssel f. Mutter z. Kugellagerträger	1	
					97587	Steckschlüssel für Oelablaßschraube (SW 12) bzw. Stift f. Steckschl. 24217 s. S. 271	1	
					98442	Vollständiges Werkzeug m. Hülle an- stelle der Nr. 96548 s. S. 271	1	
						F 11 = Ausstattung auf Wunsch. Beinschützer.		
					97891	Beinschutz, vollst. Garnitur f. Masch. m. Fußbretter u. genormt. Beiwagen- anschluß.	1	
				1094	97892	Beinschutz, rechts hierzu	1	
						Uebrige Teile wie Beinschutz links, 93578, Befestigungsbügel oben, 55986, bis Sechskantmutter 102 a M 8 s. S. 272 (linke Spalte).	1	
				1095	99610	Recreo-Soziussattel, schwarz	1	

Bei Bestellung nicht die Abb.-Nr., sondern die Bestell- bzw. Teil-Nr. angeben. Außerdem ist die Angabe der Motor- und Rahmen-Nr. notwendig.

Bei Bestellung nicht die Abb.-Nr., sondern die Bestell- bzw. Teil-Nr. angeben. Außerdem ist die Angabe der Motor- und Rahmen-Nr. notwendig.

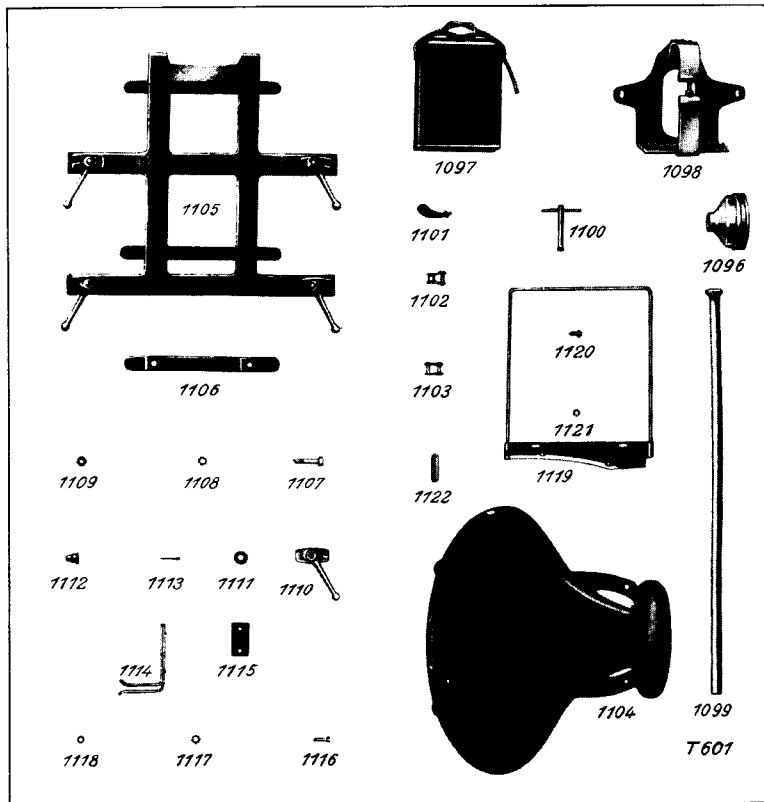


Abb.-Nr.	Bestell- bzw. Teil-Nr.	Benennung	Stückzahl	Abb.-Nr.	Bestell- bzw. Teil-Nr.	Benennung	Stückzahl
		M 9 = Vergaser.			95136	Doppelschraubenschlüssel aus Chrom-Vanad. Stahl SW 9 u. 10	1
1096	97688	NaBluftfilter EC (m. Zoll-Gew.)	1	95137	Doppelschraubenschlüssel aus Chrom-Vanad. Stahl SW 12 u. 14	1	
	98005	NaBluftfilter EC (mit metr. Gewinde x = M 32×1) ab M. 1 025 176/236 140	1	95138	Doppelschraubenschlüssel aus Chrom-Vanad. Stahl SW 14 u. 17	1	
		M 10 = Elektrische Anlage.		95139	Doppelschraubenschlüssel aus Chrom-Vanad. Stahl SW 17 u. 19	1	
1097	97727	Batterie BGD 323/1, 6 V., 14 Ah ab Masch. 1 015 665/221 489	1	95364	Verstellbarer Schraubenschlüssel 125 mm lg.	1	
	97728	Deckel hierzu " " " "	1	95141	Doppelsteckschlüssel, SW 8 u. 10	1	
1098	97525	Batterieträger, vollst. ab Masch. 1 015 665/221 489	1	95142	Doppelsteckschlüssel, SW 10 u. 12	1	
		Sechskantschraube 100 a M 6×16 bis Zylinderstift 203 a 6×60 s. S. 258		95143	Doppelsteckschlüssel, SW 14 u. 17	1	
1099	98238	Gummischlauch für d. Kabel zum Scheinwerfer	1	95144	Doppelsteckschlüssel, SW 17 u. 19	1	
		F 10 = Werkzeuge.		95350	Drehstift für Steckschlüssel (7 mm Ø, 150 mm lg.)	1	
	90883	Düsen Schlüssel SW 6,5	1	95365	Schraubenzieher m. durchgehend. Klinke 150 mm lg., 5 mm Schnittbreite	1	
1100	98278	Düsen Schlüssel SW 7 zu Düse 98 277 s. S. 279	1	50345	Hakenschlüssel f. Steuerung	1	
	95367	Spritzkannen, 4 kant mit geradem Rohr 94 967 u. Nadel 94 968	2	50346	Hakenschlüssel f. Ventilverkapselung	1	
	95362	Zündkerzenbürste m. Griff	1	48909	Steckschlüssel z. Zylinderkopf	1	
	92133	Druckanzeiger mit Lederhülle	1	91100	Achsschlüssel f. Vorder- und Hinterrad SW 21 u. 26	1	
	92313	Lederhülle hierzu	1	56465	Zündkerzenschlüssel	1	
	95363	Durchschlag 3 mm	1	91986	Brettchen f. Bindedraht	1	
	95344	Halbrundfeile 150 mm lg.	1	90859	Holzfutteral f. Ersatzventile	1	
	95343	Heft hierzu	1	94868	Düsenblöckchen mit je 1 Ersatzdüse Nr. 110, 130 u. 140	1	
	95342	Flachmeisel (100 mm)	1	92136	Kasten f. elektrische Ersatzteile, enthaltend: 1 Osram-Bilux-Lampe 52060 1 Osram-Stand-Lampe 52061 3 Sicherungen 92235.		
	95366	Schlosserhammer (200 gr)	1	94918	Ventileinsätze in Blechdose	5	
1101	28275	Speichenschlüssel	1	1102	gekröpftes Kettenglied (m. Bolzen) Nr. 10	3	
				1103	Kettenschloß Nr. 9	3	

Abb. Nr.	Bestell- bzw. Teil-Nr.	Benennung	Stückzahl	Abb. Nr.	Bestell- bzw. Teil-Nr.	Benennung	Stückzahl
F 11 = Ausrüstung.							
1104	99610	Recreo-Soziussattel, feldgrau			95357	Sack f. Putzzeug	1
	94229	Sozius- und Packtaschenhalter, vollst.			95356	Sack f. Arbeitsanzug	1
		I. Ausführung	1		95355	Sack für Schnürschuhe	1
	94236	Befestigungslasche hierzu	2		95354	Sack f. Wäsche	1
	M 8×35	Sechskantschraube „	4		94969	Tasche f. Sonderwerkzeug	1
	Din 931	„	4		95353	Tasche f. Kleingeräte	1
	FZA M 8	Zahnscheibe „	4		95352	Tasche f. Düsen	1
	M 8 Din 934	Mutter „	4		95351	Tasche f. Ausweis	1
	94238	Federholzen m. Schraube (Schnapper)	4		95340	Vorhangsicherheitsschlösser für die Packtaschen	2
1105	98529	Sozius- u. Packtaschenhalter, vollständ.			95347	Segeltudhülle f. Feile m. Heft	1
		II. Ausführung	1		95346	Parteiabzeichen (je 1 rote, 1 weiße und 1 blaue Flagge)	1
	98530	Packtaschenhalter, nackt	1		93244	Blehbüchse m. Klemmdeckel (80 Ø)	1
106	98648	Spannpräge	2		95345	Blehbüchse m. Klemmdeckel (56 Ø)	1
107	M 8×30	Sechskantschraube hierzu	4	1119	95162	Partei-Abzeichenhalter	1
	Din 933	„	4	1120	103 b M5 ×8	Linsenschraube hierzu	2
108	FZA M 8	Zahnscheibe „	4	1121	102 a M 5	Sechskantmutter	2
109	M 8 Din 934	Sechskantmutter „	4		95339	Schlüsselringe	2
	98535	Linker Klemmhebel	2	1122	97873	Schildchen am Schlüsselring	2
110	98536	Rechter Klemmhebel	2		95338	Vorhangsschlösser mit je 2 Schlüssel für die Werkzeughalter	2
111	98539	Doppelfederring hierzu	4		94970	Ledertasche für Luftschnlauch 140 Ø, 35 breit)	1
112	98540	Hutmutter hierzu	4		94859	Halter für Packtaschen	1
113	3×22 Din 94	Splint hierzu	4		52046	Rückspiegel	1
14	99087	seitlicher Halter f. d. Packtaschen	2		92141	Schughülle f. Reservezündkerze	1
15	98653	Gegenblech hierzu	2				
16	M 6×12	Sechskantschraube hierzu	4				
	Din 931	„	4				
17	FZA M 6	Zahnscheibe „	4				
18	M 10 Din 934	Sechskantmutter „	4				
	98717	Abblendkappe f. Scheinwerfer AS 31 Teil-Nr. 96071 s. S. 259	1				
	98622	Abblendkappe f. Scheinwerfer EAS 150×2/31, Teil-Nr. 98274 s. S. 277	1		95379	Kraftstoffkanister 3-kantig	1
	94749	Abblendkappe f. Schlußlampe	1		95360	Schwamm zum Reinigen	1
	95349	Riemen f. Gepäckträger (75 cm Länge)	2		95361	Lederlappen zum Reinigen	1
	95348	Spritzkannenhalter m. Riemen	2		95351	Tasche für Ausweis	1
	92129	Packtaschen	2		95341	Abblendkappen aus Leinwand für Seiten- wagenlampe	1
	95358	Sack f. Putzwolle	1				

Bei Bestellung nicht die Abb.-Nr., sondern die Bestell- bzw. Teil-Nr. angeben. Außerdem ist die Angabe der Motor- und Rahmen-Nr. notwendig.

Bei Bestellung nicht die Abb.-Nr., sondern die Bestell- bzw. Teil-Nr. angeben. Außerdem ist die Angabe der Motor- und Rahmen-Nr. notwendig.

Bestell- bzw. Teil-Nr.	Benennung	Bestell- bzw. Teil-Nr.	Benennung
	Einzelteile z. Bosch-Scheinwerfer EAS 150×2/31 s. S. 277 / Abb. 1050 / Teil-Nr. 98274	95574	Gegenmutter LMU 10/2 X 824
		95575	Druckknopf HHE 3/1 Z m. Feder
		95576	Federkontakt HSK 1/11 Z mit Stiftschraube
99641	Gehäuse mit angenieteter Anschlußplatte LGE 139/91 Z	95577	Stiftschraube NSR 4001/7 X hierzu
95535	Schauglasfassung LFA 77/2 Z	95578	Deckel HDE 7/1 X 833 z. Halten des Druckknopfes
99677	Anschlußplatte LPT 139/94 Z mit Kontaktfedern	99681	Verschlußdeckel LDE 73/1 X 402 zum Bowdenzugschalter
95537	Niete hierzu NNJ 836/8 X 853	95580	Senkschraube NSR 729/9 X 314 hierzu
95533	Federkontakt LSK 80/1 X f. Hilfslampe	95581	Stiftschraube WSR 711/3 X 833 zur Schalterbefestigung
95539	Schraube NSR 37/7 X 843	95582	Haltebolzen LBO 4/1 X z. Befestigung des Bowdenzuges
95540	Sicherungsscheibe NMS 405/1 X hierzu	95583	Stiftschraube WSR 588/2 X hierzu
95541	Winkelkontakt LSK 69/2 Z		
95542	Schraubenfeder WSF 655/2 X		
95543	Splint NSP 2/1 X hierzu		
95544	Anschlußplatte LPT 140/1 Z mit Stiftschrauben u. Becherlampe, z. Schalter		Einzelteile für Amal-Vergaser s. S. 277 / Abb. 1059 / Teil-Nr. 97074 97075
95545	Stiftschraube NSR 4001/11 X 843 hierzu		Mischkammer-Hauptkörper M 6/015
95546	Becherlampe NGL 692/1 Z	98505	Mischkammer-Deckel M 6/031
92235	Sicherung WSG 501/1 Z	98506	Mischkammer-Kopf M 6/032
95548	Sicherungshalter LBE 249/1 Z	98507	Mischkammer-Anschlußmutter M 6/033
95549	Dichtung WNS 2501/4 X	98508	Düsenblock M 6/059
95550	Schloß LVR 5/2 X 833	98500	Nadeldüse M 4/061
95551	Führungsbüchse LMB 4/2 mit Bolzen hierzu	98501	Luftstellschraube M 13/129 m. Feder
95552	Kugeln NKU 2/7 X hierzu	98502	Kabelstellschraube M 4/035
95553	Federring LMR 23/1 X hierzu	98504	Schwimmergehäuse M 4173 (nackt)
95554	Abschlußhülse LMH 17/1 X 831	98510	Schwimmergehäusedeckel M 3945
95555	Schraubenfeder WSF 650/5 X	98511	Verschlußschraube mit Dichtung zum Schwimmergehäuse
95556	Kontaktplatte (Rastenplatte) LPT 141/1 X	99706	Befestigungsbolzen M 4/043
95557	Isolierung LNR 11/1 X hierzu	98509	Anschlagschraube M 4/063 m. Mutter
95590	Kabelführungsringe (Gummitüllen) WNR 516/1 X u. WNB. 567/11 X	98503	Gegenmutter f. Anschlußstutzen unten am Schwimmergehäuse
95560	Gummitülle WNR 567/2 X f. Bowdenzug	99707	Drosselschraube m. Mutter M 74/13/7415
99640	Spiegel LRF 42/103 Z. m. Verschlußdeckel und Glasscheibe	99708	Stellschraube M 3357 für Schwimmergehäusedeckel
99678	Spiegel allein LFR 42/2 Z	98512	Düse M 4/042 (Die Größe ist jeweils anzugeben).
99795	Verschlußdeckel LDE 70/6 Z m. Schraube	98277	Uebrige Teile s. S. 259.
95564	Schraube WSR 677/2 X 313 hierzu		Stellschraube 3357 f. Schwimmergehäusedeckel 59327 (Zoll-Gew.), gehört zu Vergaser 51375 s. S. 258.
95565	Sicherungsscheibe WMS 704/1 X 314		
95566	Rundmutter WMU 604/4 X 833	59329	
95567	Glasscheibe LFE 80/1 X		Einzelteile für Grätzin-Vergaser 97076. s. S. 277 / Abb. 1060 / Teil-Nr. 97076
95568	Dichtring WNR 518/2 X hierzu	99709	Vergasergehäuse
95569	Bügelfedern WBF 627/8 X z. Halten des Spiegels	99710	Schwimmergehäuse
99679	Lampenfassung LFA 29/11 X		Uebrige Teile außer Nippel 90809 und Ueberwurfmutter 90810 s. S. 259.
95571	Bowdenschlauch WRR 500/11 X		
95572	Schraubenfeder WSF 647/1 X zum Bowdenzug		
95573	Sechskantmutter (Spannmutter) LMU 10/1 X 824		